



Leggere attentamente le istruzioni prima di installare e utilizzare l'apparecchiatura.  
Read the instructions carefully before installing and using the appliance.  
Vor der Installation und Nutzung des Geräts müssen die Anleitungen aufmerksam durchgelesen werden.  
Lire attentivement les instructions avant d'installer et d'utiliser l'appareil.  
Léanse atentamente las instrucciones antes de instalar y utilizar el aparato.



Il mancato rispetto delle istruzioni fa decadere la garanzia del fabbricante.  
In the event of failure to comply with the instructions, the manufacturer's warranty shall cease to apply.  
Die Missachtung der Anleitungen hat den Verfall der vom Hersteller gewährten Garantie zur Folge.  
Le non respect des instructions entraîne l'invalidation de la garantie du fabricant.  
La inobservancia de las instrucciones provoca la invalidación de la garantía otorgada por el fabricante.

## CUOCIPASTA

PASTA COOKER

NUDELKOCHER

CUISEUR À PÂTES

COCEDOR DE PASTA

**0N1CP1GL**

**0T1CP1GL**

**1N1CP2GL**

**1T1CP2GL**

## ISTRUZIONI PER L'UTILIZZATORE

USE MANUAL

BEDIENSHANDBUCH

MANUEL D'UTILISATION

MANUAL DE USO



*Italiano*

**IT**

*English*

**GB**

*Deutsch*

**DE**

*Français*

**FR**

*Español*

**ES**

Rev.0 03/2023



3433210



# SOMMARIO

<b>SICUREZZA</b> .....	<b>3</b>
SEGNALE DI PERICOLO .....	3
VISUALIZZAZIONE DEI SEGNALI DI AVVERTENZA .....	3
DISPOSITIVI DI SICUREZZA .....	4
SEGNALI DI SICUREZZA E INFORMAZIONE.....	4
PERICOLI E DISPOSIZIONI DI SICUREZZA DURANTE IL TRASPORTO.....	5
PERICOLI E DISPOSIZIONI DI SICUREZZA IN FASE DI MONTAGGIO.....	6
PERICOLI E DISPOSIZIONI DI SICUREZZA IN FASE DI INSTALLAZIONE E MESSA IN SERVIZIO, REGOLAZIONE E SOSTITUZIONE PARTI .....	6
PERICOLI E DISPOSIZIONI DI SICUREZZA DURANTE L'USO .....	8
PERICOLI E DISPOSIZIONI DI SICUREZZA IN FASE DI MANUTENZIONE .....	10
PERICOLI E DISPOSIZIONI DI SICUREZZA IN FASE DI DISMISSIONE DELL'APPARECCHIATURA .....	12
EQUIPAGGIAMENTO DI PROTEZIONE PERSONALE .....	13
ISTRUZIONI E AVVERTENZE RELATIVE ALL'IMPATTO AMBIENTALE .....	13
<b>INFORMAZIONI GENERALI</b> .....	<b>14</b>
ISTRUZIONI E AVVERTENZE PER IL LETTORE .....	14
SCOPO DEL MANUALE .....	14
IDENTIFICAZIONE FABBRICANTE E APPARECCHIATURA .....	15
MODALITÀ DI RICHIESTA ASSISTENZA .....	15
<b>INFORMAZIONI TECNICHE</b> .....	<b>16</b>
DESCRIZIONE GENERALE APPARECCHIATURA .....	16
ACCESSORI A RICHIESTA .....	17
ISTRUZIONI E AVVERTENZE PER LA SICUREZZA.....	17
<b>USO E FUNZIONAMENTO</b> .....	<b>18</b>
ISTRUZIONI E AVVERTENZE PER L'USO E IL FUNZIONAMENTO .....	18
DESCRIZIONE COMANDI .....	19
ACCENSIONE E SPEGNIMENTO APPARECCHIATURA.....	20
RIPRISTINO APPARECCHIATURA .....	20
RIEMPIMENTO E SVUOTAMENTO VASCA.....	21
INATTIVITÀ PROLUNGATA DELL'APPARECCHIATURA .....	21

**ITALIANO**

**MANUTENZIONE ..... 22**

ISTRUZIONI ED AVVERTENZE PER LA MANUTENZIONE..... 22

PULIZIA APPARECCHIATURA ..... 23


**GUASTI ..... 24**

RICERCA GUASTI ..... 24

# SICUREZZA

## SEGNALE DI PERICOLO

Per evidenziare alcune parti di testo di rilevante importanza o per indicare alcune specifiche importanti, sono stati adottati alcuni simboli il cui significato viene di seguito descritto.

Segnale di pericolo	Significato
	Serve per avvertire del potenziale pericolo di lesioni. Osservare tutte le avvertenze indicate da questo simbolo per evitare possibili lesioni o la morte.

## VISUALIZZAZIONE DEI SEGNALI DI AVVERTENZA

I segnali di avvertenza sono classificati seguendo il livello di pericolosità, il mancato rispetto comporta il conseguente livello di gravità e di probabilità che l'evento si verifichi.

Livello di pericolo	Livello di gravità	Probabilità
 <b>PERICOLO</b>	Morte/lesioni gravi (irreversibili)	<b>Altissima</b>
 <b>AVVERTENZA</b>	Lesioni gravi (irreversibili)	<b>Alta</b>
 <b>ATTENZIONE</b>	Lesioni leggere (reversibili)	<b>Alta</b>
 <b>IMPORTANTE</b>	Danni alle apparecchiature	<b>Media</b>
 <b>NOTA</b>	Indica informazioni di particolare importanza da non trascurare	

## DISPOSITIVI DI SICUREZZA

Anche se l'apparecchiatura è completa di tutti i dispositivi di sicurezza, in fase di installazione e allacciamento essi dovranno, se necessario, essere integrati con altri dispositivi nel rispetto delle leggi vigenti in materia.

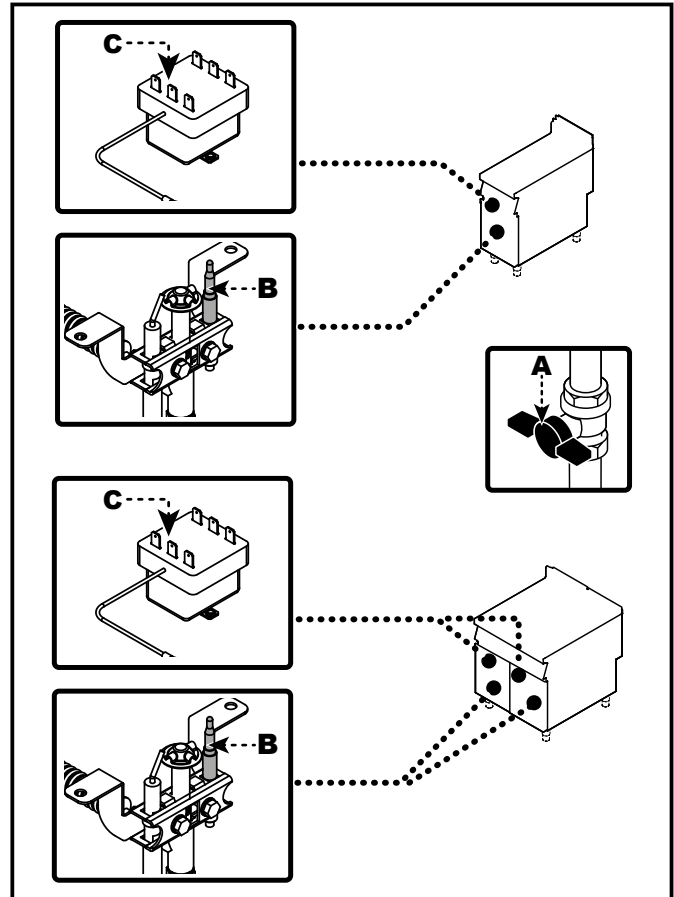
L'illustrazione indica la posizione dei dispositivi.

**A) Rubinetto alimentazione gas:** serve per aprire e chiudere il collegamento alla linea di alimentazione gas.

**B) Termocoppia di sicurezza:** blocca l'alimentazione del gas in caso di spegnimento della fiamma.

**C) Termostato di sicurezza:** blocca l'alimentazione del gas in caso di funzionamento a secco.

**⚠ AVVERTENZA:** Verificare quotidianamente che i dispositivi di sicurezza siano perfettamente installati ed efficienti.



## SEGNALI DI SICUREZZA E INFORMAZIONE

L'illustrazione indica la posizione dei segnali applicati.

**A) Targa identificazione Fabbricante e apparecchiatura.**

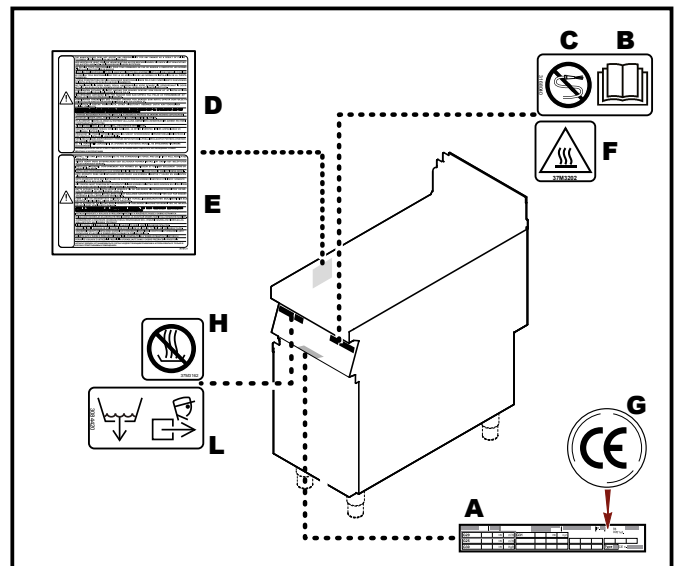
**B) ⚠ AVVERTENZA:** prima di effettuare qualsiasi tipo di intervento, leggere attentamente il manuale.

**C) ⚠ AVVERTENZA:** durante il lavaggio dell'apparecchiatura non dirigere getti d'acqua in pressione sulle parti interne.

**D) ⚠ AVVERTENZA:** richiama l'attenzione sul rispetto delle norme. "Si declina ogni responsabilità per il mancato rispetto delle norme di installazione e messa in funzione".

**E) ⚠ AVVERTENZA:** richiama l'attenzione sul rispetto delle norme. "Installare conformemente alle normative in vigore ed utilizzare solo in ambienti bene areati".

**F) ⚠ AVVERTENZA:** fare attenzione alle superfici calde.



**G) Marcatura CE:** indica che l'apparecchiatura è conforme a tutte le pertinenti disposizioni legislative di prodotto applicabili.

**H) ⚠ AVVERTENZA:** è vietato il funzionamento a secco.

**L) ⚠ AVVERTENZA:** svuotare completamente la vasca dopo l'uso.

**PERICOLI E DISPOSIZIONI DI SICUREZZA DURANTE IL TRASPORTO**

Durante il trasporto dell'apparecchiatura, fare attenzione ai seguenti pericoli e provvedere alle contromisure prescritte:

► **Fonte di pericolo: Spostamento di carichi pesanti**

<b>Pericolo</b>	<b>Dove o in quali situazioni si presenta il pericolo?</b>	<b>Contromisure</b>	<b>Dispositivo di sicurezza</b>
Pericolo di lesioni da sovraccarico del corpo	<ul style="list-style-type: none"> <li>• Con il movimento dell'apparecchiatura</li> </ul>	<ul style="list-style-type: none"> <li>• Utilizzare un mezzo di sollevamento adeguato</li> <li>• Osservare i valori limite di sollevamento e trasporto</li> <li>• Indossare l'equipaggiamento di protezione personale</li> </ul>	<ul style="list-style-type: none"> <li>• Guanti di protezione</li> <li>• Scarpe protettive</li> <li>• Elmetto di sicurezza (ad es. per i carichi sospesi, operazioni eseguite sopra capo...)</li> </ul>

► **Fonte di pericolo: Meccanica dell'apparecchiatura**

<b>Pericolo</b>	<b>Dove o in quali situazioni si presenta il pericolo?</b>	<b>Contromisure</b>	<b>Dispositivo di sicurezza</b>
Pericolo di schiacciamento delle parti del corpo in caso di caduta dell'apparecchiatura	<ul style="list-style-type: none"> <li>• Con il movimento dell'apparecchiatura</li> </ul>	<ul style="list-style-type: none"> <li>• Utilizzare un mezzo di trasporto adeguato</li> <li>• Prestare attenzione al baricentro</li> <li>• Evitare gli urti</li> </ul>	<ul style="list-style-type: none"> <li>• Guanti di protezione</li> <li>• Scarpe protettive</li> <li>• Elmetto di sicurezza (ad es. per i carichi sospesi, operazioni eseguite sopra capo...)</li> </ul>

**PERICOLI E DISPOSIZIONI DI SICUREZZA IN FASE DI MONTAGGIO**

Durante il montaggio dell'apparecchiatura, fare attenzione ai seguenti pericoli e provvedere alle contromisure prescritte:

► **Fonte di pericolo: Spostamento di carichi pesanti**

Pericolo	Dove o in quali situazioni si presenta il pericolo?	Contromisure	Dispositivo di sicurezza
Pericolo di lesioni da sovraccarico del corpo	<ul style="list-style-type: none"> <li>• Con il movimento dell'apparecchiatura</li> </ul>	<ul style="list-style-type: none"> <li>• Utilizzare un sollevatore adeguato per collocare l'apparecchiatura sul banco di lavoro, sul basamento</li> <li>• Correggere il posizionamento solo con un numero adeguato di persone, in tal caso osservare i valori limite per il sollevamento e il trasporto</li> <li>• Rispettare le norme vigenti in materia di antinfortunistica per il luogo di installazione</li> <li>• Indossare l'equipaggiamento di protezione personale</li> </ul>	<ul style="list-style-type: none"> <li>• Guanti di protezione</li> <li>• Scarpe protettive</li> <li>• Elmetto di sicurezza (ad es. per i carichi sospesi, operazioni eseguite sopra capo...)</li> </ul>

**PERICOLI E DISPOSIZIONI DI SICUREZZA IN FASE DI INSTALLAZIONE E MESSA IN SERVIZIO, REGOLAZIONE E SOSTITUZIONE PARTI**

Durante l'installazione, messa in servizio, regolazione e sostituzione parti dell'apparecchiatura, fare attenzione ai seguenti pericoli e provvedere alle contromisure prescritte.

► **Fonte di pericolo: Meccanico dell'apparecchiatura**

Pericolo	Dove o in quali situazioni si presenta il pericolo?	Contromisure	Dispositivo di sicurezza
Pericolo di schiacciamento delle parti del corpo in caso di caduta dell'apparecchiatura	Con il sollevamento dell'apparecchiatura	<ul style="list-style-type: none"> <li>• Prestare attenzione al baricentro</li> <li>• Evitare gli urti</li> </ul>	Nessuno
Pericolo da lesioni da taglio dovute a bordi affilati	In caso di maneggiamento delle parti di lamiera	<ul style="list-style-type: none"> <li>• Fare molta attenzione durante questa attività</li> <li>• Indossare l'equipaggiamento di protezione personale secondo le norme di sicurezza</li> </ul>	Nessuno
Pericolo di schiacciamento delle parti del corpo in caso di ribaltamento o caduta dell'apparecchiatura	In caso di pavimenti sconnessi o inclinati	<ul style="list-style-type: none"> <li>• Osservare i requisiti per la corretta installazione come riportato nel par. Installazione apparecchiatura a pag. 10 del manuale per l'installatore</li> </ul>	Nessuno



► **Fonte di pericolo: Ambiente in cui l'apparecchiatura è utilizzata**

Pericolo	Dove o in quali situazioni si presenta il pericolo?	Contromisure	Dispositivo di sicurezza
Concentrazione di emissioni da gas combustibili per scorretta installazione e/o regolazione sistema gas	In caso di ventilazione insufficiente dei locali; difetto estrazione aria e vapori; installazione errata, iniettore e/o regolazione aria primaria errati	<ul style="list-style-type: none"> <li>• Osservare i requisiti per la corretta installazione come riportato nel par. Installazione apparecchiatura a pag. 10 del manuale per l'installatore.</li> </ul>	Vedere par. (dispositivi di sicurezza a pag. 4)
Aumento della temperatura di lavoro dei componenti	In caso di ventilazione insufficiente dei locali; difetto estrazione aria e vapori; installazione errata, iniettore e/o regolazione aria primaria errati	<ul style="list-style-type: none"> <li>• Osservare i requisiti per la corretta installazione come riportato nel par. Installazione apparecchiatura a pag. 10 del manuale per l'installatore.</li> </ul>	Vedere par. (dispositivi di sicurezza a pag. 4)
Concentrazione di emissioni da gas combustibili per scorretta installazione	In caso di aerazione insufficiente dei locali; difetto immissione aria	<ul style="list-style-type: none"> <li>• Osservare i requisiti per la corretta installazione come riportato nel par. Installazione apparecchiatura a pag. 10 del manuale per l'installatore.</li> </ul>	Vedere par. (dispositivi di sicurezza a pag. 4)
Concentrazione di emissioni da gas incombusti per scorretta installazione	<ul style="list-style-type: none"> <li>• Installazione errata</li> <li>• Perdita valvola gas</li> </ul>	<ul style="list-style-type: none"> <li>• Osservare i requisiti per la corretta installazione come riportato nel par. Installazione apparecchiatura pag. 10 del manuale per l'installatore.</li> </ul>	Vedere par. (dispositivi di sicurezza a pag. 4)



**NOTA:** Da considerare solo in caso di apparecchiature con alimentazione elettrica.

► **Fonte di pericolo: Corrente elettrica**

Pericolo	Dove o in quali situazioni si presenta il pericolo?	Contromisure	Dispositivo di sicurezza
Pericolo di scossa elettrica da componenti sotto tensione	<ul style="list-style-type: none"> <li>• Sotto i pannelli di protezione</li> <li>• Sotto il pannello comandi</li> <li>• Sotto coperchi di protezione</li> </ul>	<ul style="list-style-type: none"> <li>• Le operazioni all'impianto elettrico possono essere eseguite solo da personale autorizzato e qualificato nel rispetto delle leggi vigenti in materia</li> <li>• Procedura da specialista</li> <li>• Osservare i requisiti per la corretta installazione come riportato nel par. "installazione apparecchiatura" del manuale per l'installatore.</li> </ul>	<ul style="list-style-type: none"> <li>• Pannelli di protezione</li> <li>• Interruttore sezionatore dell'impianto</li> </ul>

Pericolo	Dove o in quali situazioni si presenta il pericolo?	Contromisure	Dispositivo di sicurezza
Pericolo di scossa elettrica da componenti sotto tensione	<ul style="list-style-type: none"> <li>• Sotto i pannelli di protezione</li> <li>• Sotto il pannello comandi</li> <li>• Sotto coperchi di protezione</li> </ul>	<ul style="list-style-type: none"> <li>• Disattivare l'alimentazione elettrica prima di rimuovere le protezioni</li> <li>• Evitare che l'apparecchiatura possa essere messa sotto tensione in modo accidentale</li> <li>• Verificare l'assenza di tensione</li> <li>• Prima della messa in servizio assicurarsi che tutti i collegamenti elettrici non siano danneggiati</li> <li>• Utilizzare un cavo di alimentazione con le caratteristiche riportate nel par. "Allacciamento elettrico" del manuale istruzioni per l'installatore.</li> <li>• Controllare, prima della messa in servizio, che i collegamenti elettrici siano ben fissi</li> </ul>	<ul style="list-style-type: none"> <li>• Pannelli di protezione</li> <li>• Interruttore sezionatore dell'impianto</li> </ul>
Pericolo di scossa elettrica da pezzi sotto tensione	<ul style="list-style-type: none"> <li>• Sull'apparecchiatura e sulle parti in metallo adiacenti</li> <li>• Sull'apparecchiatura e sugli accessori in metallo adiacenti</li> </ul>	<ul style="list-style-type: none"> <li>• Prima della messa in funzione accertarsi che l'apparecchiatura, unitamente agli accessori in metallo, siano collegati ad un sistema per il collegamento equipotenziale</li> </ul>	Sistema per il collegamento equipotenziale

### PERICOLI E DISPOSIZIONI DI SICUREZZA DURANTE L'USO

Durante l'uso dell'apparecchiatura, fare attenzione ai seguenti pericoli e provvedere alle contromisure prescritte:

► **Fonte di pericolo: natura termica**

Pericolo	Dove o in quali situazioni si presenta il pericolo?	Contromisure	Dispositivo di sicurezza
Materiale infiammabile posto sull'evacuazione	In caso di ostruzione del camino	<ul style="list-style-type: none"> <li>• Formazione del personale</li> </ul>	Nessuno
Contatto con superfici di lavoro calde	Contatto accidentale	<ul style="list-style-type: none"> <li>• Formazione del personale e presenza targa avvertenza sull'apparecchio e nel manuale d'uso</li> </ul>	Nessuno
Scottatura con liquidi caldi	Manipolazione bacinella o cassetto di raccolta grassi	<ul style="list-style-type: none"> <li>• Formazione del personale</li> </ul>	Nessuno

► **Fonte di pericolo: Pericolo generato da materiali/sostanze**

<b>Pericolo</b>	<b>Dove o in quali situazioni si presenta il pericolo?</b>	<b>Contromisure</b>	<b>Dispositivo di sicurezza</b>
Contaminazione alimenti	Pulizia e manutenzione inadeguata	<ul style="list-style-type: none"> <li>• Formazione del personale</li> <li>• Manutenzione</li> <li>• Uso di detergenti idonei</li> </ul>	Nessuno
Cessione negli alimenti di metalli o altre sostanze	Piastra con ricoprimento al cromo	<ul style="list-style-type: none"> <li>• Formazione del personale</li> <li>• Manutenzione</li> <li>• Uso di detergenti idonei</li> </ul>	Nessuno
Fuga di gas incombusto	Perdita valvola gas	<ul style="list-style-type: none"> <li>• Formazione del personale</li> <li>• Manutenzione</li> </ul>	
Emissioni pericolose di gas combustibili	Errata regolazione del sistema gas	<ul style="list-style-type: none"> <li>• Le operazioni di regolazione del Sistema gas possono essere eseguite solo da esperti di un servizio clienti autorizzato</li> <li>• Procedura da specialista</li> </ul>	
Emissioni pericolose di gas combustibili	Ostruzione camino	<ul style="list-style-type: none"> <li>• Formazione del personale</li> </ul>	
È vietato il funzionamento a secco.	Mancata osservanza delle prescrizioni riportate nel libretto istruzioni	<ul style="list-style-type: none"> <li>• Formazione del personale</li> </ul>	

► **Fonte di pericolo: Pericoli associati all'ambiente in cui è utilizzata l'apparecchiatura**

<b>Pericolo</b>	<b>Dove o in quali situazioni si presenta il pericolo?</b>	<b>Contromisure</b>	<b>Dispositivo di sicurezza</b>
Presenza di vapore saturo	Condensa e gocciolamento su parti elettriche e gas	<ul style="list-style-type: none"> <li>• Formazione del personale e manutenzione</li> </ul>	Nessuno
Infiltrazione di acqua nell'involucro	<ul style="list-style-type: none"> <li>• Lavaggio con getto inappropriato, spillamento</li> </ul>	<ul style="list-style-type: none"> <li>• Formazione del personale e manutenzione</li> </ul>	

**PERICOLI E DISPOSIZIONI DI SICUREZZA IN FASE DI MANUTENZIONE**

Durante la **manutenzione** dell'apparecchiatura, fare attenzione ai seguenti pericoli e provvedere alle contromisure prescritte:

► **Fonte di pericolo: Meccanica dell'apparecchiatura**

Pericolo	Dove o in quali situazioni si presenta il pericolo?	Contromisure	Dispositivo di sicurezza
Pericolo da lesioni da taglio dovute a bordi affilati	In caso di maneggiamento delle parti di lamiera	<ul style="list-style-type: none"> <li>• Fare molta attenzione durante questa attività</li> <li>• Indossare l'equipaggiamento di protezione personale secondo le norme di sicurezza</li> </ul>	Nessuno

► **Fonte di pericolo: Pericolo generato da materiali/sostanze**

Pericolo	Dove o in quali situazioni si presenta il pericolo?	Contromisure	Dispositivo di sicurezza
Fuga di gas incombusto	Perdita valvola gas	<ul style="list-style-type: none"> <li>• Manutenzione periodica del Sistema gas dell'apparecchio che deve essere eseguita solo tramite esperti di un servizio clienti autorizzato</li> </ul>	
Emissioni pericolose di gas combustibili	Errata regolazione del sistema gas, iniettore e/o regolazione aria primaria errati	<ul style="list-style-type: none"> <li>• Manutenzione periodica del Sistema gas dell'apparecchio che deve essere eseguita solo da esperti di un servizio clienti autorizzato</li> </ul>	
Emissioni pericolose di gas combustibili	Ostruzione camino	<ul style="list-style-type: none"> <li>• Manutenzione periodica del Sistema gas dell'apparecchio che deve essere eseguita solo tramite esperti di un servizio clienti autorizzato</li> </ul>	

► **Fonte di pericolo: Pericoli associati all'ambiente in cui è utilizzata l'apparecchiatura**

Pericolo	Dove o in quali situazioni si presenta il pericolo?	Contromisure	Dispositivo di sicurezza
Presenza di vapore saturo	Condensa e gocciolamento su parti elettriche e gas	<ul style="list-style-type: none"> <li>• Manutenzione periodica del Sistema gas e dell'impianto elettrico dell'apparecchio che deve essere eseguita solo tramite esperti di un servizio clienti autorizzato</li> </ul>	Nessuno



**NOTA:** Da considerare solo in caso di apparecchiature con alimentazione elettrica.

► **Fonte di pericolo: Corrente elettrica**

Pericolo	Dove o in quali situazioni si presenta il pericolo?	Contromisure	Dispositivo di sicurezza
Pericolo di scossa elettrica da componenti sotto tensione	<ul style="list-style-type: none"> <li>• Sotto i pannelli di protezione</li> <li>• Sotto il pannello comandi</li> <li>• Sotto coperchi di protezione</li> </ul>	<ul style="list-style-type: none"> <li>• Le operazioni all'impianto elettrico possono essere eseguite solo da personale autorizzato e qualificato nel rispetto delle leggi vigenti in materia</li> <li>• Procedura da specialista</li> <li>• Osservare i requisiti per la corretta installazione come riportato nel par. "installazione apparecchiatura" del manuale per l'installatore.</li> <li>• Disattivare l'alimentazione elettrica prima di rimuovere le protezioni</li> <li>• Evitare che l'apparecchiatura possa essere messa sotto tensione in modo accidentale</li> <li>• Verificare l'assenza di tensione</li> <li>• Prima della messa in servizio assicurarsi che tutti i collegamenti elettrici non siano danneggiati</li> <li>• Utilizzare un cavo di alimentazione con le caratteristiche riportate nel par. "Allacciamento elettrico" del manuale istruzioni per l'installatore.</li> <li>• Controllare, prima della messa in servizio, che i collegamenti elettrici siano ben fissi</li> </ul>	<ul style="list-style-type: none"> <li>• Pannelli di protezione</li> <li>• Interruttore sezionatore dell'impianto</li> </ul>
Pericolo di scossa elettrica da pezzi sotto tensione	<ul style="list-style-type: none"> <li>• Sull'apparecchiatura e sulle parti in metallo adiacenti</li> <li>• Sull'apparecchiatura e sugli accessori in metallo adiacenti</li> </ul>	<ul style="list-style-type: none"> <li>• Prima della messa in funzione accertarsi che l'apparecchiatura, unitamente agli accessori in metallo, siano collegati ad un sistema per il collegamento equipotenziale</li> </ul>	Sistema per il collegamento equipotenziale

## PERICOLI E DISPOSIZIONI DI SICUREZZA IN FASE DI DISMISSIONE DELL'APPARECCHIATURA

Durante la **dismissione** dell'apparecchiatura, fare attenzione ai seguenti pericoli e provvedere alle contromisure prescritte:

► **Fonte di pericolo: Corrente elettrica**

Pericolo	Dove o in quali situazioni si presenta il pericolo?	Contromisure	Dispositivo di sicurezza
Pericolo di scossa elettrica da componenti sotto tensione	<ul style="list-style-type: none"> <li>• Sul cavo di alimentazione</li> <li>• Sotto i pannelli di protezione</li> <li>• Sotto il pannello comandi</li> <li>• Sotto coperchi di protezione</li> </ul>	<ul style="list-style-type: none"> <li>• Le operazioni all'impianto elettrico possono essere eseguite solo da personale autorizzato e qualificato nel rispetto delle leggi vigenti in materia</li> <li>• Procedura da specialista</li> <li>• Disattivare l'alimentazione prima di staccare le coperture</li> <li>• Mettere in sicurezza contro un reinserimento</li> <li>• Verificare l'assenza di tensione</li> </ul>	<ul style="list-style-type: none"> <li>• Pannelli di protezione</li> <li>• Interruttore sezionatore dell'impianto</li> </ul>

► **Fonte di pericolo: Spostamento di carichi pesanti**

Pericolo	Dove o in quali situazioni si presenta il pericolo?	Contromisure	Dispositivo di sicurezza
Pericolo di lesioni da sovraccarico del corpo	Con il movimento dell'apparecchiatura	<ul style="list-style-type: none"> <li>• Utilizzare un mezzo di sollevamento adeguato</li> <li>• osservare i valori limite di sollevamento e trasporto</li> <li>• Indossare l'equipaggiamento di protezione personale</li> </ul>	<ul style="list-style-type: none"> <li>• Guanti di protezione</li> <li>• Scarpe protettive</li> <li>• Elmetto di sicurezza ( ad es. per i carichi sospesi, operazioni eseguite sopra capo...)</li> </ul>

► **Pericolo generato da materiali/sostanze**

Pericolo	Dove o in quali situazioni si presenta il pericolo?	Contromisure	Dispositivo di sicurezza
Concentrazione di emissioni pericolose da gas incombusti per scorretta dismissione dell'apparecchiatura	In fase di dismissione dell'apparecchiatura	Le operazioni di dismissione devono essere effettuate da personale qualificato	Nessuno

**EQUIPAGGIAMENTO DI PROTEZIONE PERSONALE**

► **Trasporto e installazione**

Durante il trasporto e il posizionamento dell'apparecchiatura, indossare il seguente equipaggiamento di protezione personale:

Attività	Strumenti utilizzati	Equipaggiamento di protezione
<ul style="list-style-type: none"> <li>• Trasporto all'interno dell'azienda</li> <li>• Posizionamento dell'apparecchiatura</li> </ul>	Mezzo di sollevamento adeguato	<ul style="list-style-type: none"> <li>• Guanti di protezione</li> <li>• Scarpe protettive</li> <li>• Elmetto di sicurezza ( ad es. per i carichi sospesi, operazioni eseguite sopra capo...)</li> </ul>

► **Installazione, messa in servizio, uso e dismissione**

Durante l'installazione, la messa in servizio, uso e l'interruzione dell'esercizio dell'apparecchiatura indossare il seguente equipaggiamento di protezione personale:

Attività	Equipaggiamento di protezione
<ul style="list-style-type: none"> <li>• Installazione e smontaggio del collegamento elettrico e gas</li> <li>• Installazione e smontaggio del collegamento dell'acqua</li> <li>• Messa in funzione dell'apparecchiatura</li> <li>• Uso dell'apparecchiatura</li> <li>• Interruzione dell'esercizio dell'apparecchiatura</li> </ul>	Indumento di lavoro ed equipaggiamento di protezione a seconda dell'attività necessaria conforme alle normative specifiche del paese.


**ISTRUZIONI E AVVERTENZE RELATIVE ALL'IMPATTO AMBIENTALE**

Ogni organizzazione ha il compito di applicare delle procedure per individuare e controllare l'influenza che le proprie attività (prodotti, servizi, ecc.) hanno sull'ambiente. Le procedure per identificare impatti significativi sull'ambiente devono tener conto dei fattori di seguito indicati.

- Emissioni nell'atmosfera
- Scarichi dei liquidi
- Gestione dei rifiuti
- Contaminazione del suolo
- Uso delle materie prime e delle risorse naturali
- Problematiche locali relative all'impatto ambientale

A tale scopo, il Fabbricante fornisce alcune indicazioni che dovranno essere considerate da tutti coloro che sono autorizzati ad interagire con l'apparecchiatura nell'arco della sua vita prevista, per prevenire l'impatto ambientale.

- Tutti gli elementi di imballo vanno smaltiti secondo le leggi vigenti nel paese di utilizzo.
- In fase d'uso e manutenzione, evitare di disperdere nell'ambiente prodotti inquinanti (oli, grassi, ecc.) e provvedere allo smaltimento differenziato in funzione della composizione dei diversi materiali e nel rispetto delle leggi vigenti in materia.
- In fase di dismissione dell'apparecchiatura, selezionare tutti i componenti in funzione delle loro caratteristiche e provvedere allo smaltimento differenziato.

** IMPORTANTE: Non disperdere materiale inquinante nell'ambiente. Effettuare lo smaltimento nel rispetto delle leggi vigenti in materia.**

## INFORMAZIONI GENERALI

### ISTRUZIONI E AVVERTENZE PER IL LETTORE

Per rintracciare facilmente gli argomenti specifici di interesse, consultare l'indice analitico posto all'inizio del manuale.

Questo manuale contiene tutte le informazioni necessarie ai destinatari eterogenei, cioè gli utilizzatori dell'apparecchiatura.

### SCOPO DEL MANUALE

Questo manuale, che è parte integrante dell'apparecchiatura, è stato realizzato dal Fabbricante per fornire le informazioni necessarie a coloro che sono autorizzati ad interagire con essa nell'arco della sua vita prevista.

Oltre ad adottare una buona tecnica di utilizzo, i destinatari delle informazioni devono leggerle attentamente ed applicarle in modo rigoroso.

Queste informazioni sono fornite dal Fabbricante nella propria lingua originale (italiano) e vengono tradotte nelle altre lingue per soddisfare le esigenze legislative e/o commerciali.

La lettura di tali informazioni, permetterà di evitare rischi alla salute e alla sicurezza delle persone e danni economici.

Conservare questo manuale per tutta la durata di vita dell'apparecchiatura in un luogo noto e facilmente accessibile, per averlo sempre a disposizione nel momento in cui è necessario consultarlo.

Il Fabbricante si riserva il diritto di apportare modifiche senza l'obbligo di fornire preventivamente alcuna comunicazione.



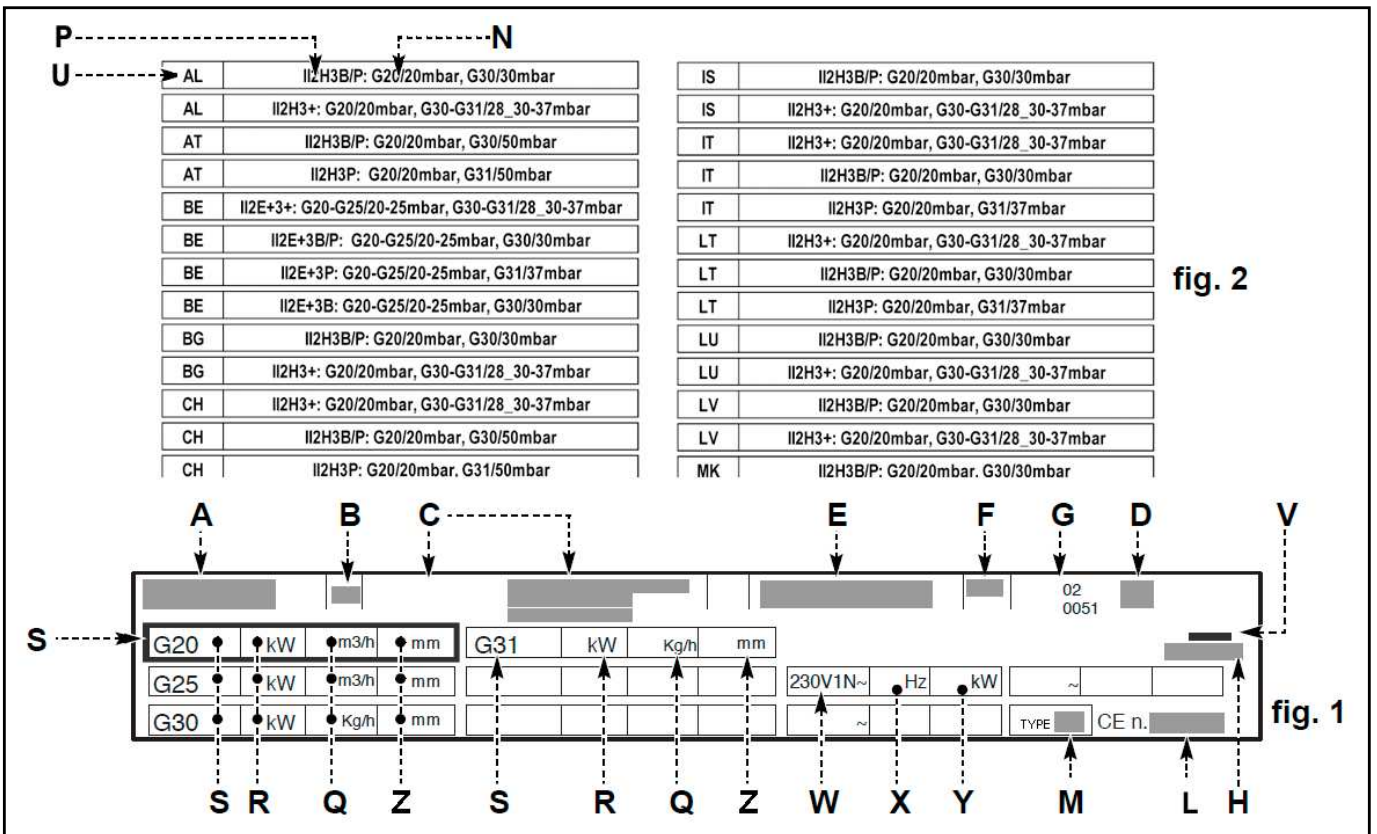
**IDENTIFICAZIONE FABBRICANTE E APPARECCHIATURA**

Le targhette di identificazione raffigurate sono applicate direttamente sull'apparecchiatura.

In una (fig.1) sono riportati i riferimenti e tutte le indicazioni indispensabili alla sicurezza di esercizio, nell'altra (fig. 2) le informazioni relative ai gas per ogni paese di utilizzo.

- A) Modello apparecchiatura
- B) Tipo di personalizzazione
- C) Identificazione Fabbricante
- D) Tipo di scarico fumi
- E) Numero di matricola
- F) Grado di protezione
- G) Marcatura CE di conformità
- H) Norma di riferimento

- L) Numero certificato CE
- M) Tipo famiglia prodotto
- N) Pressione gas
- P) Categoria apparecchiatura
- Q) Consumo gas
- R) Potenza dichiarata (kW)
- S) Tipo di gas
- U) Sigla della nazione di destinazione
- V) Data di costruzione
- W) Tensione (V)
- X) Frequenza (Hz)
- Y) Potenza dichiarata (kW)
- Z) Diametro iniettore



**MODALITÀ DI RICHIESTA ASSISTENZA**

Per qualsiasi esigenza rivolgersi alle agenzie o alla sede centrale Angelo Po i cui riferimenti sono riportati nella sezione contatti del sito internet <http://www.angelopo.com>.

Per ogni richiesta di assistenza tecnica, indicare i dati riportati sulla targhetta di identificazione ed il tipo di difetto riscontrato.

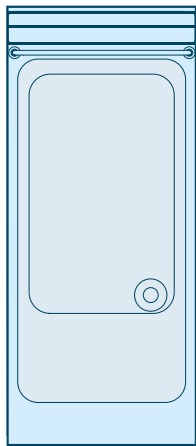
# INFORMAZIONI TECNICHE

## DESCRIZIONE GENERALE APPARECCHIATURA

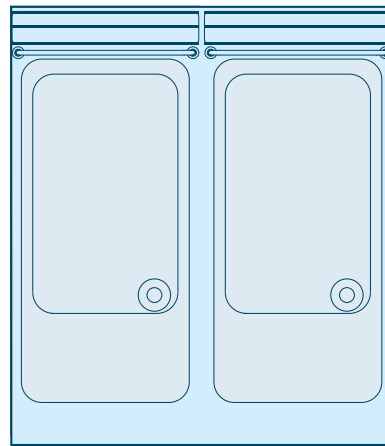
Il Cuocipasta, d'ora innanzi definita apparecchiatura, è stato progettato e costruito per la cottura in acqua di pasta alimentare nell'ambito della ristorazione professionale (per esempio: nelle cucine dei ristoranti, mense, ospedali e in attività commerciali

come panetterie, macellerie, etc.), non deve essere usata per la produzione di massa di alimenti e deve essere usata da personale qualificato e formato. In funzione delle esigenze di utilizzo, l'apparecchiatura è prodotta in più versioni (vedi figura).

**0N1CP1GL - 0T1CP1GL**



**1N1CP2GL - 1T1CP2GL**



### Organi principali

**A) Vasca di cottura**

**B) Scarico fumi:** per evacuare i fumi generati dal bruciatore.

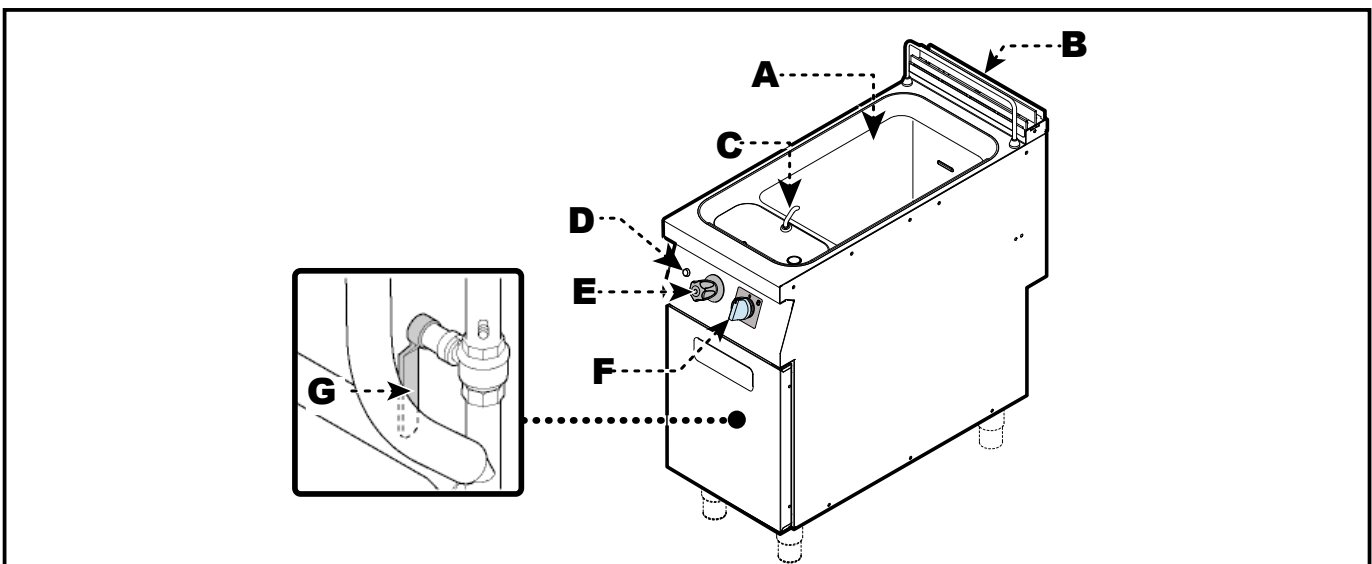
**C) Erogatore acqua:** per direzionare il flusso dell'acqua.

**D) Pulsante accensione:** per accendere la spia pilota del bruciatore.

**E) Rubinetto acqua calda:** per regolare il flusso dell'acqua.

**F) Manopola comando bruciatore:** per accendere, spegnere e regolare il relativo bruciatore e spia pilota.

**G) Leva scarico acqua:** per scaricare l'acqua contenuta nella vasca.



**ACCESSORI A RICHIESTA**

A richiesta l'apparecchiatura può essere corredata dei seguenti accessori (vedi "catalogo generale").

**ISTRUZIONI E AVVERTENZE PER LA SICUREZZA**

- Il Fabbricante, in fase di progettazione e costruzione, ha posto particolare attenzione agli aspetti che possono provocare rischi alla sicurezza e alla salute delle persone che interagiscono con l'apparecchiatura.
- Solo ed esclusivamente personale specializzato è autorizzato ad operare sull'apparecchiatura.
- L'apparecchiatura non può essere utilizzata da bambini o persone con ridotte capacità fisiche, sensoriali o mentali, o privi di esperienza e conoscenza, a meno che non siano supervisionati o istruiti.
- Oltre al rispetto delle leggi vigenti in materia, egli ha adottato tutte le "regole della buona tecnica di costruzione". Scopo di queste informazioni è quello di sensibilizzare gli utenti a porre particolare attenzione per prevenire qualsiasi rischio. La prudenza è comunque insostituibile. La sicurezza è anche nelle mani di tutti gli operatori che interagiscono con l'apparecchiatura.
- Leggere attentamente le istruzioni riportate nel manuale in dotazione e quelle applicate direttamente, in particolare rispettare quelle riguardanti la sicurezza.
- Non manomettere, non eludere, non eliminare o bypassare i dispositivi di sicurezza installati. Il mancato rispetto di questo requisito può recare rischi gravi per la sicurezza e la salute delle persone. L'eventuale modifica e/o manomissione dell'apparecchiatura o dei dispositivi di sicurezza comporterà l'invalidazione della marcatura CE e la decadenza dal diritto alla garanzia offerta dal Fabbricante.
- Anche dopo essersi documentati opportunamente, al primo uso, se necessario, simulare alcune manovre di prova per individuare i comandi e le loro funzioni principali, in particolare quelle relative all'accensione ed allo spegnimento.
- Utilizzare l'apparecchiatura solo per gli usi previsti dal fabbricante. L'impiego dell'apparecchiatura per usi impropri può recare rischi per la sicurezza e la salute delle persone, danni ai beni posti nelle vicinanze e danni economici.
- Tutti gli interventi di manutenzione che richiedono una precisa competenza tecnica o particolari capacità o qualifiche previste dalla legge devono essere eseguiti esclusivamente da personale debitamente qualificato, e/o abilitato e comunque con esperienza riconosciuta e acquisita nel settore specifico di intervento.



**PERICOLO: Non modificare in alcun modo l'apparecchiatura.**

## USO E FUNZIONAMENTO

### ISTRUZIONI E AVVERTENZE PER L'USO E IL FUNZIONAMENTO



**NOTA:** Leggere attentamente i pericoli citati nel par. "Pericoli e disposizioni di sicurezza durante l'uso" a pag. 8.



**ATTENZIONE:** Gli utilizzatori, oltre ad essere autorizzati ed opportunamente documentati, formati ed addestrati, se necessario, al primo uso, dovranno simulare alcune manovre per individuare i comandi e le funzioni principali.



**AVVERTENZA:** Attuare solo gli usi previsti dal fabbricante e non manomettere nessun dispositivo per ottenere prestazioni diverse da quelle previste.



**ATTENZIONE:** Prima dell'uso verificare che i dispositivi di sicurezza siano perfettamente installati ed efficienti.



**ATTENZIONE:** Gli utilizzatori, oltre ad impegnarsi a soddisfare questi requisiti, devono applicare tutte le norme di sicurezza e leggere con attenzione la descrizione dei comandi e la messa in servizio.



**AVVERTENZA:** La pavimentazione, in prossimità dell'apparecchiatura potrebbe essere scivolosa.



**IMPORTANTE:** Alla fine di ogni cottura, dopo aver effettuato lo svuotamento della vasca, assicurarsi di spegnere la spia pilota posizionando la manopola comando bruciatore sullo "0".



**IMPORTANTE:** Prima di riempire la vasca assicurarsi che la leva di scarico sia in posizione "CLOSED".



**IMPORTANTE:** Svuotare completamente la vasca dopo l'uso.



**AVVERTENZA:** Non utilizzare l'apparecchiatura senza acqua all'interno della vasca per non provocare danni alla struttura dell'apparecchiatura stessa.



**AVVERTENZA:** Non ostruire il camino per evitare l'aumento eccessivo della temperatura dei componenti e prodotti di combustione superiori ai limiti ammessi.



**AVVERTENZA:** Non rimuovere le protezioni che impediscono il contatto accidentale con superfici ad alta temperatura e che garantiscono la corretta combustione degli apparecchi a gas.

Al fine di garantire un corretto uso dell'apparecchiatura, è bene applicare i seguenti consigli.

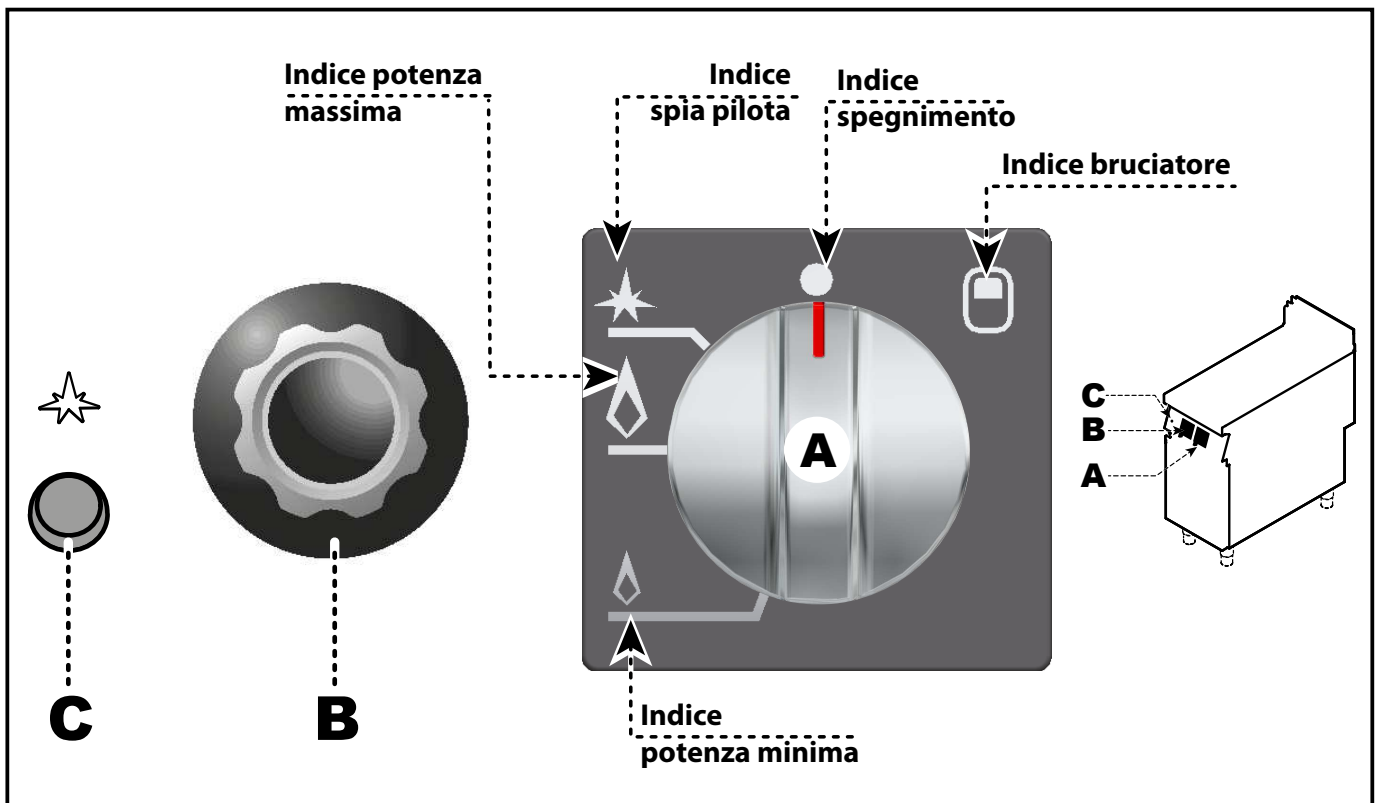
- zMantenere costantemente pulita l'apparecchiatura e le zone limitrofe.
- Per la pulizia utilizzare esclusivamente prodotti detergenti per uso alimentare.
- Mantenere costante l'ebollizione dell'acqua e il corretto scarico degli amidi
- Verificare che il livello dell'acqua non scenda mai al di sotto del minimo indicato.
- Riempire i cestelli con il giusto quantitativo di pasta, in funzione della qualità e del suo aumento di volume durante la cottura.



**IMPORTANTE:** Nell'uso quotidiano dell'apparecchiatura è richiesta la presenza costante dell'Operatore.

## DESCRIZIONE COMANDI

- A) Manopola comando bruciatore:** per accendere, spegnere e regolare il relativo bruciatore e spia pilota.
- B) Rubinetto acqua calda:** per regolare il flusso dell'acqua.
- C) Pulsante accensione:** per accendere la spia pilota del bruciatore.



## ACCENSIONE E SPEGNIMENTO APPARECCHIATURA

**Accensione**

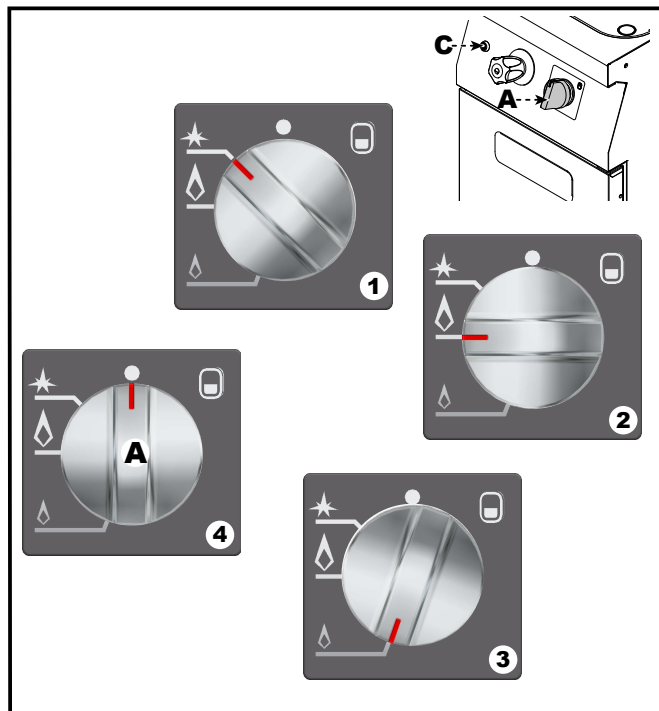
- 1) Agire sull'interruttore sezionatore dell'apparecchiatura per attivare l'allacciamento alla linea elettrica principale.
- 2) Aprire il rubinetto alimentazione gas e acqua.
- 3) Eseguire il riempimento della vasca (vedi pag.21).

**i IMPORTANTE:** Prima di riempire la vasca assicurarsi che la leva di scarico sia in posizione "CLOSED".

- 4) Premere e ruotare la manopola (A) in senso antiorario (pos.1) e contemporaneamente mantenere premuto il pulsante (C) per accendere la spia pilota. Mantenere premuta la manopola per circa 15 sec. per consentire l'intervento della termocoppia.
- 5) Premere e ruotare la manopola (A) in senso antiorario (pos.2) per accendere il bruciatore.
- 6) Ruotare la manopola (A) in una delle altre posizioni ( pos. 3) per regolare la potenza del bruciatore a valori inferiori.

**Spegnimento**

- 1) Premere e ruotare la manopola (A) in senso orario (pos.1) per spegnere il bruciatore. La spia pilota rimarrà accesa per successive riaccensioni del bruciatore.



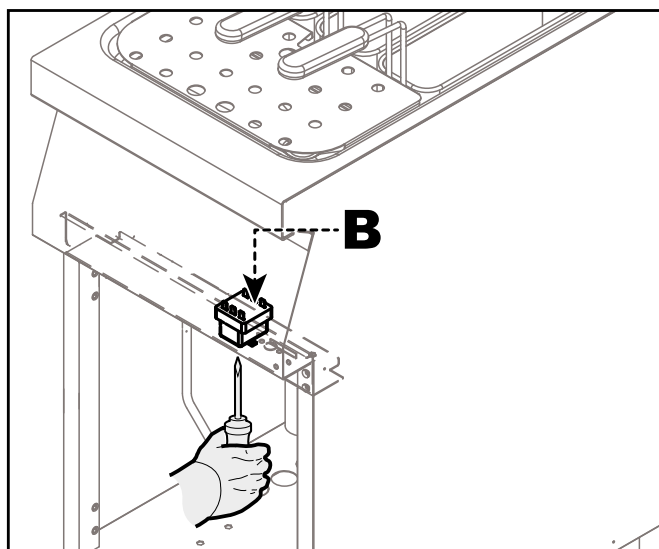
- 2) Premere e ruotare la manopola (A) in senso orario (pos.4) per spegnere la spia pilota.
- 3) Chiudere il rubinetto alimentazione gas, acqua e disattivare l'alimentazione elettrica tramite l'interruttore sezionatore dell'apparecchiatura.

**i IMPORTANTE:** Svuotare completamente la vasca dopo l'uso.

## RIPRISTINO APPARECCHIATURA

In caso di intervento del termostato di sicurezza è necessario ripristinare le condizioni iniziali di funzionamento dell'apparecchiatura nel modo indicato.

- 1) Aprire il portello.
- 2) Utilizzare un cacciavite per premere il pulsante (B) del termostato di sicurezza intervenuto per riattivare l'alimentazione del gas.



## RIEMPIMENTO E SVUOTAMENTO VASCA

**Riempimento**

Per questa operazione procedere nel modo indicato.

**i IMPORTANTE:** Prima di riempire la vasca assicurarsi che la leva di scarico (G) sia in posizione "CLOSED".

- 1) Aprire il rubinetto acqua (B) per riempire la vasca almeno fino al livello minimo indicato.

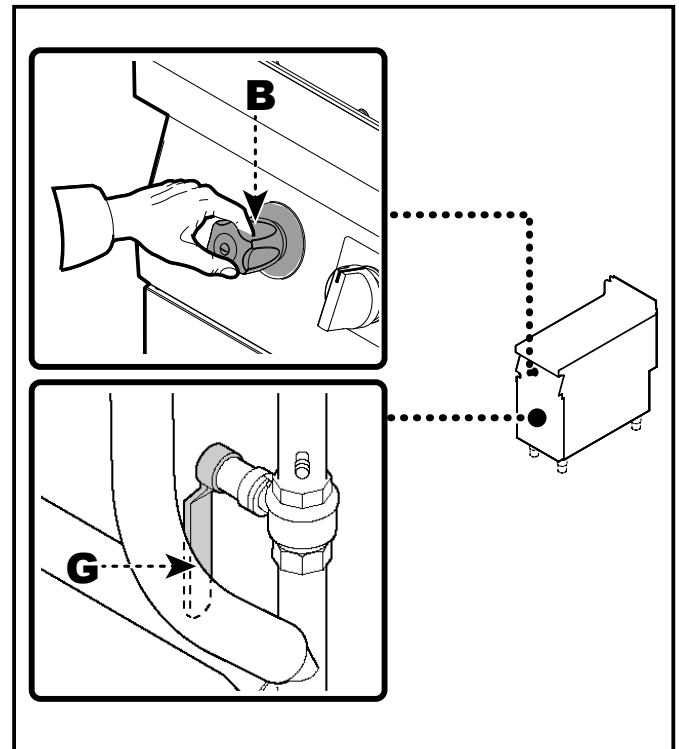
**Svuotamento**

- 1) Ruotare la leva di scarico acqua (G) in posizione "OPEN" per scaricare l'acqua contenuta nella vasca.

**i IMPORTANTE:** Svuotare completamente la vasca dopo l'uso.

**i IMPORTANTE:** L'acqua di scarico deve essere evacuata attraverso un idoneo collettore, resistente ad una temperatura di almeno 100°C.

Il vapore, prodotto durante le fasi di svuotamento della vasca, non deve coinvolgere l'apparecchiatura (vedi anche schema allacciamento in fondo al manuale).

**INATTIVITÀ PROLUNGATA DELL'APPARECCHIATURA**

Se l'apparecchiatura rimane inattiva per un lungo tempo, procedere nel modo indicato.

- 1) Chiudere il rubinetto alimentazione gas e disattivare l'alimentazione elettrica principale.
- 2) Chiudere il rubinetto alimentazione acqua.
- 3) Pulire accuratamente l'apparecchiatura e le zone limitrofe.
- 4) Cospargere con un velo d'olio alimentare le superfici in acciaio inox.

- 5) Eseguire tutte le operazioni di manutenzione.

- 6) Ricoprire l'apparecchiatura con un involucro e lasciare alcune fessure per la circolazione dell'aria.

**i IMPORTANTE:** Svuotare completamente la vasca dopo l'uso.

**MANUTENZIONE****ISTRUZIONI ED AVVERTENZE PER LA MANUTENZIONE**

**NOTA:** Leggere attentamente i pericoli citati nel par. "Pericoli e disposizioni di sicurezza in fase di manutenzione" a pag.10 .

Mantenere l'apparecchiatura in condizioni di massima efficienza, grazie alle operazioni di manutenzione programmata previste dal Fabbricante. Se ben effettuata, essa consentirà di ottenere le migliori prestazioni, una più lunga durata di esercizio ed un mantenimento costante dei requisiti di sicurezza.



**AVVERTENZA:** Prima di effettuare qualsiasi intervento di manutenzione, attivare tutti i dispositivi di sicurezza previsti e valutare se sia necessario informare adeguatamente il personale che opera e quello nelle vicinanze.

In particolare chiudere il rubinetto alimentazione gas e acqua , disattivare l'alimentazione elettrica tramite l'interruttore sezionatore ed impedire l'accesso a tutti i dispositivi che potrebbero, se attivati, provocare condizioni di pericolo inatteso causando danni alla sicurezza e alla salute delle persone.

Assicurarsi, inoltre, che, durante l'intervento di manutenzione, l'operatore sia sempre in grado di poter controllare che la spina sia disinserita dalla presa di corrente.

**Ad ogni fine esercizio** e ogni volta che se ne riscontra la necessità pulire:

- La vasca di cottura.
- Gli accessori.
- L'apparecchiatura e l'ambiente circostante (vedi pag. 23).

**Ogni 100 ore** di esercizio fare eseguire, da operatori esperti e autorizzati, le seguenti operazioni:

- Controllo pressione gas e tenuta impianto.
- Verifica efficienza termocoppia di sicurezza.
- Verifica efficienza impianto elettrico.



## PULIZIA APPARECCHIATURA



**NOTA:** Leggere attentamente i pericoli citati nel par. "Pericoli e disposizioni di sicurezza durante l'uso" a pag. 8 .

- Per mantenere l'igiene e proteggere gli alimenti lavorati da tutti i fenomeni di contaminazione, è necessario pulire accuratamente gli elementi che vengono a contatto direttamente o indirettamente con gli alimenti e tutte le zone limitrofe.
  - Effettuare queste operazioni esclusivamente con prodotti detergenti per uso alimentare ed evitare nel modo più assoluto quelli infiammabili o che contengono sostanze nocive alla salute delle persone. Tali operazioni vanno eseguite quando si riscontra una ragionevole necessità e alla fine di ogni utilizzo.
  - Quando si usano prodotti detergenti per la pulizia e l'igienizzazione dell'apparecchiatura, indossare i dispositivi di protezione individuali (guanti, mascherine, occhiali, ecc.) come richiesto dalle leggi vigenti in materia di sicurezza e salute.
  - Alla fine di ogni utilizzo, assicurarsi che l'apparecchiatura sia spenta e non in stand-by e che le linee di alimentazione siano scollegate.
  - In caso di inattività prolungata, oltre a scollegare tutte le linee di alimentazione, è necessario effettuare una pulizia accurata di tutte le parti interne ed esterne dell'apparecchiatura e dell'ambiente circostante, secondo le indicazioni fornite dal Fabbricante e dalle leggi vigenti in materia.
  - Durante il lavaggio dell'apparecchiatura non dirigere getti d'acqua sulle parti interne dell'apparecchiatura.
- Se si considera che l'apparecchiatura è utilizzata per la preparazione di prodotti alimentari per l'uomo, è necessario prestare particolare cura a tutto ciò che riguarda l'igiene e mantenere costantemente pulita l'apparecchiatura e tutto l'ambiente circostante.



**AVVERTENZA:** Prima di iniziare qualsiasi intervento di pulizia chiudere sempre il rubinetto alimentazione gas, disattivare l'alimentazione elettrica tramite l'interruttore sezionatore e lasciare raffreddare l'apparecchiatura.

Si raccomanda di applicare anche gli accorgimenti di seguito indicati.



**AVVERTENZA:** Durante l'utilizzo di detergenti è obbligatorio utilizzare guanti in gomma, maschera anti inalazione ed occhiali di protezione secondo le norme di sicurezza vigenti.


- Per pulire le parti dell'apparecchiatura usare solo acqua tiepida, prodotti detergenti per uso alimentare e materiale non abrasivo.
  - Pulire accuratamente gli elementi che vengono a contatto direttamente o indirettamente con gli alimenti e tutte le zone limitrofe.
  - Pulire gli accessori dopo l'uso, con uno sgrassante idoneo. Si consiglia il lavaggio in lavastoviglie.
- AVVERTENZA:** Non usare prodotti che contengono sostanze dannose e pericolose per la salute delle persone (solventi, benzine, ecc.).
- Risciacquare le superfici con acqua potabile e asciugarle.
  - Utilizzare getti d'acqua in pressione solo sulle parti esterne.
  - Prestare attenzione alle superfici in acciaio inox per non danneggiarle. In particolare, evitare l'uso di prodotti corrosivi e non utilizzare materiale abrasivo o utensili taglienti.
  - Pulire tempestivamente i residui di cibo per evitare che induriscano.
  - Pulire i depositi calcarei che possono formarsi in alcune superfici dell'apparecchiatura.




# GUASTI

## RICERCA GUASTI

L'apparecchiatura, prima della messa in servizio, è stata preventivamente collaudata. Le informazioni di seguito riportate hanno lo scopo di aiutare l'identificazione e correzione di eventuali anomalie e disfunzioni che potrebbero presentarsi in fase d'uso.

Alcuni di questi problemi possono essere risolti dall'utilizzatore, per tutti gli altri è richiesta una precisa competenza tecnica o particolari capacità e quindi devono essere eseguiti esclusivamente da personale qualificato con esperienza riconosciuta e acquisita nel settore specifico di intervento.

 **NOTA:** Per qualsiasi esigenza rivolgersi alle agenzie o alla sede centrale Angelo Po i cui riferimenti sono riportati nella sezione contatti del sito internet [http:// www.angelopo.com](http://www.angelopo.com).

Inconvenienti	Cause	Rimedi
Odore di gas	Fuga occasionale dovuta a spegnimento della fiamma	Chiudere il rubinetto alimentazione gas e aerare il locale
La spia pilota non si accende	I dispositivi di accensione a scintilla non funzionano	Verificare l'efficienza dei dispositivi di accensione.  <b>NOTA: Contattare il servizio assistenza.</b>
	Presenza d'aria nelle tubazioni dovuta a prolungata inattività	Insistere più a lungo con l'operazione di accensione
La spia pilota non rimane accesa	La termocoppia non si è riscaldata a sufficienza	Insistere più a lungo con l'operazione di accensione
La fiamma è gialla	Bruciatore sporco, tubi di fumo intasati, ricaduta di condensa	 <b>NOTA: Contattare il servizio assistenza.</b>
Difficoltà nella rotazione della manopola comando bruciatore	Malfunzionamento del rubinetto valvolato gas	 <b>NOTA: Contattare il servizio assistenza.</b>

# SUMMARY

<b>SAFETY .....</b>	<b>3</b>
HAZARD SIGN.....	3
DISPLAY OF WARNING SIGNS.....	3
SAFETY DEVICES .....	4
SAFETY AND INFORMATION SIGNS.....	4
HAZARDS AND SAFETY PROVISIONS DURING TRANSPORT .....	5
HAZARDS AND SAFETY PROVISIONS DURING ASSEMBLY .....	6
HAZARDS AND SAFETY PROVISIONS DURING INSTALLATION AND COMMISSIONING, ADJUSTMENTS AND PART REPLACEMENT.....	6
HAZARDS AND SAFETY PROVISIONS DURING USE.....	8
HAZARDS AND SAFETY PROVISIONS DURING SERVICING.....	10
HAZARDS AND SAFETY PROVISIONS DURING APPLIANCE DECOMMISSIONING.....	12
PERSONAL PROTECTIVE EQUIPMENT .....	13
INSTRUCTIONS AND WARNINGS ON ENVIRONMENTAL IMPACT.....	13
<b>GENERAL INFORMATION .....</b>	<b>14</b>
INSTRUCTIONS AND WARNINGS FOR THE READER.....	14
PURPOSE OF THE MANUAL.....	14
IDENTIFICATION OF MANUFACTURER AND APPLIANCE.....	15
PROCEDURE FOR REQUESTING SERVICE.....	15
<b>TECHNICAL INFORMATION .....</b>	<b>16</b>
GENERAL DESCRIPTION OF APPLIANCE .....	16
OPTIONAL ACCESSORIES.....	17
INSTRUCTIONS AND WARNINGS FOR SAFETY .....	17
<b>USE AND OPERATION .....</b>	<b>18</b>
INSTRUCTIONS AND WARNINGS FOR USE AND OPERATION .....	18
DESCRIPTION OF CONTROLS.....	19
SWITCHING THE APPLIANCE ON AND OFF.....	20
RESETTING THE APPLIANCE .....	20
FILLING AND EMPTYING THE WELL.....	21
LENGTHY DOWNTIMES OF APPLIANCE.....	21

**ENGLISH**

**SERVICING..... 22**

INSTRUCTIONS AND WARNINGS FOR SERVICING ..... 22

CLEANING INSTRUCTIONS ..... 23


**FAULT ..... 24**

TROUBLESHOOTING ..... 24

## SAFETY






### HAZARD SIGN

A number of symbols have been used to highlight key sections of the text or important specifications. Their meaning is described below.

Hazard sign	Meaning
	It warns of the potential risk of injury. Adhere to all the warnings indicated by this symbol to avoid the risk of potential injury or death.

### DISPLAY OF WARNING SIGNS

Warning signs are classified based on the danger level; failure to observe them results in the consequent level of severity and probability of the event occurring.

Danger level	Severity level	Likelihood
 <b>HAZARD</b>	Death/severe injury (irreversible)	<b>Very high</b>
 <b>WARNING</b>	Severe injury (irreversible)	<b>High</b>
 <b>ATTENTION</b>	Minor injury (irreversible)	<b>High</b>
 <b>IMPORTANT</b>	Damage to appliances	<b>Medium</b>
 <b>NOTE</b>	It indicates particularly important information which should not be overlooked	

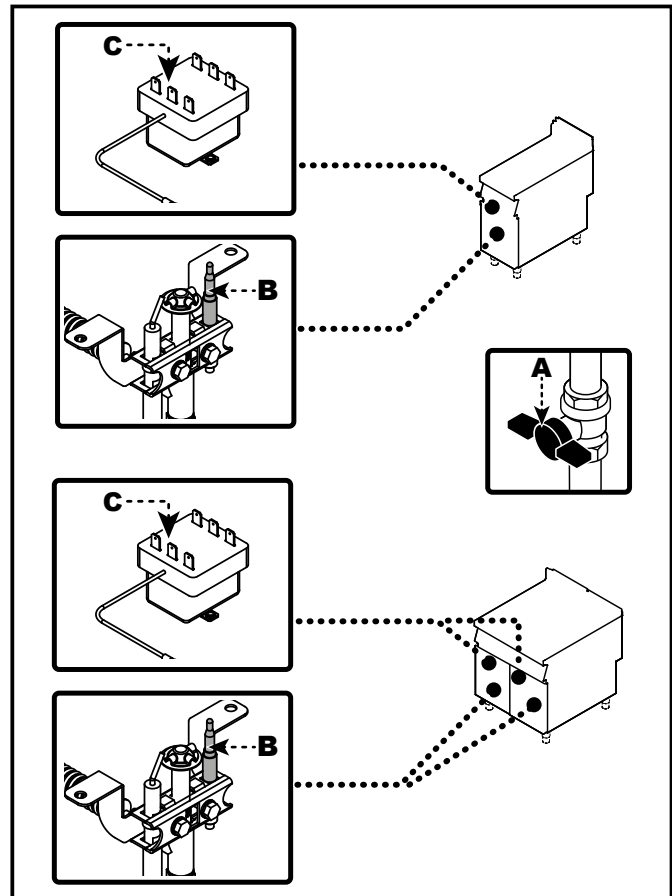
SAFETY DEVICES

Even if the equipment has all its safety devices, if necessary, during the installation and connection other safety devices may be supplemented in accordance with applicable laws.

The illustration shows the position of the devices.

- A) **Gas supply tap:** for turning the connection to the gas supply line on and off.
- B) **Safety thermocouple:** cuts out the gas supply if the flame goes out.
- C) **Safety thermostat:** stops gas supply in case of dry operation.

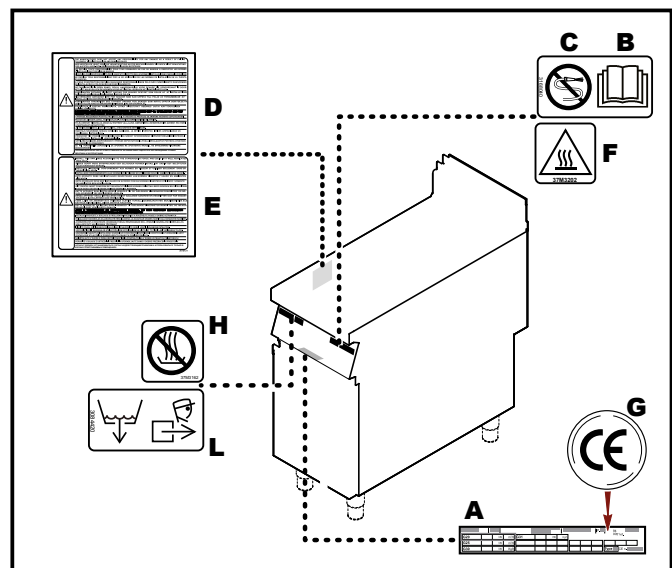
**⚠ WARNING:** Make a daily check that the safety devices are properly installed and in good working order.



SAFETY AND INFORMATION SIGNS

The illustration shows the position of the signs provided.

- A) **Nameplate with manufacturer and appliance data .**
- B) **⚠ WARNING:** read the manual carefully before carrying out any procedure.
- C) **⚠ WARNING:** when washing the appliance do not point pressurised water jets at internal parts.
- D) **⚠ WARNING:** all relevant regulations must be complied with. "No liability is accepted in case of failure to comply with the installation and commissioning instructions".
- E) **⚠ WARNING:** all relevant regulations must be complied with. "Install in compliance with the relevant regulations and use in well ventilated premises only".
- F) **⚠ WARNING:** watch out for hot surfaces.



- G) **CE marking:** this indicates that the equipment is compliant with all relevant laws applicable to the product.
- H) **⚠ WARNING:** dry operation is forbidden.
- L) **⚠ WARNING:** drain the well completely after use.

## HAZARDS AND SAFETY PROVISIONS DURING TRANSPORT

During transport of the appliance, watch out for the following hazards and provide for the countermeasures indicated below:

► **Source of hazard: Handling of heavy loads**

Hazard	Where or in which situations does the hazard occur?	Countermeasures	Safety device
Risk of injury due to body overload	<ul style="list-style-type: none"> <li>When the appliance moves</li> </ul>	<ul style="list-style-type: none"> <li>Use a suitable lifting device</li> <li>Observe the limit values for lifting and transport</li> <li>Wear personal protective equipment</li> </ul>	<ul style="list-style-type: none"> <li>Protective gloves</li> <li>Protective shoes</li> <li>Safety helmet (e.g. for suspended loads, overhead operations...)</li> </ul>

► **Source of hazard: Appliance mechanics**

Hazard	Where or in which situations does the hazard occur?	Countermeasures	Safety device
Risk of crushing parts of the body in case of tip-over or fall of the appliance	<ul style="list-style-type: none"> <li>When the appliance moves</li> </ul>	<ul style="list-style-type: none"> <li>Use a suitable lifting device</li> <li>Pay attention to the centre of gravity</li> <li>Avoid collisions</li> </ul>	<ul style="list-style-type: none"> <li>Protective gloves</li> <li>Protective shoes</li> <li>Safety helmet (e.g. for suspended loads, overhead operations...)</li> </ul>

**HAZARDS AND SAFETY PROVISIONS DURING ASSEMBLY**

When assembling the appliance, watch out for the following hazards and provide for the countermeasures indicated below:

► **Source of hazard: Handling of heavy loads**

Hazard	Where or in which situations does the hazard occur?	Countermeasures	Safety device
Risk of injury due to body overload	<ul style="list-style-type: none"> <li>When the appliance moves</li> </ul>	<ul style="list-style-type: none"> <li>Use a suitable lifting device to place the appliance on the work bench, on the base</li> <li>Adjust the position only if a suitable number of people is available, otherwise observe the limit values for lifting and transport</li> <li>Comply with the applicable laws on accident prevention for the installation place</li> <li>Wear personal protective equipment</li> </ul>	<ul style="list-style-type: none"> <li>Protective gloves</li> <li>Protective shoes</li> <li>Safety helmet (e.g. for suspended loads, overhead operations...)</li> </ul>

**HAZARDS AND SAFETY PROVISIONS DURING INSTALLATION AND COMMISSIONING, ADJUSTMENTS AND PART REPLACEMENT**

During appliance installation, commissioning, adjustment and part replacement procedures, watch out for the following hazards and provide for the countermeasures indicated below.

► **Source of hazard: Appliance mechanics**

Hazard	Where or in which situations does the hazard occur?	Countermeasures	Safety device
Risk of crushing parts of the body in case of tip-over or fall of the appliance	When the appliance is lifted	<ul style="list-style-type: none"> <li>Pay attention to the centre of gravity</li> <li>Avoid collisions</li> </ul>	None
Risk of cutting due to sharp edges	When handling sheet-metal parts	<ul style="list-style-type: none"> <li>Pay special care during this activity</li> <li>Wear personal protective equipment in accordance with safety regulations</li> </ul>	None
Risk of crushing parts of the body in case of fall of the appliance	In case of uneven or sloped floors	<ul style="list-style-type: none"> <li>Comply with the correct installation requirements as per section Installing the appliance on page 10 of the installation manual.</li> </ul>	None



► **Source of hazard: Environment in which the appliance is used**

Hazard	Where or in which situations does the hazard occur?	Countermeasures	Safety device
Concentration of burnt gas emissions due to an incorrect installation and/or adjustment of the gas system	In the event of inadequate room ventilation; air and vapour extraction fault; incorrect installation, unsuitable injector and/or primary air regulation	<ul style="list-style-type: none"> <li>Comply with the correct installation requirements as per section Installing the appliance on page 10 of the installation manual.</li> </ul>	See section (safety devices on page 8)
Increase of working temperature of components	In the event of inadequate room ventilation; air and vapour extraction fault; incorrect installation, unsuitable injector and/or primary air regulation	<ul style="list-style-type: none"> <li>Comply with the correct installation requirements as per section Installing the appliance on page 10 of the installation manual.</li> </ul>	See section (safety devices on page 8)
Concentration of burnt gas emissions due to an incorrect installation	In the event of inadequate room ventilation; air intake fault	<ul style="list-style-type: none"> <li>Comply with the correct installation requirements as per section Installing the appliance on page 10 of the installation manual.</li> </ul>	See section (safety devices on page 8)
Concentration of unburned gas emissions due to an incorrect installation	<ul style="list-style-type: none"> <li>Incorrect installation</li> <li>Gas valve leak</li> </ul>	<ul style="list-style-type: none"> <li>Comply with the correct installation requirements as per section Installing the appliance on page 10 of the installation manual.</li> </ul>	See section (safety devices on page 8)



**NOTE:** Only applies to electrical appliances.

► **Source of hazard: Electric power**

Hazard	Where or in which situations does the hazard occur?	Countermeasures	Safety device
Risk of electric shock caused by live components	<ul style="list-style-type: none"> <li>Under protective panels</li> <li>Under the control panel</li> <li>Under protection covers</li> </ul>	<ul style="list-style-type: none"> <li>Operations to the electric system may be carried out by authorised and qualified staff only, in accordance with the relevant applicable laws.</li> <li>Specialist procedure</li> <li>Comply with the correct installation requirements as per section "Installing the appliance" of the installation manual.</li> </ul>	<ul style="list-style-type: none"> <li>Protection panels</li> <li>System switch-disconnector</li> </ul>

<b>Hazard</b>	<b>Where or in which situations does the hazard occur?</b>	<b>Countermeasures</b>	<b>Safety device</b>
Risk of electric shock caused by live components	<ul style="list-style-type: none"> <li>• Under protective panels</li> <li>• Under the control panel</li> <li>• Under protection covers</li> </ul>	<ul style="list-style-type: none"> <li>• Disable the power supply before removing the protections</li> <li>• Prevent the appliance from being powered accidentally.</li> <li>• Ensure that there is no voltage</li> <li>• Before commissioning the appliance, check that all electric connections are not damaged</li> <li>• Use a power supply cable with the specifications indicated in section "Electrical connection" of the installation manual.</li> <li>• Before appliance commissioning, check that electrical connections are securely fixed</li> </ul>	<ul style="list-style-type: none"> <li>• Protection panels</li> <li>• System switch-disconnector</li> </ul>
Risk of electric shock caused by live parts	<ul style="list-style-type: none"> <li>• On the appliance and on the adjacent metal parts</li> <li>• On the appliance and on the adjacent metal accessories</li> </ul>	<ul style="list-style-type: none"> <li>• Before commissioning, make sure that the appliance and its metal accessories are connected to a system for equipotential bonding</li> </ul>	Equipotential bonding system

**HAZARDS AND SAFETY PROVISIONS DURING USE**

When using the appliance, watch out for the following hazards and provide for the countermeasures indicated below:

► **Source of hazard: heat**

<b>Hazard</b>	<b>Where or in which situations does the hazard occur?</b>	<b>Countermeasures</b>	<b>Safety device</b>
Flammable material placed on the evacuation area	In case of blocked flue	<ul style="list-style-type: none"> <li>• Training of personnel</li> </ul>	None
Contact with hot working surfaces	Accidental contact	<ul style="list-style-type: none"> <li>• Training of personnel and warning plate in place on the appliance and in the user manual</li> </ul>	None
Scalding caused by hot liquids	Tampering with the drip tray or fat collection drawer	<ul style="list-style-type: none"> <li>• Training of personnel</li> </ul>	None

► **Source of hazard: Risk generated by materials/substances**

Hazard	Where or in which situations does the hazard occur?	Countermeasures	Safety device
Food contamination	Inadequate cleaning and servicing	<ul style="list-style-type: none"> <li>• Training of personnel</li> <li>• Servicing</li> <li>• Use of suitable detergents</li> </ul>	None
Release of metals or other substances in foods	Chrome coated plate	<ul style="list-style-type: none"> <li>• Training of personnel</li> <li>• Servicing</li> <li>• Use of suitable detergents</li> </ul>	None
Unburned gas leak	Gas valve leak	<ul style="list-style-type: none"> <li>• Training of personnel</li> <li>• Servicing</li> </ul>	
Dangerous burnt gas emissions	Incorrect adjustment of the gas system	<ul style="list-style-type: none"> <li>• The gas system adjustment operations must be carried out by experts of an authorised customer service only</li> <li>• Specialist procedure</li> </ul>	
Dangerous burnt gas emissions	Blocked flue	<ul style="list-style-type: none"> <li>• Training of personnel</li> </ul>	
Dry operation is forbidden.	Failure to observe the prescriptions indicated in the instruction manual	<ul style="list-style-type: none"> <li>• Training of personnel</li> </ul>	

► **Source of hazard: Risks associated with the environment in which the appliance is used**

Hazard	Where or in which situations does the hazard occur?	Countermeasures	Safety device
Presence of saturated steam	Condensation and dripping on electrical and gas parts	<ul style="list-style-type: none"> <li>• Training of personnel and servicing</li> </ul>	None
Water leaks in the cover	<ul style="list-style-type: none"> <li>• Washing with inappropriate jet, leakage</li> </ul>	<ul style="list-style-type: none"> <li>• Training of personnel and servicing</li> </ul>	

## HAZARDS AND SAFETY PROVISIONS DURING SERVICING

During **servicing**, watch out for the following hazards and provide for the countermeasures indicated below:

► **Source of hazard: Appliance mechanics**

Hazard	Where or in which situations does the hazard occur?	Countermeasures	Safety device
Risk of cutting due to sharp edges	When handling sheet-metal parts	<ul style="list-style-type: none"> <li>• Pay special care during this activity</li> <li>• Wear personal protective equipment in accordance with safety regulations</li> </ul>	None

► **Source of hazard: Risk generated by materials/substances**

Hazard	Where or in which situations does the hazard occur?	Countermeasures	Safety device
Unburned gas leak	Gas valve leak	<ul style="list-style-type: none"> <li>• Periodic servicing of the appliance gas system, to be carried out only by expert technicians of an authorised customer service</li> </ul>	
Dangerous burnt gas emissions	Incorrect adjustment of the gas system, incorrect injector and/or primary air adjustment	<ul style="list-style-type: none"> <li>• Periodic servicing of the appliance gas system, to be carried out only by expert technicians of an authorised customer service</li> </ul>	
Dangerous burnt gas emissions	Blocked flue	<ul style="list-style-type: none"> <li>• Periodic servicing of the appliance gas system, to be carried out only by expert technicians of an authorised customer service</li> </ul>	

► **Source of hazard: Risks associated with the environment in which the appliance is used**

Hazard	Where or in which situations does the hazard occur?	Countermeasures	Safety device
Presence of saturated steam	Condensation and dripping on electrical and gas parts	<ul style="list-style-type: none"> <li>• Periodic servicing of the appliance gas and electric system, to be carried out only by expert technicians of an authorised customer service</li> </ul>	None



**NOTE:** Only applies to electrical appliances.

► **Source of hazard: Electric power**

Hazard	Where or in which situations does the hazard occur?	Countermeasures	Safety device
Risk of electric shock caused by live components	<ul style="list-style-type: none"> <li>• Under protective panels</li> <li>• Under the control panel</li> <li>• Under protection covers</li> </ul>	<ul style="list-style-type: none"> <li>• Operations to the electric system may be carried out by authorised and qualified staff only, in accordance with the relevant applicable laws.</li> <li>• Specialist procedure</li> <li>• Comply with the correct installation requirements as per section "Installing the appliance" of the installation manual.</li> <li>• Disable the power supply before removing the protections</li> <li>• Prevent the appliance from being powered accidentally.</li> <li>• Ensure that there is no voltage</li> <li>• Before commissioning the appliance, check that all electric connections are not damaged</li> <li>• Use a power supply cable with the specifications indicated in section "Electrical connection" of the installation manual.</li> <li>• Before appliance commissioning, check that electrical connections are securely fixed</li> </ul>	<ul style="list-style-type: none"> <li>• Protection panels</li> <li>• System switch-disconnector</li> </ul>
Risk of electric shock caused by live parts	<ul style="list-style-type: none"> <li>• On the appliance and on the adjacent metal parts</li> <li>• On the appliance and on the adjacent metal accessories</li> </ul>	<ul style="list-style-type: none"> <li>• Before commissioning, make sure that the appliance and its metal accessories are connected to a system for equipotential bonding</li> </ul>	Equipotential bonding system

**HAZARDS AND SAFETY PROVISIONS DURING APPLIANCE DECOMMISSIONING**

When **decommissioning** the appliance, watch out for the following hazards and provide for the countermeasures indicated below:

► **Source of hazard: Electric power**

<b>Hazard</b>	<b>Where or in which situations does the hazard occur?</b>	<b>Countermeasures</b>	<b>Safety device</b>
Risk of electric shock caused by live components	<ul style="list-style-type: none"> <li>• On the power cable</li> <li>• Under protective panels</li> <li>• Under the control panel</li> <li>• Under protection covers</li> </ul>	<ul style="list-style-type: none"> <li>• Operations to the electric system may be carried out by authorised and qualified staff only, in accordance with the relevant applicable laws.</li> <li>• Specialist procedure</li> <li>• Turn off the power supply before removing the covers</li> <li>• Secure it to prevent accidental switching on</li> <li>• Ensure that there is no voltage</li> </ul>	<ul style="list-style-type: none"> <li>• Protection panels</li> <li>• System switch-disconnector</li> </ul>

► **Source of hazard: Handling of heavy loads** Source of hazard:

<b>Hazard</b>	<b>Where or in which situations does the hazard occur?</b>	<b>Countermeasures</b>	<b>Safety device</b>
Risk of injury due to body overload	When the appliance moves	<ul style="list-style-type: none"> <li>• Use a suitable lifting device</li> <li>• observe the limit values for lifting and transport</li> <li>• Wear personal protective equipment</li> </ul>	<ul style="list-style-type: none"> <li>• Protective gloves</li> <li>• Protective shoes</li> <li>• Safety helmet (e.g. for suspended loads, overhead operations...)</li> </ul>

► **Risk generated by materials/substances**

<b>Hazard</b>	<b>Where or in which situations does the hazard occur?</b>	<b>Countermeasures</b>	<b>Safety device</b>
Concentration of unburned gas emissions due to an incorrect appliance decommissioning	During appliance decommissioning	Decommissioning operations must be carried out by qualified personnel	None

## PERSONAL PROTECTIVE EQUIPMENT

### ► **Transport and installation**

When transporting and placing the appliance, wear the following PPE:

Activity	Tools used	Protective equipment
<ul style="list-style-type: none"> <li>• Transport within the company</li> <li>• Positioning the appliance</li> </ul>	Suitable lifting device	<ul style="list-style-type: none"> <li>• Protective gloves</li> <li>• Protective shoes</li> <li>• Safety helmet (e.g. for suspended loads, overhead operations...)</li> </ul>

### ► **Installation, commissioning, use and decommissioning**

During appliance installation, commissioning, use and downtime, wear the following PPE:

Activity	Protective equipment
<ul style="list-style-type: none"> <li>• Installing and removing the electrical and gas connection</li> <li>• Installing and removing the water connection</li> <li>• Commissioning the appliance</li> <li>• Using the appliance</li> <li>• Stopping the machine</li> </ul>	Working garment and protective equipment based on the required activity in compliance with the country's specific regulations.

## INSTRUCTIONS AND WARNINGS ON ENVIRONMENTAL IMPACT

Every organisation is responsible for applying procedures to identify and monitor the effects of its operations (products, services, etc.) on the environment. The procedures for identifying significant environmental impacts must consider the factors listed below.

- Atmospheric emissions
- Discharge of liquid effluents
- Waste management
- Soil contamination
- Use of raw materials and natural resources
- Local problems relating to environmental impact

For this purpose, the Manufacturer provides some information which must be considered by all those authorised to interact with the appliance during its expected lifetime, in order to prevent environmental impact.

- All packaging materials must be disposed of in accordance with the relevant laws in the country of use.
- During use and servicing, do not dump pollutants (oils, fats, etc.) in the environment; implement separate disposal as appropriate to the composition of the various materials and in compliance with the relevant laws.
- If the appliance is scrapped, sort all components by characteristics and dispose of them separately.

** IMPORTANT: Do not dump pollutant material in the environment. Dispose of it in compliance with any applicable law.**

**GENERAL INFORMATION****INSTRUCTIONS AND WARNINGS FOR THE READER**

To find the specific topics of interest to you quickly, refer to the index at the start of the manual.

This manual contains all of the required information for different types of recipients, i.e. users of the appliance.

**PURPOSE OF THE MANUAL**

The manufacturer has produced this manual, which forms an integral part of the appliance, to provide the necessary information for those authorised to interact with it during its working life.

As well as adopting good practices for use, the manual's intended readers must read it thoroughly and apply its instructions to the letter.

This information is provided by the manufacturer in the original language (Italian) and is translated into other languages to meet legal and/or business requirements.

Reading this information will avoid health and safety risks to people and financial losses.

Keep this manual in a clearly identified safe place throughout the working life of the appliance, so that it will always be available when required for consultation.

The manufacturer reserves the right to make changes without any obligation to provide any prior notice.



**IDENTIFICATION OF MANUFACTURER AND APPLIANCE**

The nameplates shown here are fitted directly to the appliance.

One (fig.1) contains references and all essential information for operating safety, and the other (fig.2) provides gas information for each country of use.

- A) Appliance model
- B) Type of customisation
- C) Manufacturer's nameplate
- D) Type of fume exhaust vent
- E) Serial number
- F) Protection rating
- G) CE marking of conformity
- H) Reference standard

- L) CE marking
- M) Product family type
- N) Gas pressure
- P) Appliance category
- Q) Gas consumption
- R) Rated power (kW)
- S) Gas type
- U) Code of country of destination
- V) Date of construction
- W) Voltage (V)
- X) Frequency (Hz)
- Y) Rated power (kW)
- Z) Injector diameter

P	N
U → AL	IS
AL	IS
AT	IT
AT	IT
BE	IT
BE	LT
BE	LT
BE	LT
BE	LU
BG	LU
BG	LV
CH	LV
CH	MK
CH	

fig. 2

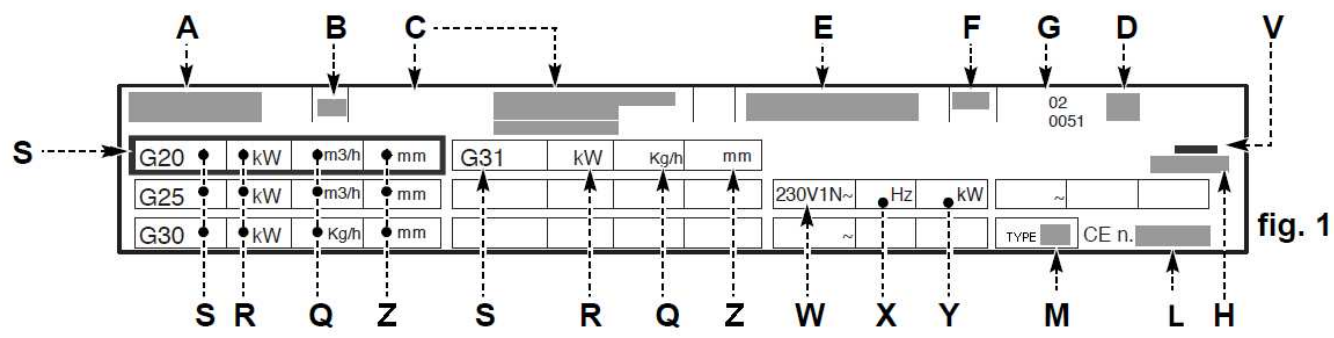


fig. 1

**PROCEDURE FOR REQUESTING SERVICE**

For all requirements contact the agents or the headquarters of Angelo Po which can be found in the contacts section of the website <http://www.angelopo.com>.

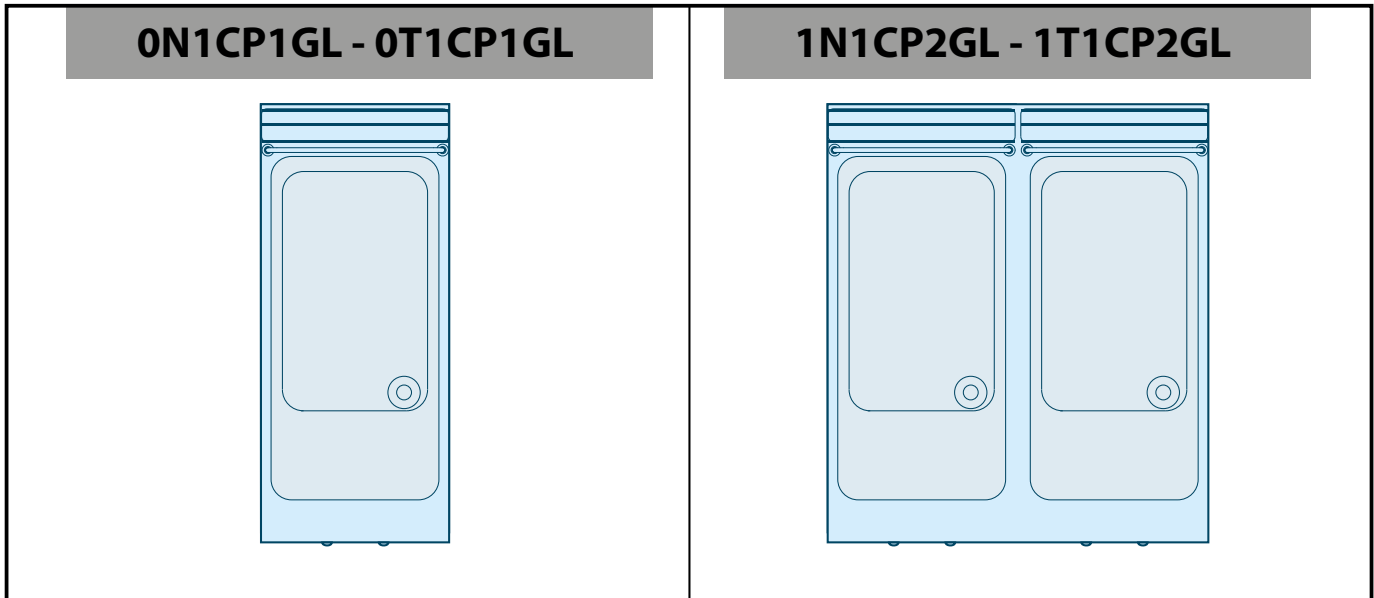
When requesting service, state the data provide on the nameplate and provide a description of the fault.

**TECHNICAL INFORMATION**

**GENERAL DESCRIPTION OF APPLIANCE**

The Pasta cooker, referred to from now on as "the appliance", is designed and manufactured for to cook pasta for human consumption in water, in the professional catering sector (for example: in restaurants' kitchens, canteens, hospitals, and in business activities such as

bakeries, butcher's shops, etc...); it must not be used for mass production of foods and must be used by qualified and trained personnel. The appliance is available in several versions to meet varying user requirements (see picture).



**Main Parts**

**A) Cooking well**

**B) Fume exhaust vent:** for removal of the fumes generated by the burner.

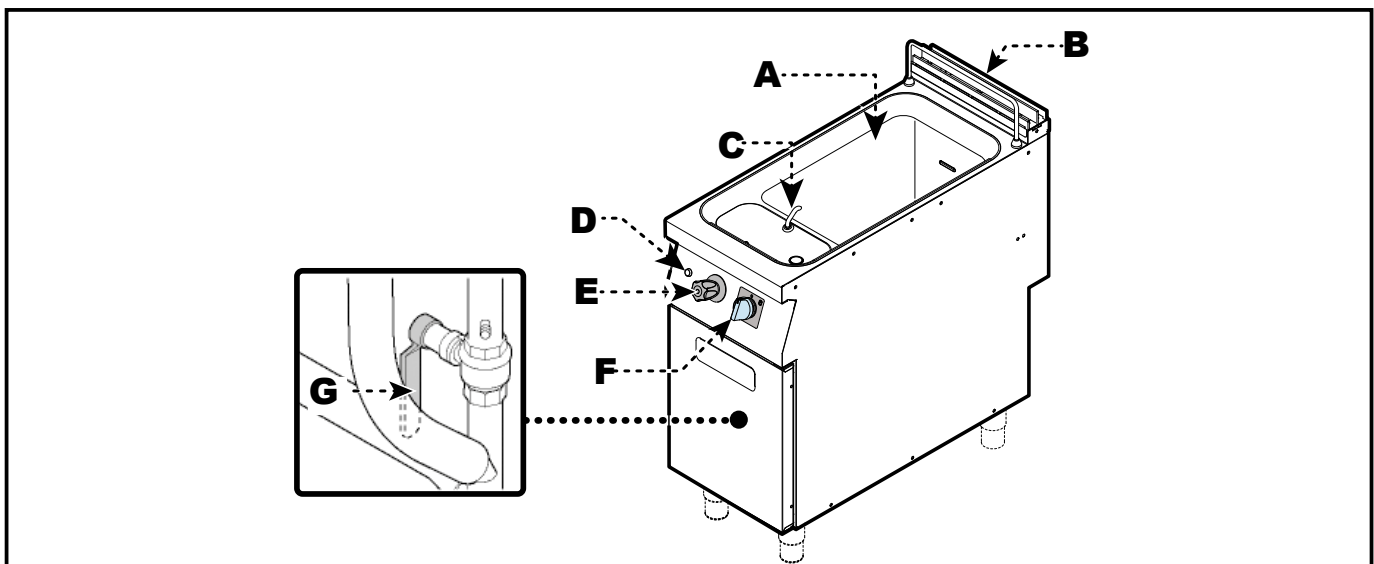
**C) Adjustable water spout:** directs the flow of water.

**D) Ignition button:** lights the burner pilot light.

**E) Hot water tap:** for regulating the water flow.

**F) Burner control knob:** for lighting, turning off and regulating the relative burner and pilot light.

**G) Water drain lever:** for draining the water from the well.



**OPTIONAL ACCESSORIES**

The appliance can be equipped with the following accessories on request (see “general catalogue”).


**INSTRUCTIONS AND WARNINGS FOR SAFETY**


- During design and construction, the Manufacturer has paid special attention to factors which may cause risks to the health and safety of the people interacting with the appliance.
- Only qualified personnel is authorised to operate on the appliance.
- The appliance must not be used by children or persons with reduced physical, sensory or mental capabilities, or lack of experience and knowledge, unless they are supervised or trained.
- As well as complying with the relative legal requirements, the Manufacturer has adopted all the “rules of good construction practice”. This information is provided to encourage users to take special care in order to prevent all risks. In any case, care and attention are paramount. Safety also depends on all the operators who interact with the appliance.
- Carefully read the instructions provided in the manual supplied and those directly applied to the appliance, paying special attention to safety provisions.
- Never tamper with, elude, eliminate or bypass the safety devices installed. Failure to comply with this rule may cause serious risks to safety and health of people. Any change and/or tampering with the appliance or the security devices will invalidate the CE marking and entail the forfeiture of the guarantee offered by the Manufacturer.
- Even after you have read all the appropriate documentation, on first use it may be necessary to carry out a few trial operations in order to get to know the controls, especially those used for switching on and off the appliance.
- Use the appliance only for the uses intended by the manufacturer. Improper use of the equipment could result in risks to the safety and health of people, damage to nearby goods and financial losses.
- All maintenance work requiring specific technical expertise or particular skills or qualifications provided by the law must be carried out by suitably trained and/or qualified staff and in any case with recognised experience acquired in the specific sector of operation.


 **HAZARD: Do not modify the appliance in any way.**


# USE AND OPERATION


## INSTRUCTIONS AND WARNINGS FOR USE AND OPERATION


 **NOTE:** Carefully read the hazards mentioned in section “Hazards and safety provisions during use” on page 8.


 **ATTENTION:** Besides being authorised and appropriately documented, and if necessary, instructed and trained, on first usage, users shall simulate several operations to identify the controls and main functions.

 **WARNING:** Use only as intended by the manufacturer and never tamper with any device to obtain performance levels outside the rated specifications.

 **ATTENTION:** Before use, check that the safety devices are properly installed and in good working order.


 **ATTENTION:** As well as taking care to meet these requirements, users should also implement all safety regulations and read the description of the controls and the start-up procedure carefully.


 **WARNING:** The floor near the appliance could be slippery.


 **IMPORTANT:** At the end of each cooking cycle, after emptying the tank, be sure to turn off the pilot light by placing the burner control knob to “0”.

 **IMPORTANT:** Before filling the tank, make sure the drain lever is on “CLOSED”.

 **IMPORTANT:** Empty the well completely after use.


 **WARNING:** Never use the appliance with no water in the well, as this may damage its structure.

 **WARNING:** Do not obstruct the flue to prevent the temperature of the combustion components and products from increasing excessively over the admissible limits.

 **WARNING:** Do not remove the protections preventing the accidental contact with high temperature surfaces and ensuring the correct combustion of gas appliances.

To ensure correct use of the appliance, the following rules should be adopted.

- Use only the accessories recommended by the Manufacturer.
- Always keep the appliance and the surrounding areas clean.
- When cleaning, use only food-approved detergents.
- Keep the water at boiling temperature and ensure correct starch overflow drain.
- Check that the water level never drops below the minimum level marked.
- Fill the baskets with the right quantity of pasta taking into account the type of pasta and the expected increase in volume during cooking

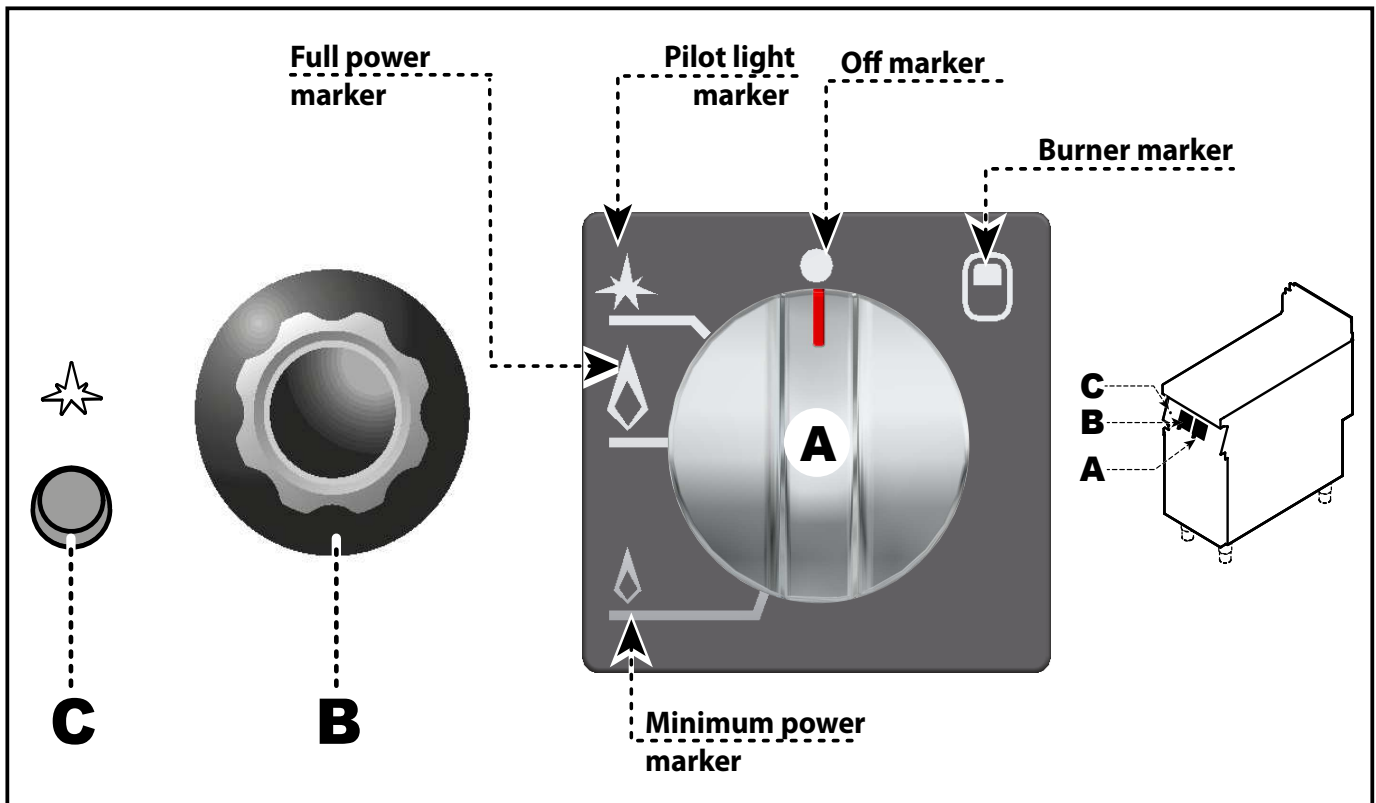
 **IMPORTANT:** The constant presence of the operator is required during routine use of the appliance.

## DESCRIPTION OF CONTROLS

A) **Burner control knob:** for lighting, turning off and regulating the relative burner and pilot light.

B) **Hot water tap:** for regulating the water flow.

C) **Ignition button:** lights the burner pilot light.



## SWITCHING THE APPLIANCE ON AND OFF

## Lighting

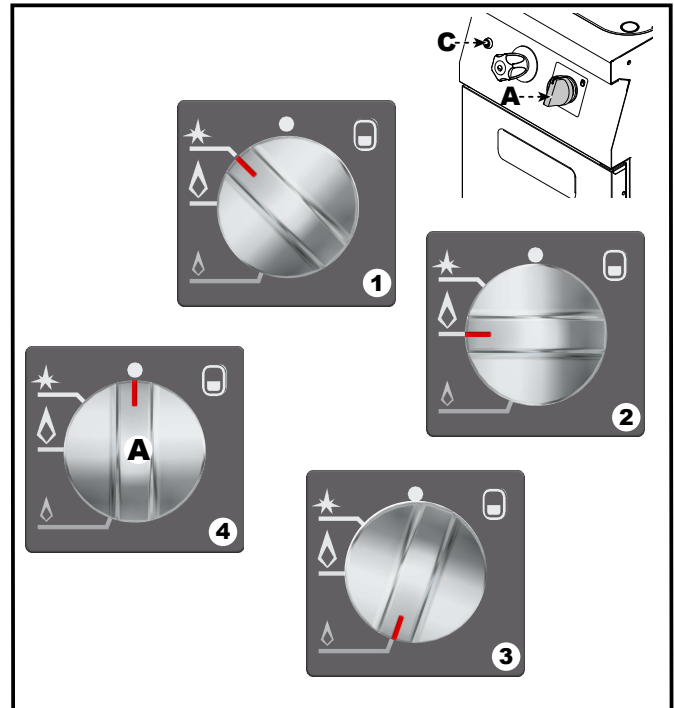
- 1) Operate the appliance's master switch to connect it to the electrical mains.
- 2) Turn on the gas and water supply tap.
- 3) Fill the well (see pag. 21).

**i IMPORTANT:** Before filling the tank, make sure the drain lever is on "CLOSED".

- 4) Press the knob (A) and turn it anti-clockwise (pos. 1), while keeping button (C) pressed, to light the pilot light. Hold the knob down for approximately 15 sec. to start up the thermocouple.
- 5) Press and turn the knob (A) anti-clockwise (pos.2) to light the burner.
- 6) Turn the knob (A) to one of the other positions ( pos. 3) to adjust the burner intensity to lower values.

## Turning off

- 1) Press the knob (A) and turn it clockwise (pos.1) to turn off the burner. The pilot light will remain on to allow the burner to be re-lit.



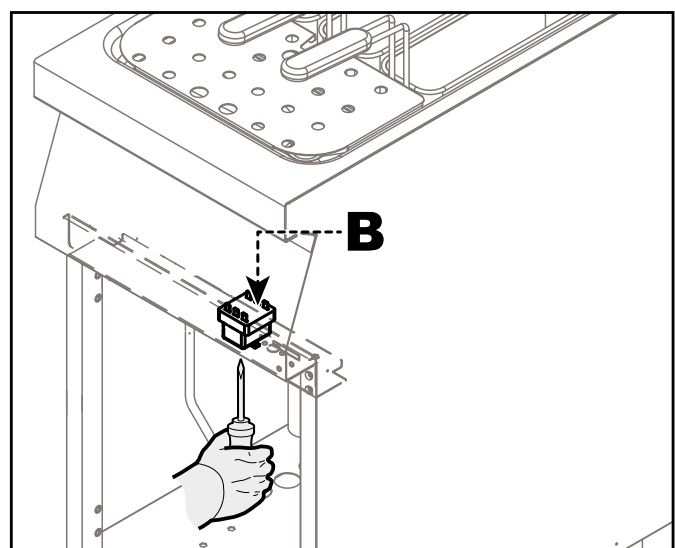
- 2) Press the knob (A) and turn it clockwise (pos.4) to turn off the pilot light.
- 3) Turn off the gas and the water supply tap and switch off the main electricity supply.

**i IMPORTANT:** Empty the well completely after use.

## RESETTING THE APPLIANCE

If the safety thermostat is tripped, the appliance has to be restored to the initial working conditions as follows.

- 1) Open the hatch.
- 2) Use a screwdriver to press the button (B) of the tripped safety thermostat to reactivate the gas supply.



## FILLING AND EMPTYING THE WELL

### Filling

To carry out this operation, proceed as follows.

**i IMPORTANT:** Before filling the tank, make sure the drain lever is on "CLOSED".

- 1) Turn on the water tap (B) for to fill the well until the minimum level marked.

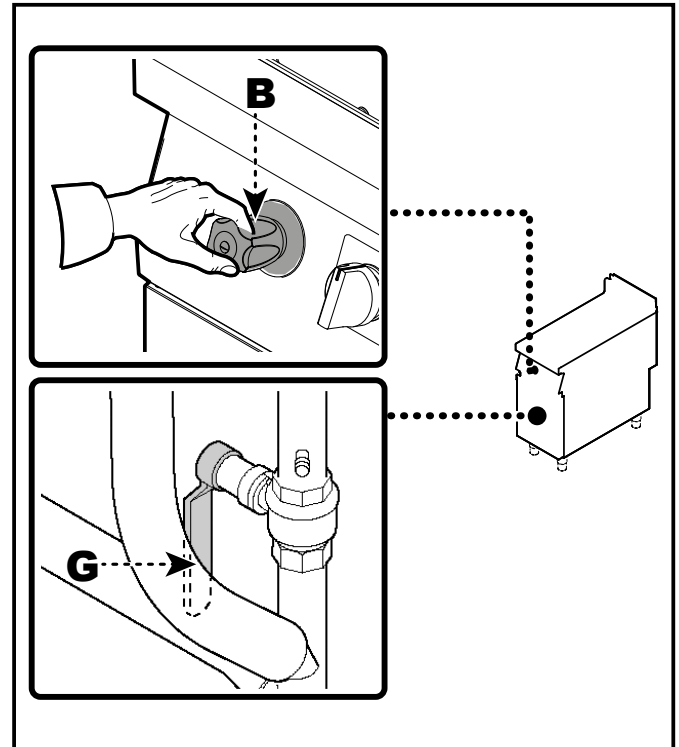
### Emptying

- 1) Turn the water drain lever (G) in position "OPEN" to drain the water in the tank.

**i IMPORTANT:** Drain the well completely after use and clean it.

**i IMPORTANT:** The water drained from the appliance must pass through a suitable drain line, resistant to a temperature of at least 100°C.

The steam produced when the well is drained must not come into contact with the appliance (see also connection diagram at back of manual).



## LENGTHY DOWNTIMES OF APPLIANCE

If the appliance is to be out of use for a lengthy period, proceed as follows.

- 1) Turn off the gas supply tap and switch off the main electricity supply.
- 2) Turn off the water supply tap.
- 3) Clean the appliance and the surrounding areas thoroughly.

- 4) Spread a film of edible oil over the stainless steel surfaces.

- 5) Carry out all the servicing procedures.

- 6) Cover the appliance and leave a few gaps to allow air to circulate.

**i IMPORTANT:** Drain the well completely after use and clean it.

**SERVICING****INSTRUCTIONS AND WARNINGS FOR SERVICING**

**NOTE:** Carefully read the hazards mentioned in section “Hazards and safety provisions during servicing” on page 9.

Keep the appliance at peak efficiency by carrying out the scheduled servicing procedures recommended by the manufacturer. Proper servicing will allow the best performance, a longer working life and constant maintenance of safety requirements.



**WARNING:** Before carrying out any servicing procedure, activate all the safety devices provided and decide whether staff at work and those in the vicinity should be informed.

In particular, turn off the gas and water supply taps, cut off the electricity supply using the master switch and prevent access to all devices that might cause unexpected health and safety hazards if turned on.

Also make sure that during the maintenance procedure, that the operator is always able to check whether the plug is disconnected from the power outlet.

**At the end of each session of use** and whenever necessary, clean:

- The well.
- Accessories.
- The appliance and the surrounding environment (see page 23).

**Every 100 working hours** have skilled, authorised personnel carry out the following operations:

- A check on the gas pressure and system tightness.
- A check on the efficiency of the safety thermocouple.
- check that the electrical system is in good working order.



## CLEANING INSTRUCTIONS



**NOTE:** Carefully read the hazards mentioned in section "Hazards and safety provisions during use" on page 8.

- To maintain hygiene and protect the food processed from all forms of contamination, all elements in direct or indirect contact with foodstuffs and all surrounding zones must be cleaned thoroughly.
- For these operations, use only food-approved detergents, and never use flammable products or products which contain substances harmful to people's health. Clean only when reasonably necessary and at the end of each session of use.
- When cleaning and sanitising the appliance with detergents, wear personal protection equipment (gloves, masks, goggles, etc.) as required by the applicable health and safety legislation.
- At the end of each session of use, make sure that the appliance is off and not in stand-by, and that the power supply lines are disconnected.
- In case of lengthy downtimes, as well as disconnecting all supply lines it is also essential to clean all internal and external parts of the appliance and the surrounding environment thoroughly, complying with the Manufacturer's instructions and the relevant applicable laws.
- When washing the appliance, do not point pressurised water jets at internal parts.

Since the appliance is used for preparing foods for human consumption, special care must be paid to everything relating to hygiene, and the appliance and the entire surrounding environment must constantly be kept clean.



**WARNING:** Before starting any cleaning operation, always turn off the gas supply tap and allow the appliance to cool.

The following precautions are also important.



**WARNING:** When using detergents, rubber gloves, protective mask and safety goggles must be worn in accordance with the relevant safety regulations.

- Clean all parts of the appliance with warm water, food-approved detergents and non-abrasive materials only.
- Thoroughly clean all parts which come into direct or indirect contact with foods and all surrounding areas.
- After use, clean the accessories with a suitable grease-remover product. We recommend washing them in the dishwasher.



**WARNING:** Never use products containing substances that are harmful or dangerous for people's health (solvents, fuels, etc.).


- Rinse surfaces with drinking water and dry them.
- Pressurised water jets may only be used on external parts.
- Take special care not to damage stainless steel surfaces. In particular, do not apply corrosive products, do not use abrasive materials or sharp tools.
- Remove food residues immediately before they harden.
- Remove the limescale deposits which may form on some of the appliance surfaces.




**FAULT**

**TROUBLESHOOTING**

The appliance has been tested before being put into service. The information provided below is intended to assist in the identification and correction of any anomalies and malfunctions which might occur during use.

The user can solve some of these problems himself, but for others specific technical knowledge or skill is required, and so they must only be carried out by qualified staff with recognised experience acquired in the specific sector of operation.

 **NOTE: For any need, please contact Angelo Po's agents or headquarters, which can be found in the contacts section of the website [www.angelopo.com](http://www.angelopo.com).**

Faults	Causes	Remedies
Smell of gas	Occasional leak because flame has gone out	Turn off the gas supply tap and ventilate the room
The pilot light does not ignite	The spark ignition devices are not working	Check that the ignition devices are in good working order.  <b>NOTE: Contact the after-sales service.</b>
	Air in pipelines due to long period out of use	Make more attempts to light the flame
The pilot light goes out	The thermocouple has not warmed up enough	Make more attempts to light the flame
The flame is yellow	Burner dirty, heat exchange pipes clogged, condensation drips	 <b>NOTE: Contact the after-sales service.</b>
Burner control knob is stiff	Gas control valve malfunction	 <b>NOTE: Contact the after-sales service.</b>

# INHALTSVERZEICHNIS

<b>SICHERHEIT</b> .....	<b>3</b>
GEFAHRENSIGNAL .....	3
ANZEIGE DER SICHERHEITSHINWEISE .....	3
SICHERHEITSVORRICHTUNGEN.....	4
SICHERHEITSHINWEISE UND INFORMATIONEN .....	4
GEFAHREN UND SICHERHEITSVORRICHTUNGEN WÄHREND DES TRANSPORTS.....	5
GEFAHREN UND SICHERHEITSVORRICHTUNGEN WÄHREND DER MONTAGE.....	6
GEFAHREN UND SICHERHEITSVORRICHTUNGEN WÄHREND DER INSTALLATION UND INBETRIEBNAHME, DER EINSTELLUNG UND DEM AUSTAUSCH VON BAUTEILEN.....	6
GEFAHREN UND SICHERHEITSVORRICHTUNGEN WÄHREND DES GEBRAUCHS .....	8
GEFAHREN UND SICHERHEITSVORRICHTUNGEN WÄHREND DER WARTUNG .....	10
GEFAHREN UND SICHERHEITSVORRICHTUNGEN WÄHREND DER ENTSORGUNG DES GERÄTES.....	12
AUSSTATTUNG MIT PERSÖNLICHEN SCHUTZAUSRÜSTUNGEN.....	13
HINWEISE UND WARNUNGEN IN BEZUG AUF DIE UMWELTAUSWIRKUNGEN .....	13
<b>ALLGEMEINES</b> .....	<b>14</b>
ANWEISUNGEN UND WARNHINWEISE FÜR DEN LESER.....	14
ZWECK DES HANDBUCHS .....	14
TYPENSCHILD FÜR HERSTELLER UND GERÄT .....	15
KUNDENDIENST ANFORDERN .....	15
<b>TECHNISCHE INFORMATIONEN</b> .....	<b>16</b>
ALLGEMEINE BESCHREIBUNG DES GERÄTS .....	16
OPTIONALES ZUBEHÖR .....	17
ANWEISUNGEN UND WARNHINWEISE FÜR DIE SICHERHEIT .....	17
<b>GEBRAUCH UND BETRIEB</b> .....	<b>18</b>
ANWEISUNGEN UND WARNHINWEISE FÜR DIE BEDIENUNG UND BETRIEB .....	18
BESCHREIBUNG DER BEDIENELEMENTE .....	19
EIN- UND AUSSCHALTEN DES GERÄTS .....	20
RÜCKSETZEN DES GERÄT.....	20
FÜLLEN UND ENTLEREEN DES BECKENS.....	21
LÄNGERER STILLSTAND DES GERÄTS .....	21

# DEUTSCH

## WARTUNG ..... 22

ANWEISUNGEN UND WARNHINWEISE FÜR DIE WARTUNG ..... 22

REINIGUNG DES GERÄTS ..... 23


## DEFEKTE ..... 24

FEHLERSUCHE ..... 24

# SICHERHEIT






## GEFAHRENSIGNAL

Um bestimmte Textstellen von besonderer Bedeutung hervorzuheben oder auf wichtige Spezifikationen hinzuweisen, sind einige Symbole verwendet worden, die im Folgenden erläutert werden.

Gefahrensignal	Bedeutung
	Dient dazu, vor einer potentiellen Verletzungsgefahr zu warnen. Alle mit diesem Symbol gekennzeichneten Hinweise sind zu beachten, um mögliche, einschließlich tödliche, Verletzungen zu vermeiden.

## ANZEIGE DER SICHERHEITSHINWEISE

Die Sicherheitshinweise sind nach Gefahrenstufe eingeordnet. Die Nichteinhaltung führt zur Erreichung der nächsthöheren Gefahrenstufe und Erhöhung der Wahrscheinlichkeit, dass das Ereignis eintritt.

Gefahrenstufe	Schwerestufe	Wahrscheinlichkeit
 <b>GEFAHR</b>	Tod/schwere Verletzungen (irreversibel)	<b>Extrem hoch</b>
 <b>HINWEIS</b>	Schwere Verletzungen (irreversibel)	<b>Hoch</b>
 <b>ACHTUNG</b>	Leichte Verletzungen (reversibel)	<b>Hoch</b>
 <b>WICHTIG</b>	Schäden an den Geräten	<b>Mittel</b>
 <b>ANMERKUNG</b>	Weist auf Informationen von besonderer Wichtigkeit hin, die nicht vernachlässigt werden dürfen	

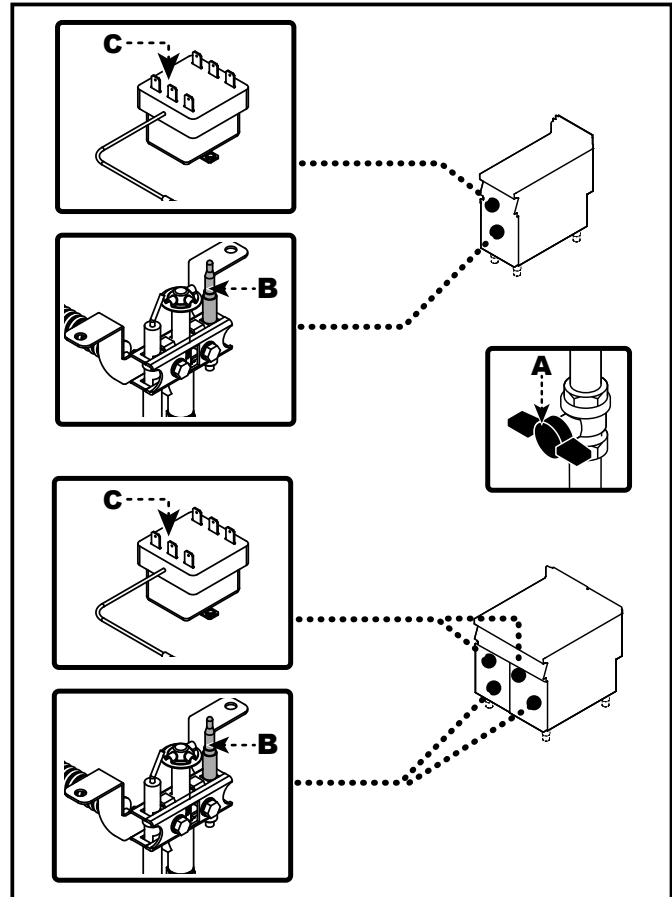
SICHERHEITSVORRICHTUNGEN

Auch wenn das Gerät mit allen Sicherheitsvorrichtungen ausgestattet ist, müssen im Rahmen der Aufstellung und des Anschlusses je nach Rechtslage ggf. weitere Vorrichtungen integriert werden.

Die Abbildung zeigt die Anordnung der Sicherheitsvorrichtungen.

- A) **Gashahn:** um die Leitung für die Gaszufuhr zu öffnen oder abzusperren
- B) **Sicherheitsthermoelement:** es unterbricht die Gaszufuhr, wenn die Flamme ausgeht.
- C) **Sicherheitsthermostat:** stoppt die Gaszufuhr bei Trockenlauf.

**! HINWEIS:** Stellen Sie jeden Tag durch Kontrollen sicher, dass die Sicherheitsvorrichtungen fachgerecht installiert sind und einwandfrei funktionieren.



SICHERHEITSHINWEISE UND INFORMATIONEN

Die Abbildung zeigt die Anordnung der aufgeklebten Sicherheitshinweise.

A) **Typenschild mit Angabe des Herstellers und der Gerätekenndaten.**

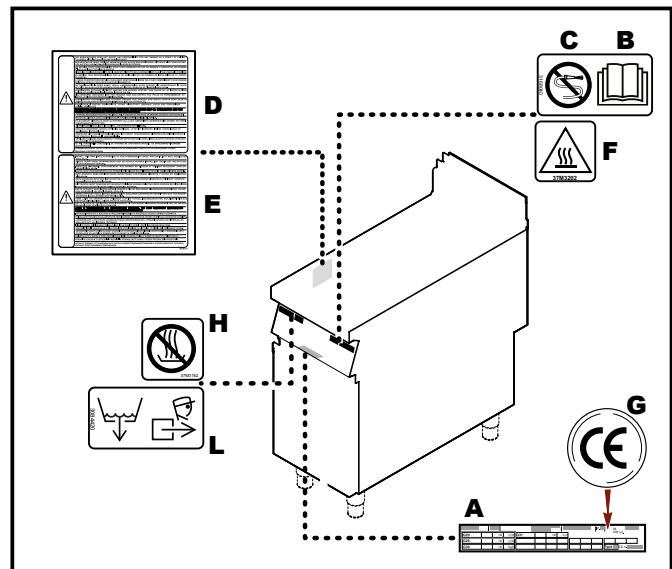
B) **! HINWEIS:** Vor Ausführung irgendeines Eingriffs zuerst das Handbuch aufmerksam lesen.

C) **! HINWEIS:** Beim Waschen des Geräts den Wasserstrahl nicht direkt auf die inneren Teile richten.

D) **! HINWEIS:** Fordert zur Beachtung der Vorschriften auf, „Gemäß den geltenden Bestimmungen installieren und nur in gut belüfteten Räumen betreiben.“

E) **! HINWEIS:** Fordert zur Beachtung der Vorschriften auf, „Im Falle der Missachtung der Vorschriften für die Installation und Inbetriebnahme wird keine Haftung übernommen.“

F) **! HINWEIS:** Vorsicht vor heißen Flächen.



G) **CE-Kennzeichen:** Es weist darauf hin, dass das Gerät alle für das Produkt anwendbaren, einschlägigen gesetzlichen Vorschriften erfüllt.

H) **! HINWEIS:** Der Trockenbetrieb ist verboten.

L) **! HINWEIS:** Das Becken nach Gebrauch vollständig entleeren.

**GEFAHREN UND SICHERHEITSVORRICHTUNGEN WÄHREND DES TRANSPORTS**

Während des Transports des Geräts müssen die folgenden Gefahren beachtet und die beschriebenen Gegenmaßnahmen vorgenommen werden.

► **Gefahrenquelle: Beförderung schwerer Lasten**

<b>Gefahr</b>	<b>Wo und in welchen Situationen tritt die Gefahr auf?</b>	<b>Gegenmaßnahmen</b>	<b>Sicherheitsvorrichtung</b>
Verletzungsgefahr durch Überlastung des Körpers	<ul style="list-style-type: none"> <li>• Beim Transport des Geräts</li> </ul>	<ul style="list-style-type: none"> <li>• Angemessene Hebezeuge verwenden</li> <li>• Grenzwerte für Anheben und Transport beachten</li> <li>• Persönliche Schutzausrüstung anlegen</li> </ul>	<ul style="list-style-type: none"> <li>• Schutzhandschuhe</li> <li>• Sicherheitsschuhe</li> <li>• Schutzhelm (z.B. bei hängenden Lasten, über Kopf ausgeführten Vorgängen usw.)</li> </ul>

► **Gefahrenquelle: Mechanik des Geräts**

<b>Gefahr</b>	<b>Wo und in welchen Situationen tritt die Gefahr auf?</b>	<b>Gegenmaßnahmen</b>	<b>Sicherheitsvorrichtung</b>
Gefahr der Quetschung von Körperteilen im Fall des Herunterfallens des Gerätes	<ul style="list-style-type: none"> <li>• Beim Transport des Geräts</li> </ul>	<ul style="list-style-type: none"> <li>• Angemessenes Hebezeug verwenden</li> <li>• Auf den Schwerpunkt der Last achten</li> <li>• Stöße vermeiden</li> </ul>	<ul style="list-style-type: none"> <li>• Schutzhandschuhe</li> <li>• Sicherheitsschuhe</li> <li>• Schutzhelm (z.B. bei hängenden Lasten, über Kopf ausgeführten Vorgängen usw.)</li> </ul>

**GEFAHREN UND SICHERHEITSVORRICHTUNGEN WÄHREND DER MONTAGE**

Während der Montage des Geräts müssen die folgenden Gefahren beachtet und die beschriebenen Gegenmaßnahmen vorgenommen werden.

► **Gefahrenquelle: Beförderung schwerer Lasten**

Gefahr	Wo und in welchen Situationen tritt die Gefahr auf?	Gegenmaßnahmen	Sicherheitsvorrichtung
Verletzungsgefahr durch Überlastung des Körpers	<ul style="list-style-type: none"> <li>• Beim Transport des Geräts</li> </ul>	<ul style="list-style-type: none"> <li>• Angemessenes Hebezeug zum Abstellen des Geräts auf der Werkbank, auf der Basis verwenden</li> <li>• Den Standort nur mit einer angemessenen Anzahl von Personen verändern, in diesem Fall die Grenzwerte für das Anheben und den Transport beachten</li> <li>• Die für den Installationsort geltenden Unfallschutzvorschriften beachten</li> <li>• Persönliche Schutzausrüstung anlegen</li> </ul>	<ul style="list-style-type: none"> <li>• Schutzhandschuhe</li> <li>• Sicherheitsschuhe</li> <li>• Schutzhelm (z.B. bei hängenden Lasten, über Kopf ausgeführten Vorgängen usw.)</li> </ul>

**GEFAHREN UND SICHERHEITSVORRICHTUNGEN WÄHREND DER INSTALLATION UND INBETRIEBNAHME, DER EINSTELLUNG UND DEM AUSTAUSCH VON BAUTEILEN**

Während der Montage, Inbetriebnahme und Einstellung des Geräts und beim Austausch von Bauteilen müssen die folgenden Gefahren beachtet und die beschriebenen Gegenmaßnahmen vorgenommen werden.

► **Gefahrenquelle: Mechanik des Geräts**

Gefahr	Wo und in welchen Situationen tritt die Gefahr auf?	Gegenmaßnahmen	Sicherheitsvorrichtung
Gefahr der Quetschung von Körperteilen im Fall des Herunterfallens des Gerätes	Beim Anheben des Geräts	<ul style="list-style-type: none"> <li>• Auf den Schwerpunkt der Last achten</li> <li>• Stöße vermeiden</li> </ul>	Keine
Verletzungsgefahr durch Schneiden von scharfen Kanten	Beim Umgang mit Teilen der Klinge	<ul style="list-style-type: none"> <li>• Während dieser Tätigkeit sehr vorsichtig sein</li> <li>• Persönliche Schutzausrüstung gemäß den Sicherheitsbestimmungen anlegen</li> </ul>	Keine
Gefahr der Quetschung von Körperteilen im Fall des Umkippen oder Herunterfallens des Gerätes	Bei unebenen oder geneigten Böden	<ul style="list-style-type: none"> <li>• Die Vorschriften für die korrekte Installation gemäß Abschnitt Installation des Geräts auf S. 10 des Handbuchs für den Installateur beachten.</li> </ul>	Keine



► **Gefahrenquelle: Umgebung, in der das Gerät verwendet wird**

Gefahr	Wo und in welchen Situationen tritt die Gefahr auf?	Gegenmaßnahmen	Sicherheitsvorrichtung
Konzentration der Emission von Rauchgasen wegen unsachgemäßer Installation und/oder Einstellung des Gassystems	Bei ungenügender Belüftung der Räume; defekte Luft- und Dampfextraktion; fehlerhafte Installation; Fehler bei der Einspritzdüse und/oder bei der Regulierung der Primärluft	<ul style="list-style-type: none"> <li>Die Vorschriften für die korrekte Installation gemäß Abschnitt „Installation des Geräts“ auf S. 10 des Handbuchs für den Installateur beachten.</li> </ul>	Siehe Abschnitt (Sicherheitsvorrichtungen auf Seite 8)
Erhöhung der Betriebstemperatur der Komponenten	Bei ungenügender Belüftung der Räume; defekte Luft- und Dampfextraktion; fehlerhafte Installation; Fehler bei der Einspritzdüse und/oder bei der Regulierung der Primärluft	<ul style="list-style-type: none"> <li>Die Vorschriften für die korrekte Installation gemäß Abschnitt „Installation des Geräts“ auf S. 10 des Handbuchs für den Installateur beachten.</li> </ul>	Siehe Abschnitt (Sicherheitsvorrichtungen auf Seite 8)
Konzentration der Rauchgasemissionen wegen unsachgemäßer Installation	Bei ungenügender Belüftung der Räume; defekte Lufteinleitung	<ul style="list-style-type: none"> <li>Die Vorschriften für die korrekte Installation gemäß Abschnitt „Installation des Geräts“ auf S. 10 des Handbuchs für den Installateur beachten.</li> </ul>	Siehe Abschnitt (Sicherheitsvorrichtungen auf Seite 8)
Konzentration der Rauchgasemissionen wegen unsachgemäßer Installation	<ul style="list-style-type: none"> <li>Fehlerhafte Installation</li> <li>Undichtes Gasventil</li> </ul>	<ul style="list-style-type: none"> <li>Die Vorschriften für die korrekte Installation gemäß Abschnitt „Installation des Geräts“ S. 10 des Handbuchs für den Installateur beachten.</li> </ul>	Siehe Abschnitt (Sicherheitsvorrichtungen auf Seite 8)



**ANMERKUNG: Gilt nur im Fall von elektrischen Geräten.**

► **Gefahrenquelle: Strom**

Gefahr	Wo und in welchen Situationen tritt die Gefahr auf?	Gegenmaßnahmen	Sicherheitsvorrichtung
Gefahr eines Stromschlags aufgrund von unter Spannung stehenden Teilen	<ul style="list-style-type: none"> <li>Unter den Schutzplatten</li> <li>Unter dem Bedienfeld</li> <li>Unter den Schutzabdeckungen</li> </ul>	<ul style="list-style-type: none"> <li>Die Arbeitsgänge an der Stromanlage dürfen nur von autorisiertem und qualifiziertem Personal in Einhaltung der geltenden Gesetzgebung ausgeführt werden</li> <li>Fachmännische Vorgehensweise</li> <li>Die Vorschriften für die korrekte Installation gemäß Abschnitt „Installation des Geräts“ des Handbuchs für den Installateur beachten.</li> </ul>	<ul style="list-style-type: none"> <li>Schutzplatten</li> <li>Trennschalter der Anlage</li> </ul>

<b>Gefahr</b>	<b>Wo und in welchen Situationen tritt die Gefahr auf?</b>	<b>Gegenmaßnahmen</b>	<b>Sicherheitsvorrichtung</b>
Gefahr eines Stromschlags aufgrund von unter Spannung stehenden Teilen	<ul style="list-style-type: none"> <li>• Unter den Schutzplatten</li> <li>• Unter dem Bedienfeld</li> <li>• Unter den Schutzabdeckungen</li> </ul>	<ul style="list-style-type: none"> <li>• Vor Entfernung der Schutzvorrichtungen den Strom abschalten</li> <li>• Vermeiden, dass das Gerät versehentlich unter Strom gesetzt wird</li> <li>• Prüfen, ob tatsächlich keine Spannung anliegt</li> <li>• Vor der Inbetriebnahme überprüfen, ob alle Stromkabel intakt sind</li> <li>• Ein Anschlusskabel verwenden, das den im Abschnitt „Stromanschluss“ des Handbuchs für den Installateur aufgeführten Merkmalen entspricht.</li> <li>• Vor der Inbetriebnahme kontrollieren, ob die Stromleitungen gut befestigt sind.</li> </ul>	<ul style="list-style-type: none"> <li>• Schutzplatten</li> <li>• Trennschalter der Anlage</li> </ul>
Gefahr eines Stromschlags aufgrund von unter Spannung stehenden Teilen	<ul style="list-style-type: none"> <li>• Am Gerät und an den anliegenden Metallteilen</li> <li>• Am Gerät und an den anliegenden Zubehörteilen aus Metall</li> </ul>	<ul style="list-style-type: none"> <li>• Vor der Inbetriebnahme sicherstellen, dass das Gerät sowie seine Zubehörteile aus Metall an einen Stromkreislauf mit derselben Leistung angeschlossen sind</li> </ul>	Stromkreislauf mit derselben Leistung

**GEFAHREN UND SICHERHEITSVORRICHTUNGEN WÄHREND DES GEBRAUCHS**

Während dem Gebrauch des Geräts müssen die folgenden Gefahren beachtet und die beschriebenen Gegenmaßnahmen vorgenommen werden.

► **Gefahrenquelle: thermischer Art**

<b>Gefahr</b>	<b>Wo und in welchen Situationen tritt die Gefahr auf?</b>	<b>Gegenmaßnahmen</b>	<b>Sicherheitsvorrichtung</b>
Entflammables Material auf der Rauchgasabfuhr	Bei Verstopfung des Abzugs	<ul style="list-style-type: none"> <li>• Schulung des Personals</li> </ul>	Keine
Kontakt mit heißen Arbeitsflächen	Vorsehentlicher Kontakt	<ul style="list-style-type: none"> <li>• Schulung des Personals und Vorhandensein eines Warnschilds am Gerät und im Handbuch</li> </ul>	Keine
Verbrennung mit heißen Flüssigkeiten	Hantieren mit dem Fettauffangbecken oder -behälter	<ul style="list-style-type: none"> <li>• Schulung des Personals</li> </ul>	Keine

► **Gefahrenquelle: Durch Materialien/Substanzen verursachte Gefahr**

Gefahr	Wo und in welchen Situationen tritt die Gefahr auf?	Gegenmaßnahmen	Sicherheitsvorrichtung
Verunreinigung von Nahrungsmitteln	Unangemessene Reinigung und Wartung	<ul style="list-style-type: none"> <li>• Schulung des Personals</li> <li>• Wartung</li> <li>• Verwendung geeigneter Reinigungsmittel</li> </ul>	Keine
Abgabe von Metallen oder anderen Substanzen an die Nahrungsmittel	Kochfeld mit Chrombeschichtung	<ul style="list-style-type: none"> <li>• Schulung des Personals</li> <li>• Wartung</li> <li>• Verwendung geeigneter Reinigungsmittel</li> </ul>	Keine
Austritt von Rauchgas	Undichtes Gasventil	<ul style="list-style-type: none"> <li>• Schulung des Personals</li> <li>• Wartung</li> </ul>	
Gefährliche Rauchgasemissionen	Fehlerhafte Einstellung der Gasanlage	<ul style="list-style-type: none"> <li>• Die Arbeitsgänge zur Einstellung der Gasanlage dürfen nur von Fachkräften eines autorisierten Kundendiensts ausgeführt werden</li> <li>• Fachmännische Vorgehensweise</li> </ul>	
Gefährliche Rauchgasemissionen	Verstopfter Abzug	<ul style="list-style-type: none"> <li>• Schulung des Personals</li> </ul>	
Der Trockenbetrieb ist verboten.	Nichtbeachtung der in der Gebrauchsanleitung enthaltenen Vorschriften.	<ul style="list-style-type: none"> <li>• Schulung des Personals</li> </ul>	

► **Gefahrenquelle: Mit der Umgebung, in welcher das Gerät verwendet wird, verbundene Gefahren**

Gefahr	Wo und in welchen Situationen tritt die Gefahr auf?	Gegenmaßnahmen	Sicherheitsvorrichtung
Vorhandensein von gesättigtem Dampf	Entstehung und Tropfen von Kondenswasser auf elektrische Teile und Gas	<ul style="list-style-type: none"> <li>• Schulung von Personal und Wartung</li> </ul>	Keine
Eintritt von Wasser in das Gehäuse	<ul style="list-style-type: none"> <li>• Reinigung mit unangemessenem Strahl, Auslaufen</li> </ul>	<ul style="list-style-type: none"> <li>• Schulung von Personal und Wartung</li> </ul>	

**GEFAHREN UND SICHERHEITSVORRICHTUNGEN WÄHREND DER WARTUNG**

Während der **Wartung** des Geräts müssen die folgenden Gefahren beachtet und die beschriebenen Gegenmaßnahmen vorgenommen werden:

► **Gefahrenquelle: Mechanik des Geräts**

<b>Gefahr</b>	<b>Wo und in welchen Situationen tritt die Gefahr auf?</b>	<b>Gegenmaßnahmen</b>	<b>Sicherheitsvorrichtung</b>
Verletzungsgefahr durch Schneiden von scharfen Kanten	Beim Umgang mit Teilen der Klinge	<ul style="list-style-type: none"> <li>• Während dieser Tätigkeit sehr vorsichtig sein</li> <li>• Persönliche Schutzausrüstung gemäß den Sicherheitsbestimmungen anlegen</li> </ul>	Keine

► **Gefahrenquelle: Durch Materialien/Substanzen verursachte Gefahr**

<b>Gefahr</b>	<b>Wo und in welchen Situationen tritt die Gefahr auf?</b>	<b>Gegenmaßnahmen</b>	<b>Sicherheitsvorrichtung</b>
Austritt von Rauchgas	Undichtes Gasventil	<ul style="list-style-type: none"> <li>• Die regelmäßige Wartung der Gasanlage des Geräts darf nur von Fachkräften eines autorisierten Kundendienstes ausgeführt werden</li> </ul>	
Gefährliche Rauchgasemissionen	Fehlerhafte Einstellung der Gasanlage, der Einspritzdüse und/oder der Primärlufteinstellung	<ul style="list-style-type: none"> <li>• Die regelmäßige Wartung der Gasanlage des Geräts darf nur von Fachkräften eines autorisierten Kundendienstes ausgeführt werden</li> </ul>	
Gefährliche Rauchgasemissionen	Verstopfter Abzug	<ul style="list-style-type: none"> <li>• Die regelmäßige Wartung der Gasanlage des Geräts darf nur von Fachkräften eines autorisierten Kundendienstes ausgeführt werden</li> </ul>	

► **Gefahrenquelle: Mit der Umgebung, in welcher das Gerät verwendet wird, verbundene Gefahren**

<b>Gefahr</b>	<b>Wo und in welchen Situationen tritt die Gefahr auf?</b>	<b>Gegenmaßnahmen</b>	<b>Sicherheitsvorrichtung</b>
Vorhandensein von gesättigtem Dampf	Entstehung und Tropfen von Kondenswasser auf elektrische Teile und Gas	<ul style="list-style-type: none"> <li>• Die regelmäßige Wartung der Gas- und Stromanlage des Geräts darf nur von Fachkräften eines autorisierten Kundendienstes ausgeführt werden</li> </ul>	Keine



**ANMERKUNG:** Gilt nur im Fall von elektrischen Geräten.

► **Gefahrenquelle: Strom**

Gefahr	Wo und in welchen Situationen tritt die Gefahr auf?	Gegenmaßnahmen	Sicherheitsvorrichtung
Gefahr eines Stromschlags aufgrund von unter Spannung stehenden Teilen	<ul style="list-style-type: none"> <li>• Unter den Schutzplatten</li> <li>• Unter dem Bedienfeld</li> <li>• Unter den Schutzabdeckungen</li> </ul>	<ul style="list-style-type: none"> <li>• Die Arbeitsgänge an der Stromanlage dürfen nur von autorisiertem und qualifiziertem Personal in Einhaltung der geltenden Gesetzgebung ausgeführt werden</li> <li>• Fachmännische Vorgehensweise</li> <li>• Die Vorschriften für die korrekte Installation gemäß Abschnitt „Installation des Geräts“ des Handbuchs für den Installateur beachten.</li> <li>• Vor Entfernung der Schutzvorrichtungen den Strom abschalten</li> <li>• Vermeiden, dass das Gerät versehentlich unter Strom gesetzt wird</li> <li>• Prüfen, ob tatsächlich keine Spannung anliegt</li> <li>• Vor der Inbetriebnahme überprüfen, ob alle Stromkabel intakt sind</li> <li>• Ein Anschlusskabel verwenden, das den im Abschnitt „Stromanschluss“ des Handbuchs für den Installateur aufgeführten Merkmalen entspricht.</li> <li>• Vor der Inbetriebnahme kontrollieren, ob die Stromleitungen gut befestigt sind.</li> </ul>	<ul style="list-style-type: none"> <li>• Schutzplatten</li> <li>• Trennschalter der Anlage</li> </ul>
Gefahr eines Stromschlags aufgrund von unter Spannung stehenden Teilen	<ul style="list-style-type: none"> <li>• Am Gerät und an den anliegenden Metallteilen</li> <li>• Am Gerät und an den anliegenden Zubehörteilen aus Metall</li> </ul>	<ul style="list-style-type: none"> <li>• Vor der Inbetriebnahme sicherstellen, dass das Gerät sowie seine Zubehörteile aus Metall an einen Stromkreislauf mit derselben Leistung angeschlossen sind</li> </ul>	Stromkreislauf mit derselben Leistung

**GEFAHREN UND SICHERHEITSVORRICHTUNGEN WÄHREND DER ENTSORGUNG DES GERÄTES**

Während der **Entsorgung** des Geräts müssen die folgenden Gefahren beachtet und die beschriebenen Gegenmaßnahmen vorgenommen werden.

► **Gefahrenquelle: Strom**

<b>Gefahr</b>	<b>Wo und in welchen Situationen tritt die Gefahr auf?</b>	<b>Gegenmaßnahmen</b>	<b>Sicherheitsvorrichtung</b>
Gefahr eines Stromschlags aufgrund von unter Spannung stehenden Teilen	<ul style="list-style-type: none"> <li>• Am Stromkabel</li> <li>• Unter den Schutzplatten</li> <li>• Unter dem Bedienfeld</li> <li>• Unter den Schutzabdeckungen</li> </ul>	<ul style="list-style-type: none"> <li>• Die Arbeitsgänge an der Stromanlage dürfen nur von autorisiertem und qualifiziertem Personal in Einhaltung der geltenden Gesetzgebung ausgeführt werden</li> <li>• Fachmännische Vorgehensweise</li> <li>• Vor Abnahme der Abdeckungen Strom abschalten</li> <li>• Absichern, dass der Strom sich nicht wieder einschaltet</li> <li>• Prüfen, ob tatsächlich keine Spannung anliegt</li> </ul>	<ul style="list-style-type: none"> <li>• Schutzplatten</li> <li>• Trennschalter der Anlage</li> </ul>

► **Gefahrenquelle: Beförderung schwerer Lasten**  
**Gefahrenquelle:**

<b>Gefahr</b>	<b>Wo und in welchen Situationen tritt die Gefahr auf?</b>	<b>Gegenmaßnahmen</b>	<b>Sicherheitsvorrichtung</b>
Verletzungsgefahr durch Überlastung des Körpers	Beim Transport des Geräts	<ul style="list-style-type: none"> <li>• Angemessene Hebezeuge verwenden</li> <li>• Grenzwerte für Anheben und Transport beachten</li> <li>• Persönliche Schutzausrüstung anlegen</li> </ul>	<ul style="list-style-type: none"> <li>• Schutzhandschuhe</li> <li>• Sicherheitsschuhe</li> <li>• Schutzhelm (z.B. bei hängenden Lasten, über Kopf ausgeführten Vorgängen usw.)</li> </ul>

► **Durch Materialien/Substanzen verursachte Gefahr**

<b>Gefahr</b>	<b>Wo und in welchen Situationen tritt die Gefahr auf?</b>	<b>Gegenmaßnahmen</b>	<b>Sicherheitsvorrichtung</b>
Konzentration gefährlicher Rauchgasemissionen wegen unsachgemäßer Entsorgung des Geräts	Bei der Stilllegung des Geräts	Die Vorgänge der Entsorgung müssen von qualifiziertem Personal durchgeführt werden	Keine

## AUSSTATTUNG MIT PERSÖNLICHEN SCHUTZAUSRÜSTUNGEN

### ► **Transport und Installation**

Während dem Transport und Aufstellen des Gerätes die folgende persönliche Schutzausrüstung tragen:

Tätigkeit	Verwendete Werkzeuge	Ausstattung mit persönlicher Schutzausrüstung
<ul style="list-style-type: none"> <li>• Transport innerhalb des Unternehmens</li> <li>• Aufstellen des Geräts</li> </ul>	Angemessenes Hebezeug	<ul style="list-style-type: none"> <li>• Schutzhandschuhe</li> <li>• Sicherheitsschuhe</li> <li>• Schutzhelm (z.B. bei hängenden Lasten, über Kopf ausgeführten Vorgängen usw.)</li> </ul>

### ► **Installation, Inbetriebnahme, Gebrauch und Entsorgung**

Während der Installation, der Inbetriebnahme, dem Gebrauch und dem Abbruch des Gebrauchs muss die folgende persönliche Schutzausrüstung getragen werden:

Tätigkeit	Ausstattung mit persönlicher Schutzausrüstung
<ul style="list-style-type: none"> <li>• Installation und Demontage des Strom- und Gasanschlusses</li> <li>• Installation und Demontage des Wasseranschlusses</li> <li>• Inbetriebnahme des Gerätes</li> <li>• Gebrauch des Gerätes</li> <li>• Abbruch des Betriebs des Gerätes</li> </ul>	Der auszuführenden Tätigkeit entsprechende Arbeitskleidung und persönliche Schutzausrüstung gemäß den spezifischen Vorschriften des jeweiligen Landes.


## HINWEISE UND WARNUNGEN IN BEZUG AUF DIE UMWELTAUSWIRKUNGEN

Alle Betriebe müssen den Einfluss, den ihre Tätigkeiten (Produkte, Dienstleistungen usw.) auf die Umwelt haben, durch geeignete Verfahren ermitteln und steuern. Die Verfahren zur Bestimmung signifikanter Auswirkungen auf die Umwelt müssen die nachstehenden Faktoren berücksichtigen:

- Emissionen in die Atmosphäre
- Abwässer
- Abfallentsorgung
- Bodenverunreinigung
- Nutzung der Rohstoffe und natürlichen Ressourcen
- Ortsgebundene Probleme im Hinblick auf die Umweltbelastung

Zu diesem Zweck gibt der Hersteller einige Hinweise, die von jedem, der zur Handhabung des Gerätes während seines vorgesehenen Lebenszyklus berechtigt ist, beachtet werden müssen, um die Umweltbelastung auf ein Minimum zu reduzieren.

- Alle Verpackungsteile müssen nach den gesetzlichen Bestimmungen im Betreiberland entsorgt werden.
- Beim Betrieb und bei der Wartung ist darauf zu achten, dass keine umweltbelastenden Stoffe (Öle, Fette usw.) in die Umwelt gelangen. Abfälle müssen nach den geltenden einschlägigen Bestimmungen getrennt entsorgt werden.
- Wenn das Gerät endgültig außer Betrieb genommen wird, müssen alle seine Komponenten je nach ihren Eigenschaften getrennt entsorgt werden.

** WICHTIG: Umweltschädliche Stoffe dürfen nicht in die Umwelt gelangen. Die Entsorgung im Einklang mit den geltenden gesetzlichen Bestimmungen vornehmen.**

## ALLGEMEINES

### ANWEISUNGEN UND WARNHINWEISE FÜR DEN LESER

Konsultieren Sie das Sachregister, das am Anfang des Handbuchs zu finden ist, um leichter unter bestimmten Themen von besonderem Interesse nachschlagen zu können.

Dieses Handbuch enthält alle notwendigen Informationen für unterschiedliche Benutzer, d.h. für alle Nutzer des Geräts

### ZWECK DES HANDBUCHS

Vorliegendes Handbuch ist integraler Bestandteil des Gerätes. Es wurde vom Hersteller konzipiert, um Personen, die zu dessen Handhabung autorisiert sind, während der gesamten vorgesehenen Lebensdauer des Produktes die erforderlichen Informationen zur Verfügung zu stellen.

Neben dem fachgerechten Umgang mit dem Produkt sind die Zielpersonen für vorliegende Anweisungen dazu aufgefordert, diese aufmerksam durchzulesen und rigoros anzuwenden.

Diese Informationen werden vom Hersteller in der Originalsprache (Italienisch) bereitgestellt und in andere Sprachen übersetzt, um den gesetzlichen bzw. handelstechnischen Bedürfnissen gerecht zu werden.

Die Lektüre dieser Informationen ermöglicht die Vermeidung von Gesundheits- und Sicherheitsrisiken für Personen und wirtschaftlichen Schäden.

Bewahren Sie dieses Handbuch für die gesamte Lebensdauer des Gerätes an einem bekannten und leicht zugänglichen Ort auf, damit es immer griffbereit zur Verfügung steht, wenn etwas nachgeschlagen werden muss.

Der Hersteller behält sich das Recht vor, ohne jegliche Pflicht einer vorherigen Mitteilung, Änderungen vorzunehmen.



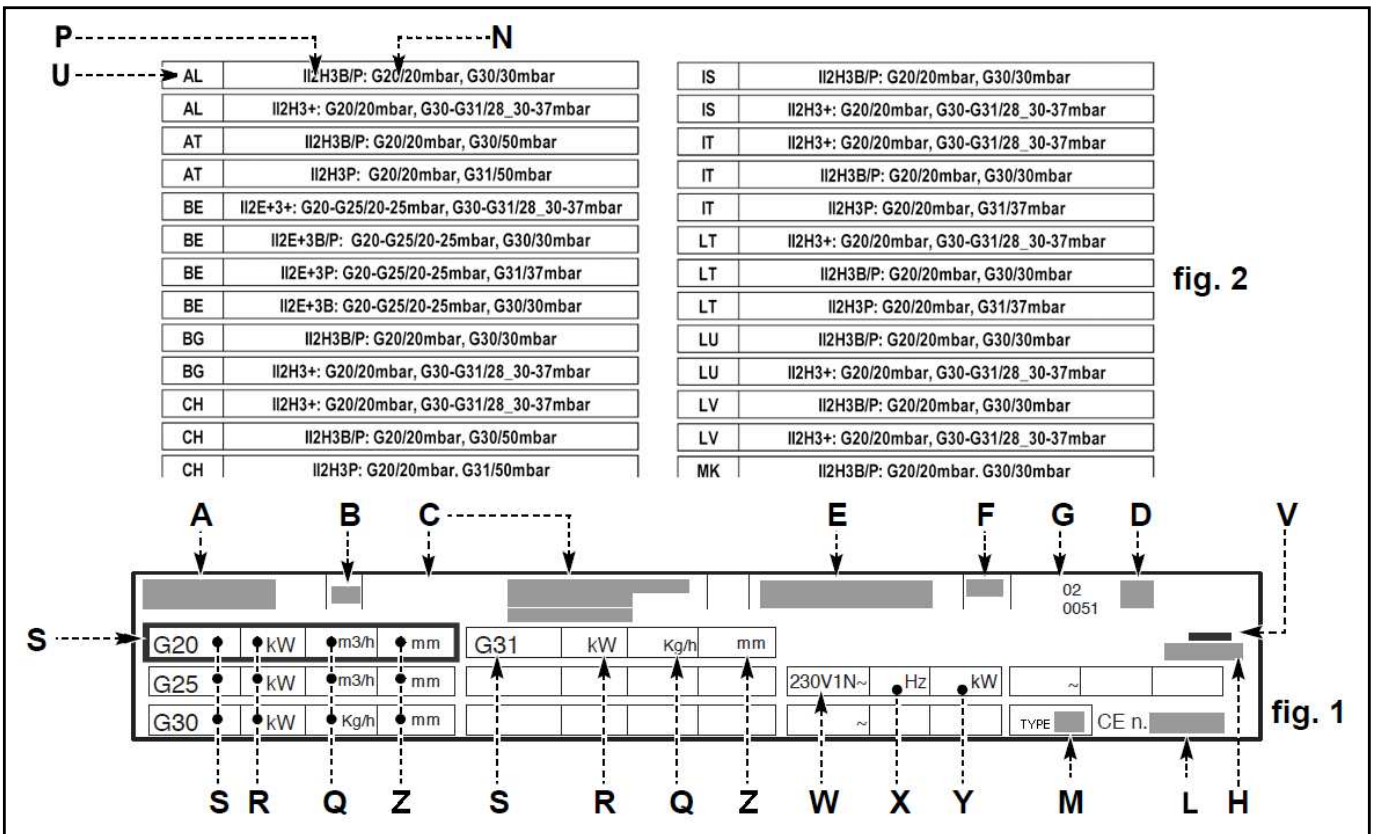
**TYPENSCHILD FÜR HERSTELLER UND GERÄT**

Die dargestellten Kennschilder sind direkt am Gerät angebracht.

Ein Schild (Abb.1) enthält alle zur Betriebssicherheit unabdingbaren Bezugsdaten und Hinweise. Das andere (Abb. 2) enthält die Informationen zu den Gasarten im jeweiligen Land.

- A) Gerätemodell
- B) Art der Anpassung
- C) Bezeichnung Hersteller
- D) Gasabzugstyp
- E) Seriennummer
- F) Schutzart
- G) CE-Zeichen für Konformität
- H) Bezugsnormen

- L) Kennzahl der CE-Zertifizierung
- M) Produktfamilie
- N) Gasdruck
- P) Gerätekategorie
- Q) Gasverbrauch
- R) Angabe der Leistung (Kw)
- S) Gastyp
- U) Kürzel des Bestimmungslands
- V) Baujahr
- W) Spannung (V)
- X) Frequenz (Hz)
- Y) Angabe der Leistung (Kw)
- Z) Durchmesser der Einspritzdüse



**KUNDENDIENST ANFORDERN**

Bei Rückfragen wenden Sie sich bitte an die Handelsvertretungen oder den Hauptsitz des Unternehmens Angelo Po, die entsprechenden Kontaktdaten sind auf der Webseite <http://www.angelopo.com> unter „Kontakt“ zu finden.

Geben Sie bei jedem Kontakt mit dem Kundendienstzentrum nicht nur den aufgetretenen Schaden, sondern auch die Daten an, die auf dem Typenschild angeführt sind.

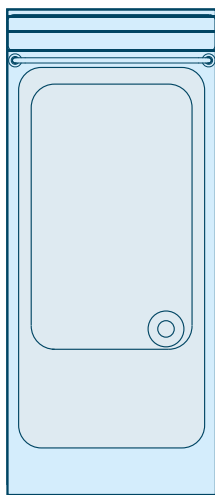
# TECHNISCHE INFORMATIONEN

## ALLGEMEINE BESCHREIBUNG DES GERÄTS

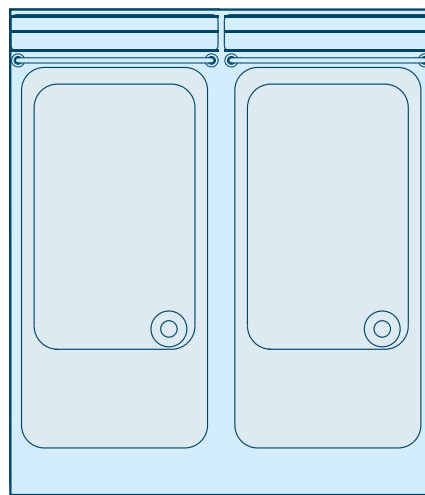
Der Nudelkocher, der im Folgenden als Gerät bezeichnet wird, wurde für den Gebrauch in gewerblichen Großküchen zum Kochen von Nudeln in Wasser entwickelt und konstruiert (zum Beispiel in den Küchen von Restaurants, Kantinen, Krankenhäusern und Geschäften wie

Bäckereien, Fleischereien usw.). Er darf nicht zur Massenproduktion von Nahrungsmitteln benutzt und muss von qualifiziertem und geschultem Personal betrieben werden. Das Gerät wird bedarfsabhängig in verschiedenen Versionen hergestellt (siehe Abbildung).

### 0N1CP1GL - 0T1CP1GL



### 1N1CP2GL - 1T1CP2GL



### Hauptorgane

#### A) Nudelkocher-Becken

B) **Rauchabzug:** zum Abführen der vom Brenner erzeugten Rauchgase.

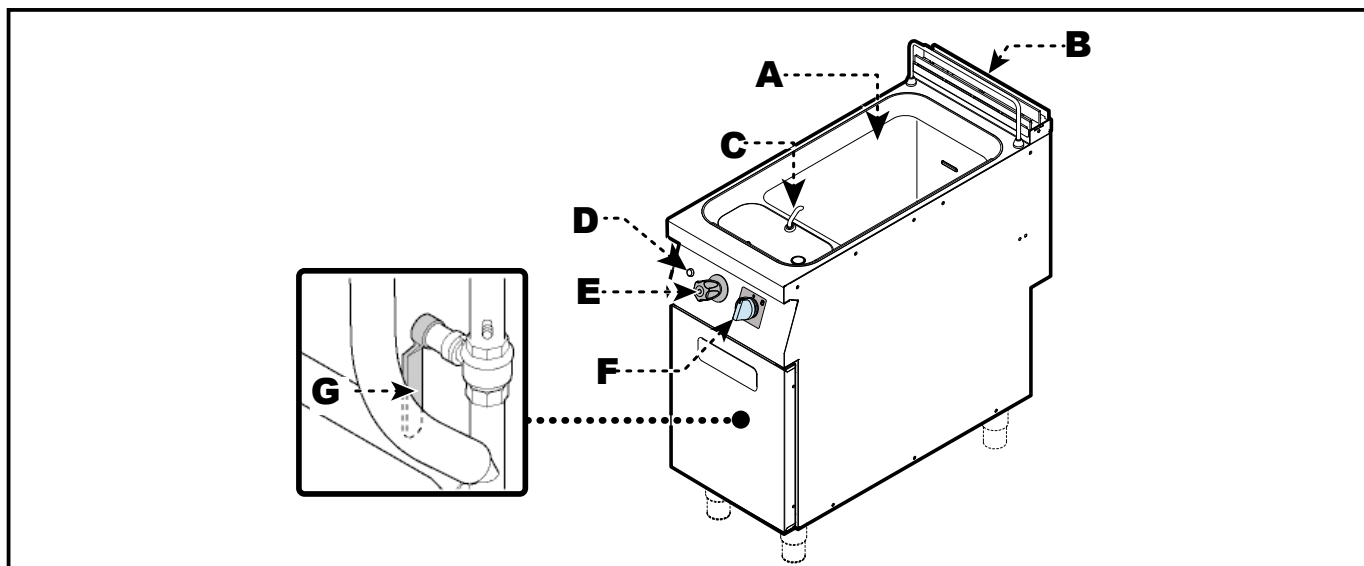
C) **Wasserdüse:** um den Wasserstrahl auszurichten.

D) **Taste Zündung:** Sie dient zum Zünden der Zündflamme des Brenners.

E) **Warmwasserhahn:** zum Regulieren der Wasserdurchflussmenge.

F) **Bedienknebel Brenner:** um den betreffenden Brenner zu zünden und einzustellen und den Zündflammenbrenner zu aktivieren.

G) **Hebel Wasserablass:** zum Ablassen des im Becken enthaltenen Wassers



## OPTIONALES ZUBEHÖR


Auf Wunsch kann das Gerät mit folgenden Zubehörteilen ausgestattet werden. (siehe "Hauptkatalog").


## ANWEISUNGEN UND WARNHINWEISE FÜR DIE SICHERHEIT


- Der Hersteller hat bei der Entwicklung und Fertigung dieses Produkts besondere Sorgfalt auf Aspekte verwendet, die eine Gefahr für die Sicherheit und Gesundheit der Personen, die dieses Gerät handhaben, darstellen könnten.
  - Nur und ausschließlich Fachpersonal ist berechtigt, das Gerät zu handhaben.
  - Das Gerät darf nicht von Kindern oder Personen mit eingeschränkten physischen, sensorischen oder geistigen Fähigkeiten oder Mangel an Erfahrung und Wissen verwendet werden, es sei denn, sie werden beaufsichtigt oder angewiesen.
  - Es wurden nicht nur die einschlägigen geltenden Gesetzesanforderungen berücksichtigt, sondern auch die „Regeln der guten Bau-technik“ befolgt. Das Ziel vorliegender Informationen besteht darin, die Benutzer aufzuklären, damit diese der Vermeidung jeglicher Gefahren besondere Aufmerksamkeit widmen. Umsicht ist nach wie vor unersetzlich. Die Sicherheit liegt auch in den Händen aller Bedienpersonen, die das Gerät handhaben.
  - Lesen Sie die Anweisungen des mitgelieferten Handbuchs und der Hinweisaufkleber aufmerksam durch und halten Sie sich insbesondere an die Sicherheitshinweise.
  - Die installierten Sicherheitsvorrichtungen dürfen weder um- bzw. ausgebaut, noch deaktiviert oder anderweitig umgangen werden. Die Missachtung dieses Gebots kann die Sicherheit und Gesundheit der Personen ernsthaft gefährden. Durch eine evtl. Veränderung bzw. Verstellung des Gerätes oder der Sicherheitsvorrichtungen verlieren das CE-Kennzeichen und die Herstellergarantie ihre Gültigkeit.
  - Auch nach angemessener Zurkenntnisnahme der Dokumentation kann es bei der ersten Verwendung erforderlich sein, einige Probehandgriffe zu simulieren, um sich mit den Bedienelementen und ihren wichtigsten Funktionen, insbesondere Ein- und Ausschalten, vertraut zu machen.
  - Setzen Sie das Gerät nur für die vom Hersteller vorgesehenen Verwendungszwecke ein. Die unsachgemäße Verwendung des Geräts kann die Sicherheit und Gesundheit von Personen gefährden sowie an Gegenständen, die sich in der Nähe befinden, wirtschaftliche Schäden verursachen.
  - Alle Wartungseingriffe, die technisches Fachwissen oder spezielle Fähigkeiten oder eine gesetzlich vorgeschriebene Ausbildung erfordern, dürfen ausschließlich von entsprechendem ausgebildetem bzw. zugelassenem Personal mit nachweislicher Erfahrung in dem betreffenden Bereich durchgeführt werden.
-  **GEFAHR: An dem Gerät selbst dürfen keine Veränderungen vorgenommen werden.**


# GEBRAUCH UND BETRIEB


## ANWEISUNGEN UND WARNHINWEISE FÜR DIE BEDIENUNG UND BETRIEB

 **ANMERKUNG:** Informieren Sie sich genau über die in Abschnitt "Gefahren und Sicherheitsvorrichtungen während des Gebrauchs" auf Seite 8 genannten Gefahren.


 **ACHTUNG:** Die Nutzer müssen nicht nur befugt und angemessen informiert, ausgebildet und geschult sein sondern ggf. auch beim ersten Einsatz des Gerätes bestimmte Handgriffe simulieren, um sich mit seinen Bedienelementen und Hauptfunktionen vertraut zu machen.


 **HINWEIS:** Beschränken Sie sich auf die vom Hersteller vorgesehenen Verwendungszwecke und nehmen Sie keine Änderungen an den Vorrichtungen zur Erzielung von nicht vorgesehenen Leistungen vor.


 **ACHTUNG:** Vor dem Gebrauch sicherstellen, dass die Sicherheitsvorrichtungen ordnungsgemäß installiert und funktionsfähig sind.

 **ACHTUNG:** Neben der Beachtung oben stehender Anforderungen müssen die Nutzer sämtliche Sicherheitsnormen befolgen und die Beschreibung der Bedienelemente sowie der Inbetriebnahme aufmerksam durchlesen.


 **HINWEIS:** Der Boden in der Nähe des Gerätes könnte rutschig sein.


 **WICHTIG:** Achten Sie darauf, dass die Zündflamme nach der Entleerung des Beckens am Ende eines jeden Kochvorgangs immer ausgeschaltet ist, d.h. dass der Einstellknopf für den Brenner auf „0“ steht.

 **WICHTIG:** Vor dem Füllen des Beckens sicherstellen, dass der Hebel für den Wasserablass auf der Position „CLOSED“ steht.

 **WICHTIG:** Das Becken nach Gebrauch vollständig entleeren.


 **HINWEIS:** Das Gerät nicht verwenden, wenn sich kein Wasser im Becken befindet, um Schäden am Gerät zu vermeiden.

 **HINWEIS:** Den Abzug nicht verstellen, damit es nicht zu einem übermäßigen Temperaturanstieg der Teile und Verbrennungsprodukte über die zulässigen Grenzen hinaus kommt.

 **HINWEIS:** Die Schutzvorrichtungen nicht entfernen, weil diese eine versehentliche Berührung von heißen Flächen verhindern und die korrekte Verbrennung durch die Gasgeräte garantieren.

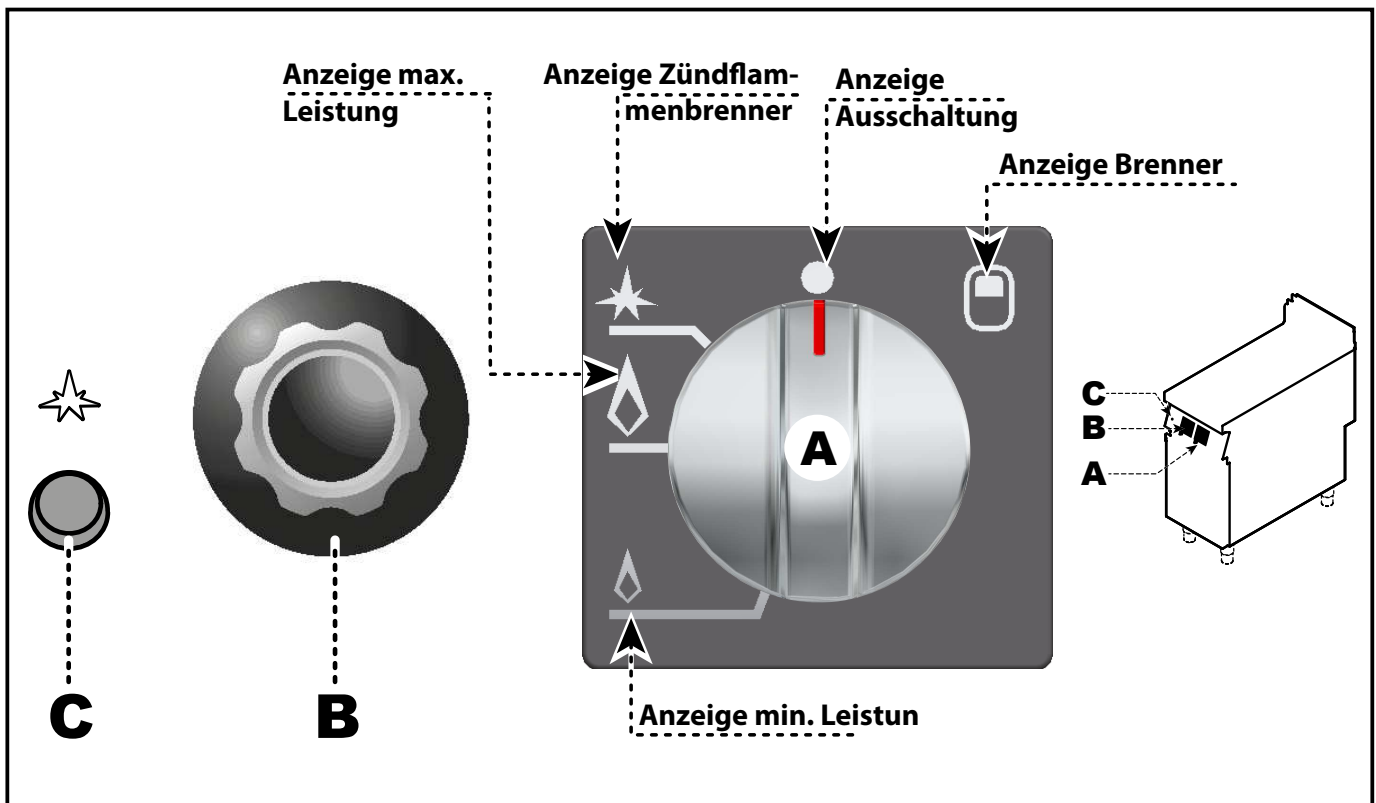
Um eine korrekte Nutzung des Gerätes zu gewährleisten, sollten folgende Ratschläge befolgt werden:

- Ausschließlich das vom Hersteller angegebene Zubehör verwenden.
- Das Gerät und die umliegenden Bereiche stets sauber halten.
- Zum Reinigen nur lebensmitteltaugliche Reiniger verwenden.
- Dafür sorgen, dass das Wasser mit konstanter Temperatur kocht und dass die Stärke ordnungsgemäß abläuft.
- Achten Sie darauf, dass der Wasserstand nie unter den angegebenen Mindeststand sinkt.
- Füllen Sie die Körbe mit der korrekten Menge an Nudeln; berücksichtigen Sie dabei Sorte und Quellvolumen.

 **WICHTIG:** Beim täglichen Gebrauch des Geräts ist die ständige Anwesenheit des Bedienungspersonals erforderlich.

## BESCHREIBUNG DER BEDIENELEMENTE

- A) **Bedienknebel Brenner:** um den betreffenden Brenner zu zünden und einzustellen und den Zündflammenbrenner zu aktivieren.
- B) **Warmwasserhahn:** zum Regulieren der Wasserdurchflussmenge.
- C) **Taste Zündung:** Sie dient zum Zünden der Zündflamme des Brenners.



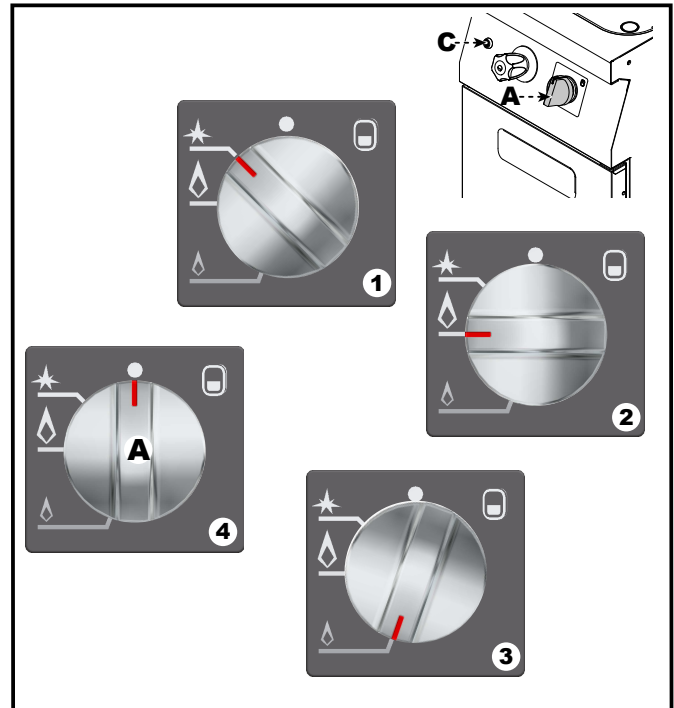
## EIN- UND AUSSCHALTEN DES GERÄTS

## Zündung

- 1) Das Gerät mit seinem Trennschalter an das Hauptstromnetz anschließen.
- 2) Öffnen Sie den Gashahn und Wasser.
- 3) Das Wasserbecken füllen (siehe Seite 21).

**i WICHTIG:** Vor dem Füllen der Wanne sicherstellen, dass der Hebel für den Auslass in Position "CLOSED" ist.

- 4) Schalter (A) niederdrücken und entgegen dem Uhrzeigersinn drehen (Pos. 1); gleichzeitig die Taste (C) zum Zünden des Zündflammenbrenners gedrückt halten. Halten Sie den Bedienknebel etwa 15 Sekunden lang gedrückt, damit das Thermoelement in Aktion treten kann.
- 5) Den Drehknopf (A) drücken und gegen den Uhrzeigersinn drehen (Pos. 2), um den Brenner einzuschalten.
- 6) Den Drehknopf (A) in eine der anderen Positionen drehen (Pos. 3), um die Leistung des Brenners auf geringere Werte einzustellen.



- 2) Den Drehknopf (A) drücken und im Uhrzeigersinn (Pos. 4) drehen, um den Zündflammenbrenner auszuschalten.
- 3) Schalten Sie das Gas und den Wasserhahn ab und schalten Sie den Hauptstromversorgung aus.

**i WICHTIG:** Das Becken nach Gebrauch vollständig entleeren.

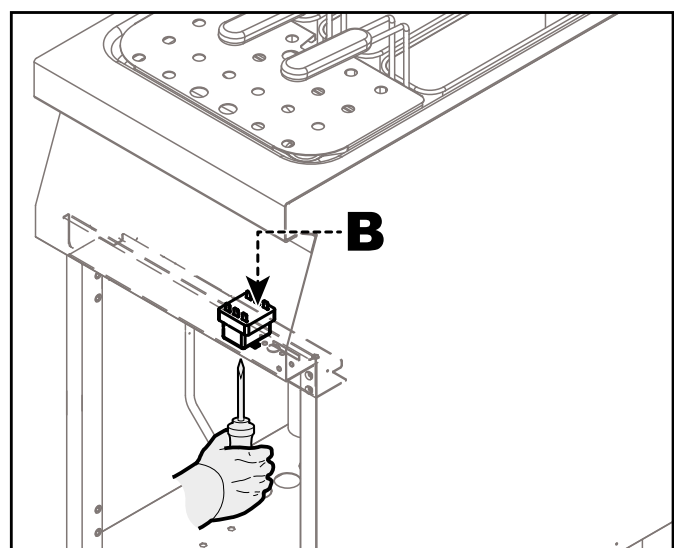
## Abschaltung

- 1) Drücken und drehen Sie den Drehknopf (A) im Uhrzeigersinn (Pos. 1), um den Brenner auszuschalten. Der Zündflammenbrenner bleibt für die folgenden Zündungen des Brenners eingeschaltet.

## RÜCKSETZEN DES GERÄT

Wenn der Sicherheitsthermostat anspricht, muss das Gerät in der angegebenen Weise wieder in den normalen Betriebszustand versetzt werden.

- 1) Öffnen Sie die Klappe.
- 2) Einen Schraubenzieher verwenden, um den Button (B) des Sicherheitsthermostats zu drücken, der zur Wiederherstellung der Gaszufuhr aktiviert wurde..



## FÜLLEN UND ENTLEREEN DES BECKENS

### Füllen

Für diesen Vorgang in der angegebenen Weise verfahren.

**i WICHTIG:** Vor dem Füllen der Wanne sicherstellen, dass der Hebel für den Auslass in Position "CLOSED" ist.

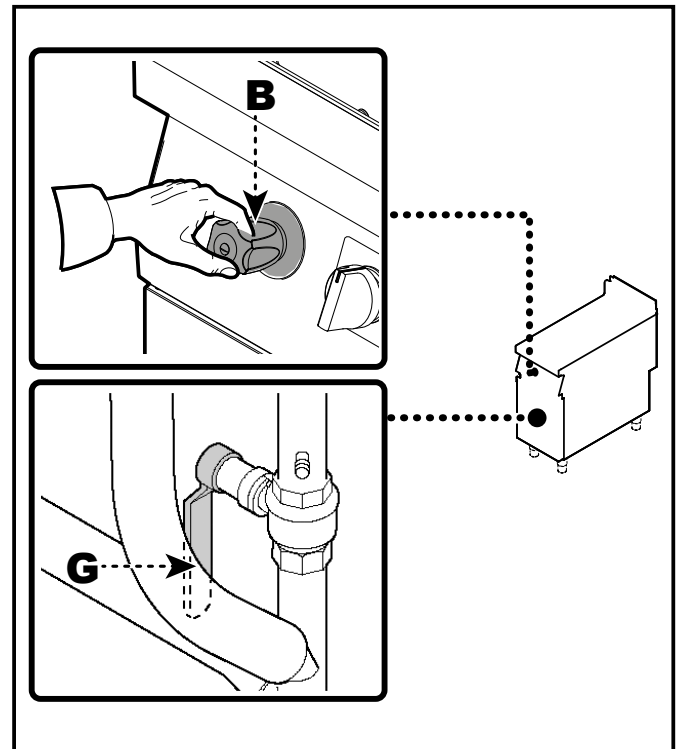
- 1) Öffnen Sie das Leitungswasser (B) das Beckens bis zum Referenzpegel füllen.

### Entleeren

- 1) Drehen Sie den Wasserablasshebel (G) in Stellung "OPEN" das Wasser in den Tank zu entleeren.

**i WICHTIG:** Das Becken nach Gebrauch vollständig entleeren.

**i WICHTIG:** Das Abwasser muss über eine geeignetes Rohr abgelassen werden, dass einer Tem-peratur von mindestens 100°C standhält. Der beim Entleeren des Beckens entste-hende Dampf darf nicht das Gerät treff en (siehe auch den Anschlussplan am Ende des Handbuchs).



## LÄNGERER STILLSTAND DES GERÄTS

Verfahren Sie folgendermaßen, falls das Gerät längere Zeit nicht eingesetzt werden soll.

- 1) Den Gasabsperrhahn schließen und die Hauptstromversorgung ausschalten.
- 2) Den Wasserhahn schließen.
- 3) Reinigen Sie das Gerät und die angrenzenden Zonen akkurat.
- 4) Tragen Sie eine hauchdünne Schicht Lebensmittelöl auf die Edelstahlflächen auf.

- 5) Führen Sie sämtliche Wartungsarbeiten aus.

- 6) Das Gerät mit einer Schutzhülle abdecken; hierbei einige Öffnungen für die Luftzirkulation lassen.

**i WICHTIG:** Das Becken nach Gebrauch vollständig entleeren.



**WARTUNG****ANWEISUNGEN UND WARNHINWEISE FÜR DIE WARTUNG**

**ANMERKUNG:** Informieren Sie sich genau über die in Abschnitt „Gefahren und Sicherheitsvorrichtungen während der Wartung“ auf Seite 10 genannten Gefahren.

Sorgen Sie dafür, dass das Gerät im Zustand maximaler Leistungsfähigkeit bleibt, indem Sie die vom Hersteller vorgesehenen planmäßigen Wartungsarbeiten ausführen. Gute Wartung zahlt sich durch optimale Leistungen, längere Betriebsdauer und eine konstante Wahrung der Sicherheitsanforderungen aus.



**HINWEIS:** Vor Ausführung eines Wartungseingriffs alle vorgesehenen Sicherheitseinrichtungen einschalten und in Erwägung ziehen, ob die angemessene Unterrichtung des ausführenden Personals und der in der Nähe tätigen Personen erforderlich ist.

Den Gashahn und den Wasserhahn schließen, die Spannungsversorgung mit dem Trennschalter unterbrechen und den Zugang zu allen Einrichtungen verhindern, die, wenn sie aktiviert werden, zur Entstehung von unerwarteten Gefahrensituationen führen und die Sicherheit und der Gesundheit von Personen beeinträchtigen könnten.

Außerdem muss garantiert sein, dass während der Wartungseingriffe der Bediener immer in der Lage ist, sicherzustellen, dass der Stecker aus der Steckdose gezogen ist.

**Folgende Elemente** sind nach jedem Einsatz und bei Bedarf zu reinigen:

- Die Pfannenwände.
- Das Zubehör.
- Das Gerät und die angrenzenden Zonen (siehe S. 23).

**Nach jeweils 100 Betriebsstunden** müssen folgende Arbeiten von erfahrenen und autorisierten Bedienern ausgeführt werden:

- Kontrolle des Gasdrucks und der Dichtigkeit der Anlage.
- Überprüfung der Funktionsfähigkeit des Sicherheits-Thermoelements.
- Funktionstüchtigkeit der Stromanlage prüfen.



## REINIGUNG DES GERÄTS



**ANMERKUNG:** Informieren Sie sich genau über die in Abschnitt „Gefahren und Sicherheitsvorrichtungen während des Gebrauchs“ auf Seite 8 genannten Gefahren.

- Aus hygienischen Gründen und zum Schutz vor jeglicher Form von Kontamination der Nahrungsmittel müssen die Elemente, die direkt oder indirekt mit den Nahrungsmitteln in Berührung kommen, sowie die umliegenden Bereiche akkurat gereinigt werden.
- Dabei dürfen ausschließlich Reinigungsmittel für Lebensmittelzwecke eingesetzt werden. Entflammbare Mittel oder Produkte, die gesundheitsschädliche Stoffe enthalten, sind unbedingt zu vermeiden. Die betreffenden Reinigungsarbeiten müssen jedes Mal dann ausgeführt werden, wenn ein tatsächlicher Bedarf festgestellt wird, sowie nach jeder Verwendung.
- Beim Reinigen des Geräts mit Reinigungs- und Desinfektionsmitteln die von den Sicherheits- und Gesundheitsschutzbestimmungen vorgeschriebenen persönlichen Schutzausrüstungen entsprechend den für Sicherheit und Gesundheit geltenden Gesetzen tragen (Schutzhandschuhe, Atemschutzmaske, Schutzbrille usw.).
- Nach jeder Benutzung sicherstellen, dass das Gerät ausgeschaltet und nicht in Standby ist und dass die Stromzufuhr getrennt ist.
- Im Falle einer längeren Stilllegung des Geräts ist neben der Trennung von sämtlichen Anschlussleitungen eine akkurate Reinigung sämtlicher innerer und äußerer Geräteteile sowie der umliegenden Bereiche erforderlich, wobei die Hinweise des Herstellers und die einschlägigen geltenden Gesetzesvorschriften zu beachten sind.
- Beim Waschen des Geräts den Wasserstrahl nicht direkt auf die inneren Teile richten.

Da das Gerät zur Zubereitung von Speisen für den Menschen eingesetzt wird, ist besondere Sorgfalt auf die Hygiene geboten. Das Gerät und dessen näheres Umfeld müssen konstant sauber gehalten werden.



**HINWEIS:** Vor dem Beginn von Reinigungsarbeiten immer den Gashahn zudrehen und das Gerät abkühlen lassen.

Achten Sie auch auf folgende Empfehlungen:



**HINWEIS:** Die geltenden Sicherheitsbestimmungen schreiben vor, dass bei der Verwendung von Reinigungsmitteln Gummihandschuhe, Atemschutzmaske und Schutzbrille zu tragen sind.


- Verwenden Sie zur Reinigung der Geräteteile ausschließlich lauwarmes Wasser, Reinigungsmittel für Lebensmittelzwecke und keine Scheuermittel.
  - Die Elemente, die in direkten oder indirekten Kontakt mit den Lebensmitteln kommen, und die angrenzenden Bereiche sorgfältig reinigen.
  - Die Zubehörteile nach dem Gebrauch mit einem geeigneten Fettlöser reinigen. Es wird die Reinigung in der Spülmaschine empfohlen.
- HINWEIS:** Verwenden Sie keine Produkte, die Stoffe enthalten, welche für die menschliche Gesundheit schädlich und gefährlich sind (Lösemittel, Benzin, usw.).
- Spülen Sie die Oberflächen mit Trinkwasser nach und trocknen Sie sie ab.
  - Nur die äußeren Teile dürfen mit einem Wasserstrahl gereinigt werden.
  - Behandeln Sie die Edelstahlflächen vorsichtig, um sie nicht zu beschädigen. Insbesondere sollte der Gebrauch von ätzenden Produkten, Scheuermitteln und scharfen Gegenständen vermieden werden.
  - Essensreste müssen so schnell wie möglich entfernt werden, bevor sie eintrocknen und hart werden.
  - Entfernen Sie die Kalkablagerungen, die sich auf einigen Geräteflächen bilden können.




## DEFEKTE

## FEHLERSUCHE

Vor der Inbetriebnahme wurde das Gerät einem vorläufigen Testlauf unterzogen. Die im Folgenden aufgeführten Informationen sollen Ihnen dabei helfen, eventuelle Anomalien oder Funktionsstörungen, die während des Betriebs auftreten können, aufzufinden und zu beheben.

Einige dieser Probleme können vom Benutzer selbst behoben werden; alle anderen erfordern präzise Fachkenntnisse oder besondere Fähigkeiten und dürfen daher ausschließlich von qualifiziertem Personal mit nachweislicher Erfahrung in diesem speziellen Gebiet des Eingriffs durchgeführt werden.

 **ANMERKUNG:** Bei Rückfragen wenden Sie sich bitte an die Handelsvertretungen oder den Hauptsitz des Unternehmens Angelo Po; die entsprechenden Kontaktdaten finden Sie auf der Webseite <http://www.angelopo.com> unter „Kontakt“.

Probleme	Ursachen	Lösungen
Gasgeruch	Beim Löschen der Flamme entstehender gelegentlicher Gasaustritt	Schließen Sie den Gashahn und lüften Sie den Raum
Der Zündflammenbrenner lässt sich nicht einschalten	Die Funkenzündeinrichtungen funktionieren nicht	Überprüfen Sie die Funktionsfähigkeit der Zündeinrichtungen.  <b>ANMERKUNG: Kontaktieren Sie den Kundendienst.</b>
	Durch längeren Stillstand hervorgerufene Luftblasen in den Leitungen	Versuchen Sie erneut und länger, den Zündungsvorgang zu starten
Der Zündflammenbrenner bleibt nicht eingeschaltet	Das Thermoelement ist nicht ausreichend aufgeheizt	Versuchen Sie erneut und länger, den Zündungsvorgang zu starten
Die Flamme ist gelb	Der Brenner ist verschmutzt, das Gasabzugsrohr ist verstopft, Kondenswassertropfen	 <b>ANMERKUNG: Kontaktieren Sie den Kundendienst.</b>
Schwierigkeiten beim Drehen des Brennerschalters	Fehlfunktion des vollgesicherten Gasventils	 <b>ANMERKUNG: Kontaktieren Sie den Kundendienst.</b>

# INDEX

<b>SÉCURITÉ</b> .....	<b>3</b>
SIGNAL DE DANGER.....	3
AFFICHAGE DES SIGNAUX D'AVERTISSEMENT .....	3
DISPOSITIFS DE SÉCURITÉ.....	4
SIGNAUX DE SÉCURITÉ ET INFORMATION.....	4
DANGERS ET DISPOSITIONS DE SÉCURITÉ PENDANT LE TRANSPORT.....	5
DANGERS ET DISPOSITIONS DE SÉCURITÉ PENDANT LA PHASE DE MONTAGE .....	6
DANGERS ET DISPOSITIONS DE SÉCURITÉ PENDANT LA PHASE D'INSTALLATION ET MISE EN SERVICE, RÉGLAGE ET REMPLACEMENT DE PIÈCES.....	6
DANGERS ET DISPOSITIONS DE SÉCURITÉ PENDANT L'UTILISATION.....	8
DANGERS ET DISPOSITIONS DE SÉCURITÉ PENDANT LA PHASE D'ENTRETIEN.....	10
DANGERS ET DISPOSITIONS DE SÉCURITÉ PENDANT LA PHASE DE DÉMANTÈLEMENT DE L'APPAREIL.....	12
DISPOSITIFS DE PROTECTION INDIVIDUELLE .....	13
INSTRUCTIONS ET MISES EN GARDE RELATIVES À L'IMPACT ENVIRONNEMENTAL .....	13
<b>INFORMATIONS GÉNÉRALES</b> .....	<b>14</b>
INSTRUCTIONS ET AVERTISSEMENTS POUR LE LECTEUR.....	14
BUT DU MANUEL.....	14
IDENTIFICATION DU FABRICANT ET DE L'APPAREIL.....	15
DEMANDE D'ASSISTANCE .....	15
<b>INFORMATIONS TECHNIQUES</b> .....	<b>16</b>
DESCRIPTION GÉNÉRALE DE L'APPAREIL.....	16
ACCESSOIRES SUR DEMANDE .....	17
INSTRUCTIONS ET MISES EN GARDE POUR LA SÉCURITÉ.....	17
<b>UTILISATION ET FONCTIONNEMENT</b> .....	<b>18</b>
INSTRUCTIONS ET AVERTISSEMENTS POUR L'UTILISATION ET FONCTIONNEMENT .....	18
DESCRIPTION DES COMMANDES.....	19
ALLUMAGE ET EXTINCTION DE L'APPAREIL .....	20
RÉTABLISSEMENT DES FONCTIONS DE L'APPAREIL.....	20
REMPLISSAGE ET VIDANGE DE LA CUVE .....	21
INUTILISATION PROLONGÉE DE L'APPAREIL.....	21

## **FRANÇAIS**

### **ENTRETIEN .....22**

INSTRUCTIONS ET AVERTISSEMENTS POUR L'ENTRETIEN .....22

NETTOYAGE DE L'APPAREIL .....23


### **PANNES .....24**

DÉPANNAGE .....24

# SECURITE






## SIGNAL DE DANGER

Pour mettre en évidence certaines parties de texte très importantes ou pour indiquer certaines caractéristiques, des symboles ont été utilisés dont le sens est décrit ci-après.

Signal de danger	Signification
	Pour signaler le danger potentiel de lésions. Respecter toutes les mises en garde indiquées par ce symbole pour éviter la possibilité de lésions voire de mort.

## AFFICHAGE DES SIGNAUX D'AVERTISSEMENT

Les signaux d'avertissement sont classés selon le niveau de danger. Le non-respect comporte le niveau de gravité correspondant et la probabilité que l'événement puisse se produire.

Niveau de danger	Niveau de gravité	Probabilité
 <b>DANGER</b>	Mort/lésions graves (irréversibles)	<b>Très haute</b>
 <b>AVERTISSEMENT</b>	Lésions graves (irréversibles)	<b>Haute</b>
 <b>ATTENTION</b>	Lésions légères (réversibles)	<b>Haute</b>
 <b>IMPORTANT</b>	Dommmages des appareils	<b>Moyenne</b>
 <b>NOTE</b>	Indique des informations d'une grande importance à ne pas négliger.	

## DISPOSITIFS DE SÉCURITÉ

Même si l'équipement comprend tous les dispositifs de sécurité, en phase d'installation et de branchement ils devront, si nécessaire, être intégrés avec des autres dispositifs dans le respect des lois en vigueur à ce propos.

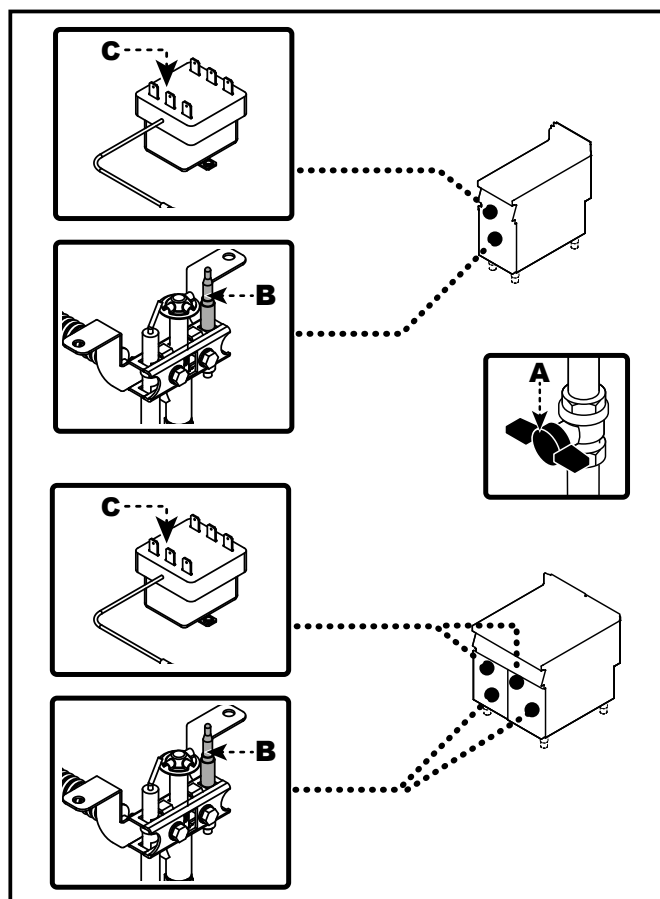
L'illustration indique la position des dispositifs.

**A) Robinet d'alimentation du gaz:** pour ouvrir et fermer le raccordement à la ligne d'alimentation du gaz

**B) Thermocouple de sécurité:** il bloque l'alimentation du gaz en cas d'extinction de la flamme.

**C) Thermostat de sécurité:** bloque l'alimentation du gaz dans le cas de fonctionnement à sec.

**⚠ AVERTISSEMENT :** Vérifier quotidiennement que les dispositifs de sécurité soient parfaitement installés et efficaces.



## SIGNAUX DE SÉCURITÉ ET INFORMATION

L'illustration indique la position des signaux appliqués.

**A) Plaque d'identification du fabricant et de l'appareil .**

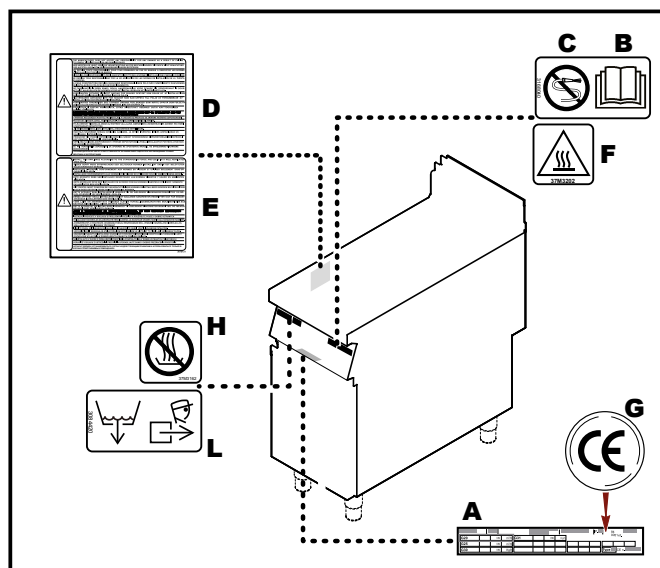
**B) ⚠ AVERTISSEMENT:** avant tout type d'intervention, lire attentivement ce manuel.

**C) ⚠ AVERTISSEMENT:** pendant le lavage de l'appareil ne pas diriger de jets d'eau sous pression sur les pièces intérieures.

**D) ⚠ AVERTISSEMENT:** rappelle l'attention sur le respect des normes. " Nous déclinons toute responsabilité pour le non-respect des normes d'installation et de mise en service ".

**E) ⚠ AVERTISSEMENT:** rappelle l'attention sur le respect des normes. " Installer conformément aux normes en vigueur et n'utiliser que dans des pièces bien aérées ".

**F) ⚠ AVERTISSEMENT:** attention aux surfaces chaudes.



**G) Marquage CE:** indique que l'équipement est conforme à toutes les dispositions législatives pertinentes pour les produits applicables.

**H) ⚠ AVERTISSEMENT:** le fonctionnement à sec est interdit.

**L) ⚠ AVERTISSEMENT :** vider complètement la cuve après l'emploi.

**DANGERS ET DISPOSITIONS DE SÉCURITÉ PENDANT LE TRANSPORT**

Pendant le transport de l'appareil, veiller aux dangers suivants et adopter les contre-mesures prescrites :

► **Source de danger : Déplacement de charges lourdes**

<b>Danger</b>	<b>Où ou dans quelles situations, le danger se manifeste-t-il ?</b>	<b>Contre-mesures</b>	<b>Dispositif de sécurité</b>
Danger de lésions de surcharge corporelle	<ul style="list-style-type: none"> <li>Avec le mouvement de l'appareil</li> </ul>	<ul style="list-style-type: none"> <li>Utiliser un moyen de levage approprié</li> <li>Respecter les valeurs limites de levage et transport</li> <li>Porter les dispositifs de protection individuelle</li> </ul>	<ul style="list-style-type: none"> <li>Gants de protection</li> <li>Chaussures de sécurité</li> <li>Casque de sécurité (par exemple, pour les charges suspendues, opérations exécutées sur la tête...)</li> </ul>

► **Source de danger : Mécanique de l'appareil**

<b>Danger</b>	<b>Où ou dans quelles situations, le danger se manifeste-t-il ?</b>	<b>Contre-mesures</b>	<b>Dispositif de sécurité</b>
Danger d'écrasement de parties du corps en cas de chute de l'appareil	<ul style="list-style-type: none"> <li>Avec le mouvement de l'appareil</li> </ul>	<ul style="list-style-type: none"> <li>Utiliser un moyen de transport approprié</li> <li>Prêter attention au barycentre</li> <li>Éviter les chocs</li> </ul>	<ul style="list-style-type: none"> <li>Gants de protection</li> <li>Chaussures de sécurité</li> <li>Casque de sécurité (par exemple, pour les charges suspendues, opérations exécutées sur la tête...)</li> </ul>

**DANGERS ET DISPOSITIONS DE SÉCURITÉ PENDANT LA PHASE DE MONTAGE**

Pendant le montage de l'appareil, veiller aux dangers suivants et adopter les contre-mesures prescrites :

► **Source de danger : Déplacement de charges lourdes**

Danger	Où ou dans quelles situations, le danger se manifeste-t-il ?	Contre-mesures	Dispositif de sécurité
Danger de lésions de surcharge corporelle	<ul style="list-style-type: none"> <li>Avec le mouvement de l'appareil</li> </ul>	<ul style="list-style-type: none"> <li>Utiliser un moyen de levage approprié pour positionner l'appareil sur le banc de travail, sur l'embase</li> <li>Ajuster le positionnement seulement en présence d'un nombre suffisant de personnes et, en ce cas, respecter les valeurs limites de levage et transport</li> <li>Respecter les normes en vigueur en matière de prévention des accidents pour le lieu d'installation</li> <li>Porter les dispositifs de protection individuelle</li> </ul>	<ul style="list-style-type: none"> <li>Gants de protection</li> <li>Chaussures de sécurité</li> <li>Casque de sécurité (par exemple, pour les charges suspendues, opérations exécutées sur la tête...)</li> </ul>

**DANGERS ET DISPOSITIONS DE SÉCURITÉ PENDANT LA PHASE D'INSTALLATION ET MISE EN SERVICE, RÉGLAGE ET REMPLACEMENT DE PIÈCES**

Pendant l'installation, la mise en service, le réglage et le remplacement de pièces de l'appareil, veiller aux dangers suivants et adopter les contre-mesures prescrites.

► **Source de danger : Mécanique de l'appareil**

Danger	Où ou dans quelles situations, le danger se manifeste-t-il ?	Contre-mesures	Dispositif de sécurité
Danger d'écrasement de parties du corps en cas de chute de l'appareil	Avec le levage l'appareil	<ul style="list-style-type: none"> <li>Prêter attention au barycentre</li> <li>Éviter les chocs</li> </ul>	Aucun
Danger de lésions de coupe dues aux bords tranchants	En cas de manipulation des pièces en tôle	<ul style="list-style-type: none"> <li>Prêter beaucoup d'attention pendant cette activité</li> <li>Porter les dispositifs de protection individuelle prévus par les normes de sécurité</li> </ul>	Aucun
Danger d'écrasement de parties du corps en cas de renversement ou chute de l'appareil	En cas de sols déconnectés ou inclinés	<ul style="list-style-type: none"> <li>Respecter les exigences pour l'installation correcte comme indiqué dans le paragraphe Installation de l'appareil à la page 10 du manuel d'installation.</li> </ul>	Aucun



► **Source de danger : Environnement dans lequel l'appareil est utilisé**

Danger	Où ou dans quelles situations, le danger se manifeste-t-il ?	Contre-mesures	Dispositif de sécurité
Concentration d'émissions de gaz imbrûlés dû à l'installation et/ou au réglage non corrects du système du gaz	En cas de ventilation insuffisante des locaux ; défaut d'extraction de l'air et des vapeurs ; installation erronée de l'injecteur et/ou réglage d'air primaire erroné.	<ul style="list-style-type: none"> <li>Respecter les exigences pour l'installation correcte comme indiqué dans le paragraphe Installation de l'appareil à la page 10 du manuel d'installation.</li> </ul>	Voir le paragraphe (dispositifs de sécurité à la page 4)
Augmentation de la température de travail des composants.	En cas de ventilation insuffisante des locaux ; défaut d'extraction de l'air et des vapeurs ; installation erronée de l'injecteur et/ou réglage d'air primaire erroné.	<ul style="list-style-type: none"> <li>Respecter les exigences pour l'installation correcte comme indiqué dans le paragraphe Installation de l'appareil à la page 10 du manuel d'installation.</li> </ul>	Voir le paragraphe (dispositifs de sécurité à la page 4)
Concentration d'émissions de gaz brûlés dû à l'installation non correcte	En cas d'aération insuffisante des locaux ; défaut d'injection d'air	<ul style="list-style-type: none"> <li>Respecter les exigences pour l'installation correcte comme indiqué dans le paragraphe Installation de l'appareil à la page 10 du manuel d'installation.</li> </ul>	Voir le paragraphe (dispositifs de sécurité à la page 4)
Concentration d'émissions de gaz imbrûlés dû à l'installation non correcte	<ul style="list-style-type: none"> <li>Installation erronée</li> <li>Fuite du robinet du gaz</li> </ul>	<ul style="list-style-type: none"> <li>Respecter les exigences pour l'installation correcte comme indiqué dans le paragraphe Installation de l'appareil à la page 10 du manuel d'installation.</li> </ul>	Voir le paragraphe (dispositifs de sécurité à la page 4)



**NOTE : À considérer uniquement en cas d'appareil avec alimentation électrique.**

► **Source de danger : Courant électrique**

Danger	Où ou dans quelles situations, le danger se manifeste-t-il ?	Contre-mesures	Dispositif de sécurité
Danger de choc électrique provoqué par les composants sous tension	<ul style="list-style-type: none"> <li>Au-dessous des panneaux de protection</li> <li>Au-dessous du tableau des commandes</li> <li>Au-dessous des couvercles de protection</li> </ul>	<ul style="list-style-type: none"> <li>Seul le personnel autorisé et qualifié peut opérer sur l'installation électrique, dans le respect des lois en vigueur en la matière</li> <li>Procédure spécialisée</li> <li>Respecter les exigences pour l'installation correcte comme indiqué dans le paragraphe « Installation de l'appareil » du manuel d'installation</li> </ul>	<ul style="list-style-type: none"> <li>Panneaux de protection</li> <li>Interrupteur-sectionneur de l'installation</li> </ul>

Danger	Où ou dans quelles situations, le danger se manifeste-t-il ?	Contre-mesures	Dispositif de sécurité
Danger de choc électrique provoqué par les composants sous tension	<ul style="list-style-type: none"> <li>• Au-dessous des panneaux de protection</li> <li>• Au-dessous du tableau des commandes</li> <li>• Au-dessous des couvercles de protection</li> </ul>	<ul style="list-style-type: none"> <li>• Désactiver l'alimentation électrique avant de démonter les protections</li> <li>• Veiller à ce que l'appareil ne puisse pas être mis sous tension de manière accidentelle</li> <li>• Vérifier que la tension soit coupée</li> <li>• Avant la mise en service, vérifier que tous les raccordements électriques ne soient pas endommagés</li> <li>• Utiliser un câble d'alimentation possédant les caractéristiques figurant dans le paragraphe « Branchement électrique » du manuel d'installations d'installation.</li> <li>• Contrôler, avant la mise en service, que les raccordements électriques soient bien fixés</li> </ul>	<ul style="list-style-type: none"> <li>• Panneaux de protection</li> <li>• Interrupteur-sectionneur de l'installation</li> </ul>
Danger de choc électrique provoqué par les composants sous tension	<ul style="list-style-type: none"> <li>• Sur l'appareil et sur les parties en métal environnantes</li> <li>• Sur l'appareil et sur les accessoires en métal environnantes</li> </ul>	<ul style="list-style-type: none"> <li>• Avant la mise en fonction, contrôler que l'appareil, et les accessoires en métal, soient branchés sur un système de raccordement équipotentiel</li> </ul>	Système de raccordement équipotentiel

## DANGERS ET DISPOSITIONS DE SÉCURITÉ PENDANT L'UTILISATION

Pendant l'utilisation de l'appareil, veiller aux dangers suivants et adopter les contre-mesures prescrites :

### ► **Source de danger : nature thermique**

Danger	Où ou dans quelles situations, le danger se manifeste-t-il ?	Contre-mesures	Dispositif de sécurité
Matériel inflammable sur l'évacuation	En cas de bouchage de la cheminée	<ul style="list-style-type: none"> <li>• Formation du personnel</li> </ul>	Aucun
Contact avec les surfaces de travail chaudes	Contact accidentel	<ul style="list-style-type: none"> <li>• Formation du personnel et présence de la plaque d'avertissement sur l'appareil et dans le manuel d'utilisation</li> </ul>	Aucun
Brûlure due à des liquides chauds	Manipulation du bac ou du tiroir de collecte des graisses	<ul style="list-style-type: none"> <li>• Formation du personnel</li> </ul>	Aucun

► **Source de danger : Danger généré par des matériaux/substances**

Danger	Où ou dans quelles situations, le danger se manifeste-t-il ?	Contre-mesures	Dispositif de sécurité
Contamination d'aliments	Nettoyage et entretien non appropriés	<ul style="list-style-type: none"> <li>• Formation du personnel</li> <li>• Entretien</li> <li>• Utilisation de détergents appropriés</li> </ul>	Aucun
Cession de métaux ou d'autres substances dans les aliments	Plaque avec revêtement au chrome	<ul style="list-style-type: none"> <li>• Formation du personnel</li> <li>• Entretien</li> <li>• Utilisation de détergents appropriés</li> </ul>	Aucun
Fuite de gaz imbrûlé	Fuite du robinet du gaz	<ul style="list-style-type: none"> <li>• Formation du personnel</li> <li>• Entretien</li> </ul>	
Émissions dangereuses de gaz imbrûlés	Réglage erroné du système du gaz	<ul style="list-style-type: none"> <li>• Les opérations de réglage du système du gaz peuvent être exécutées uniquement par des experts d'un service d'assistance autorisé.</li> <li>• Procédure spécialisée</li> </ul>	
Émissions dangereuses de gaz imbrûlés	Bouchage de la cheminée	<ul style="list-style-type: none"> <li>• Formation du personnel</li> </ul>	
Le fonctionnement à sec est interdit.	Manque d'observance des prescriptions reportées dans les instructions	<ul style="list-style-type: none"> <li>• Formation du personnel</li> </ul>	

► **Source de danger : Dangers associés à l'environnement dans lequel l'appareil est utilisé**

Danger	Où ou dans quelles situations, le danger se manifeste-t-il ?	Contre-mesures	Dispositif de sécurité
Présence de vapeur saturée	Condensation et chute de gouttes sur les parties électriques et gaz	<ul style="list-style-type: none"> <li>• Formation du personnel et entretien</li> </ul>	Aucun
Infiltration d'eau dans l'enveloppe	<ul style="list-style-type: none"> <li>• Lavage avec un jet inapproprié, prélèvement</li> </ul>	<ul style="list-style-type: none"> <li>• Formation du personnel et entretien</li> </ul>	

**DANGERS ET DISPOSITIONS DE SÉCURITÉ PENDANT LA PHASE D'ENTRETIEN**

Pendant l'**entretien** de l'appareil, veiller aux dangers suivants et adopter les contre-mesures prescrites :

► **Source de danger : Mécanique de l'appareil**

Danger	Où ou dans quelles situations, le danger se manifeste-t-il ?	Contre-mesures	Dispositif de sécurité
Danger de lésions de coupe dues aux bords tranchants	En cas de manipulation des pièces en tôle	<ul style="list-style-type: none"> <li>• Prêter beaucoup d'attention pendant cette activité</li> <li>• Porter les dispositifs de protection individuelle prévus par les normes de sécurité</li> </ul>	Aucun

► **Source de danger : Danger généré par des matériaux/substances**

Danger	Où ou dans quelles situations, le danger se manifeste-t-il ?	Contre-mesures	Dispositif de sécurité
Fuite de gaz imbrûlé	Fuite du robinet du gaz	<ul style="list-style-type: none"> <li>• Entretien périodique du système du gaz de l'appareil qui doit être exécuté uniquement par des personnes expérimentées d'un service d'assistance autorisé</li> </ul>	
Émissions dangereuses de gaz imbrûlés	Réglage erroné du système du gaz, injecteur et/ou réglage de l'air primaire erronés	<ul style="list-style-type: none"> <li>• Entretien périodique de l'installation électrique de l'appareil qui doit être exécuté uniquement par des personnes expérimentées d'un service d'assistance autorisé</li> </ul>	
Émissions dangereuses de gaz imbrûlés	Bouchage de la cheminée	<ul style="list-style-type: none"> <li>• Entretien périodique du système du gaz de l'appareil qui doit être exécuté uniquement par des personnes expérimentées d'un service d'assistance autorisé</li> </ul>	

► **Source de danger : Dangers associés à l'environnement dans lequel l'appareil est utilisé**

Danger	Où ou dans quelles situations, le danger se manifeste-t-il ?	Contre-mesures	Dispositif de sécurité
Présence de vapeur saturée	Condensation et chute de gouttes sur les parties électriques et gaz	<ul style="list-style-type: none"> <li>• Entretien périodique du système du gaz et de l'installation électrique de l'appareil qui doit être exécuté uniquement par des personnes expérimentées d'un service d'assistance autorisé</li> </ul>	Aucun



**NOTE** : À considérer uniquement en cas d'appareil avec alimentation électrique.

► **Source de danger : Courant électrique**

Danger	Où ou dans quelles situations, le danger se manifeste-t-il ?	Contre-mesures	Dispositif de sécurité
Danger de choc électrique provoqué par les composants sous tension	<ul style="list-style-type: none"> <li>• Au-dessous des panneaux de protection</li> <li>• Au-dessous du tableau des commandes</li> <li>• Au-dessous des couvercles de protection</li> </ul>	<ul style="list-style-type: none"> <li>• Seul le personnel autorisé et qualifié peut opérer sur l'installation électrique, dans le respect des lois en vigueur en la matière</li> <li>• Procédure spécialisée</li> <li>• Respecter les exigences pour l'installation correcte comme indiqué dans le paragraphe « Installation de l'appareil » du manuel d'installation</li> <li>• Désactiver l'alimentation électrique avant de démonter les protections</li> <li>• Veiller à ce que l'appareil ne puisse pas être mis sous tension de manière accidentelle</li> <li>• Vérifier que la tension soit coupée</li> <li>• Avant la mise en service, vérifier que tous les raccordements électriques ne soient pas endommagés</li> <li>• Utiliser un câble d'alimentation possédant les caractéristiques figurant dans le paragraphe « Branchement électrique » du manuel d'instructions d'installation.</li> <li>• Contrôler, avant la mise en service, que les raccordements électriques soient bien fixés</li> </ul>	<ul style="list-style-type: none"> <li>• Panneaux de protection</li> <li>• Interrupteur-sectionneur de l'installation</li> </ul>
Danger de choc électrique provoqué par les composants sous tension	<ul style="list-style-type: none"> <li>• Sur l'appareil et sur les parties en métal environnantes</li> <li>• Sur l'appareil et sur les accessoires en métal environnantes</li> </ul>	<ul style="list-style-type: none"> <li>• Avant la mise en fonction, contrôler que l'appareil, et les accessoires en métal, soient branchés sur un système de raccordement équipotentiel</li> </ul>	Système de raccordement équipotentiel

## DANGERS ET DISPOSITIONS DE SÉCURITÉ PENDANT LA PHASE DE DÉMANTÈLEMENT DE L'APPAREIL

Pendant le **démantèlement** de l'appareil, veiller aux dangers suivants et adopter les contre-mesures prescrites :

► **Source de danger : Courant électrique**

Danger	Où ou dans quelles situations, le danger se manifeste-t-il ?	Contre-mesures	Dispositif de sécurité
Danger de choc électrique provoqué par les composants sous tension	<ul style="list-style-type: none"> <li>• Sur le câble d'alimentation</li> <li>• Au-dessous des panneaux de protection</li> <li>• Au-dessous du tableau des commandes</li> <li>• Au-dessous des couvercles de protection</li> </ul>	<ul style="list-style-type: none"> <li>• Seul le personnel autorisé et qualifié peut opérer sur l'installation électrique, dans le respect des lois en vigueur en la matière</li> <li>• Procédure spécialisée</li> <li>• Désactiver l'alimentation avant de démonter les couvertures</li> <li>• Sécuriser contre la réactivation</li> <li>• Vérifier que la tension soit coupée</li> </ul>	<ul style="list-style-type: none"> <li>• Panneaux de protection</li> <li>• Interrupteur-sectionneur de l'installation</li> </ul>

► **Source de danger : Déplacement de charges lourdes**

Danger	Où ou dans quelles situations, le danger se manifeste-t-il ?	Contre-mesures	Dispositif de sécurité
Danger de lésions de surcharge corporelle	Avec le mouvement de l'appareil	<ul style="list-style-type: none"> <li>• Utiliser un moyen de levage approprié</li> <li>• Respecter les valeurs limites de levage et transport</li> <li>• Porter les dispositifs de protection individuelle</li> </ul>	<ul style="list-style-type: none"> <li>• Gants de protection</li> <li>• Chaussures de sécurité</li> <li>• Casque de sécurité (par exemple, pour les charges suspendues, opérations exécutées sur la tête...)</li> </ul>

► **Danger généré par des matériaux/substances**

Danger	Où ou dans quelles situations, le danger se manifeste-t-il ?	Contre-mesures	Dispositif de sécurité
Concentration d'émissions dangereuses de gaz imbrûlés dû à un démantèlement incorrect de l'appareil	Pendant la phase de démantèlement de l'appareil	Les opérations de démantèlement doivent être effectuées par un personnel qualifié	Aucun

## DISPOSITIFS DE PROTECTION INDIVIDUELLE

► **Transport et installation**

Pendant le transport et le positionnement de l'appareil, porter les dispositifs de protection individuelle suivants :

Activité	Instruments utilisés	Dispositifs de protection
<ul style="list-style-type: none"> <li>• Transport à l'intérieur de l'entreprise</li> <li>• Positionnement de l'appareil</li> </ul>	Moyen de levage approprié	<ul style="list-style-type: none"> <li>• Gants de protection</li> <li>• Chaussures de sécurité</li> <li>• Casque de sécurité (par exemple, pour les charges suspendues, opérations exécutées sur la tête...)</li> </ul>

► **Installation, mise en service, utilisation et démantèlement**

Pendant l'installation, la mise en service, l'utilisation et la coupure de l'appareil porter les dispositifs de protection individuelle suivants :

Activité	Dispositifs de protection
<ul style="list-style-type: none"> <li>• Installation et démontage du raccordement électrique et du gaz</li> <li>• Installation et démontage du raccordement de l'eau</li> <li>• Mise en marche de l'appareil</li> <li>• Utilisation de l'appareil</li> <li>• Coupure de l'appareil</li> </ul>	Vêtements de travail et dispositifs de protection individuelle selon l'activité nécessaire conforme aux normes spécifiques du pays.

## INSTRUCTIONS ET MISES EN GARDE RELATIVES À L'IMPACT ENVIRONNEMENTAL

Chaque organisation a pour but d'appliquer des procédures pour trouver et contrôler l'influence des propres activités (produits, services, etc.) sur l'environnement. Les procédures pour évaluer les impacts significatifs sur l'environnement doivent tenir compte des facteurs suivants.

- Émissions dans l'atmosphère
- Évacuations des liquides
- Gestion des déchets
- Contamination du sol
- Utilisation des matières premières et des ressources naturelles
- Problèmes locaux relatifs à l'impact environnemental

Pour cela le fabricant fournit quelques indications qui devront être considérées par tous ceux autorisés à interagir avec l'appareil au cours de sa vie prévue, pour prévenir l'impact environnemental.

- Tous les éléments de l'emballage doivent être éliminés conformément aux lois en vigueur dans le pays d'utilisation.
- Lors de l'utilisation et de l'entretien, éviter de déverser dans l'atmosphère des produits polluants (huiles, graisses, etc.) et effectuer la collecte différenciée des déchets en fonction de la composition des différentes pièces et en respectant les lois en vigueur en la matière.
- Si l'on veut supprimer l'appareil, sélectionner tous les composants en fonction de leurs caractéristiques et effectuer la collecte différenciée.

**i IMPORTANT : Ne pas évacuer les matières polluantes dans l'atmosphère. Effectuer l'élimination dans le respect des lois en vigueur en la matière.**

**INFORMATIONS GÉNÉRALES****INSTRUCTIONS ET AVERTISSEMENTS POUR LE LECTEUR**

Pour retrouver facilement les sujets qui vous intéressent, consulter l'index analytique au début du manuel.

Ce manuel contient toutes les informations nécessaires aux destinataires hétérogènes, c'est-à-dire les utilisateurs de l'appareil.

**BUT DU MANUEL**

Ce manuel, qui fait partie intégrante de l'appareil, a été rédigé par le fabricant pour fournir les informations nécessaires à ceux qui sont autorisés à interagir avec celui-ci pendant sa vie.

Les destinataires des informations doivent non seulement adopter une bonne technique d'utilisation, mais ils doivent aussi lire attentivement les indications et les appliquer de façon rigoureuse.

Ces informations sont fournies par le Fabricant dans sa langue originale (italien) et sont traduites dans les autres langues afin de satisfaire les exigences législatives et/ou commerciales.

La lecture de ces informations permettra d'éviter les risques pour la santé et la sécurité des personnes et dommages économiques.

Conserver ce manuel pour toute la durée de vie de l'appareil, dans un lieu connu et facilement accessible, pour l'avoir toujours à disposition au moment où l'on doit le consulter.

Le fabricant se réserve le droit d'apporter des modifications sans l'obligation de fournir préalablement une communication.



**IDENTIFICATION DU FABRICANT ET DE L'APPAREIL**

Les plaques d'identification montrées, sont appliquées directement sur l'appareil.

Dans l'une (fig. 1) sont reportés les références et toutes les indications indispensables à la sécurité de fonctionnement, dans l'autre (fig. 2) les informations relatives aux gaz pour chaque pays d'utilisation.

- A) Modèle de l'appareil
- B) Type de personnalisation
- C) Identification du fabricant
- D) Type d'évacuation des fumées
- E) Numéro de série
- F) Degré de protection
- G) Marquage CE de conformité

- H) Norme de référence
- L) Numéro certificat CE
- M) Type de famille de produit
- N) Pression du gaz
- P) Catégorie de l'appareil
- Q) Consommation de gaz
- R) Puissance déclarée (kW)
- S) Type de gaz
- U) Sigle de la nation de destination
- V) Date de fabrication
- W) Tension (V)
- X) Fréquence (Hz)
- Y) Puissance déclarée (kW)
- Z) Diamètre injecteur

<b>P</b> -----	<b>N</b>	
<b>U</b> ----->	AL	I12H3B/P: G20/20mbar, G30/30mbar
	AL	I12H3+: G20/20mbar, G30-G31/28_30-37mbar
	AT	I12H3B/P: G20/20mbar, G30/50mbar
	AT	I12H3P: G20/20mbar, G31/50mbar
	BE	I12E+3+: G20-G25/20-25mbar, G30-G31/28_30-37mbar
	BE	I12E+3B/P: G20-G25/20-25mbar, G30/30mbar
	BE	I12E+3P: G20-G25/20-25mbar, G31/37mbar
	BE	I12E+3B: G20-G25/20-25mbar, G30/30mbar
	BG	I12H3B/P: G20/20mbar, G30/30mbar
	BG	I12H3+: G20/20mbar, G30-G31/28_30-37mbar
	CH	I12H3+: G20/20mbar, G30-G31/28_30-37mbar
	CH	I12H3B/P: G20/20mbar, G30/50mbar
	CH	I12H3P: G20/20mbar, G31/50mbar
	IS	I12H3B/P: G20/20mbar, G30/30mbar
	IS	I12H3+: G20/20mbar, G30-G31/28_30-37mbar
	IT	I12H3+: G20/20mbar, G30-G31/28_30-37mbar
	IT	I12H3B/P: G20/20mbar, G30/30mbar
	IT	I12H3P: G20/20mbar, G31/37mbar
	LT	I12H3+: G20/20mbar, G30-G31/28_30-37mbar
	LT	I12H3B/P: G20/20mbar, G30/30mbar
	LT	I12H3P: G20/20mbar, G31/37mbar
	LU	I12H3B/P: G20/20mbar, G30/30mbar
	LU	I12H3+: G20/20mbar, G30-G31/28_30-37mbar
	LV	I12H3B/P: G20/20mbar, G30/30mbar
	LV	I12H3+: G20/20mbar, G30-G31/28_30-37mbar
	MK	I12H3B/P: G20/20mbar, G30/30mbar

fig. 2

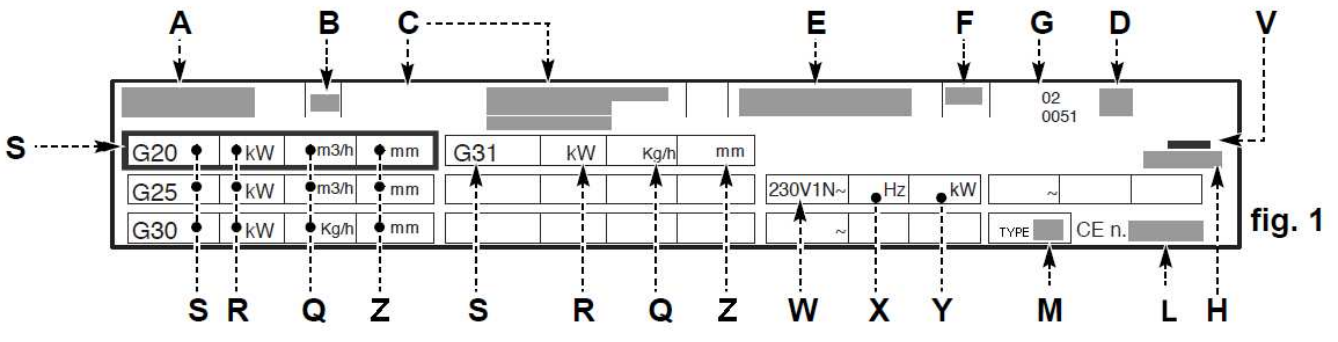


fig. 1

**DEMANDE D'ASSISTANCE**

Pour toute exigence, s'adresser aux agences ou au siège centra Angelo Po dont les références sont reportées dans la section contacts du site internet <http://www.angelopo.com>.

Pour toute demande d'assistance technique, indiquer les données reportées sur la plaque d'identification et le type de défaut relevé.

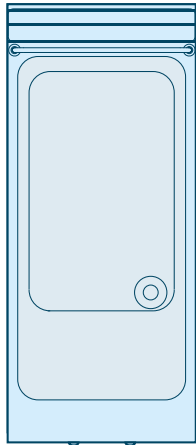
# INFORMATIONS TECHNIQUES

## DESCRIPTION GÉNÉRALE DE L'APPAREIL

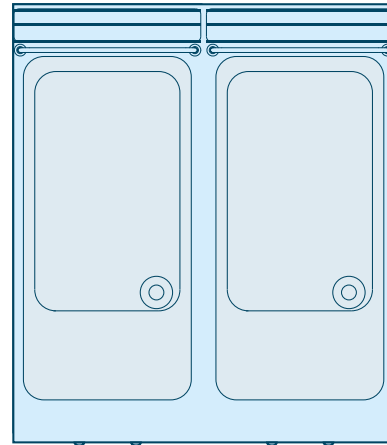
Le cuiseur à pâtes, que l'on appellera maintenant appareil, a été conçu et fabriqué pour la cuisson dans l'eau de pâtes alimentaires dans le domaine de la restauration professionnelle (par exemple : dans les cuisines de restaurants, cantines, hôpitaux et activités commerciales

comme boulangeries, boucheries, etc...) ne doit pas être utilisé pour la production de masse d'aliments et doit être utilisé uniquement par le personnel qualifié et expérimenté. En fonction des exigences d'utilisation, l'appareil est réalisé en plusieurs versions (voir figure).

**0N1CP1GL - 0T1CP1GL**



**1N1CP2GL - 1T1CP2GL**



### Organes principaux

**A) Cuve de cuisson**

**B) Évacuation des fumées:** pour évacuer les fumées générées par le brûleur.

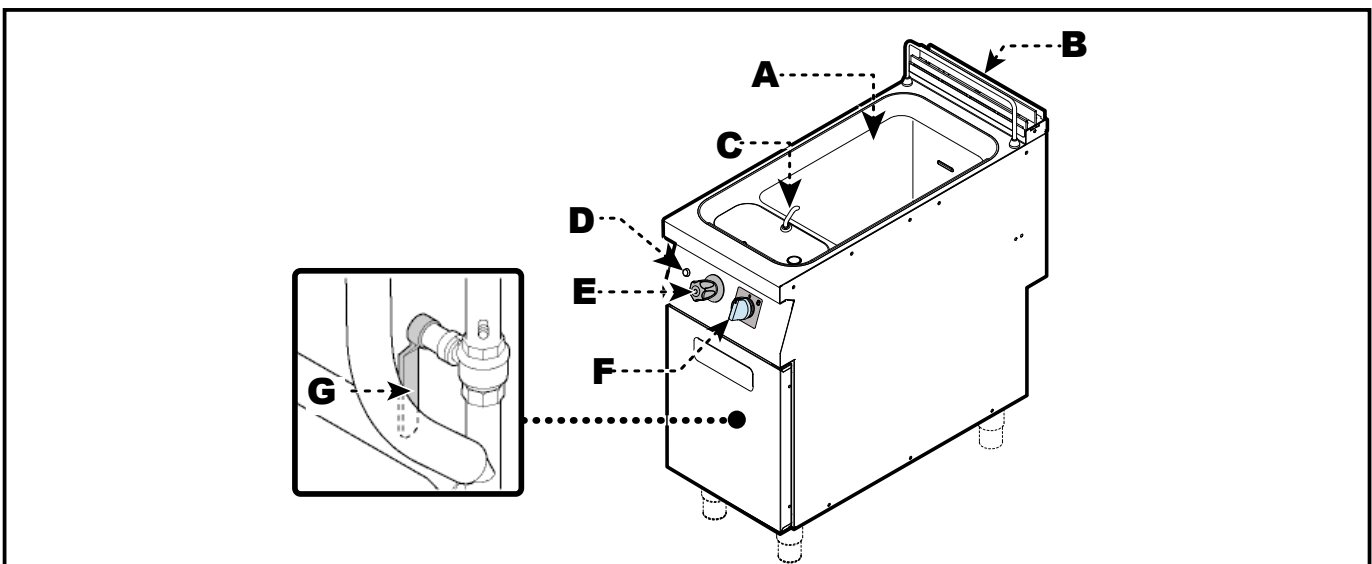
**C) Distributeur d'eau:** pour diriger le flux de l'eau.

**D) Bouton d'allumage:** pour allumer la veilleuse pilote du brûleur.

**E) Robinet d'eau chaude:** pour régler le flux de l'eau.

**F) Manette de commande du brûleur:** pour allumer, éteindre et régler le brûleur correspondant et la veilleuse pilote.

**G) Levier d'évacuation de vidange de l'eau:** pour évacuer l'eau contenue dans la cuve.



**ACCESSOIRES SUR DEMANDE**

Sur demande l'appareil peut être équipé des accessoires suivants. (voir le "catalogue général")

**INSTRUCTIONS ET MISES EN GARDE POUR LA SÉCURITÉ**

- Le fabricant, lors de la conception et de la fabrication, a fait très attention aux aspects qui peuvent provoquer des risques pour la sécurité et la santé des personnes qui interagissent avec l'appareil.
- Seulement et exclusivement le personnel spécialisé est autorisé à opérer sur l'appareil.
- L'appareil ne peut pas être utilisé par des enfants ni des personnes ayant des capacités physiques, sensorielles et mentales limitées ou ne possédant pas d'expérience ni de connaissances, sauf sous la supervision d'autres personnes ou après avoir reçu une formation.
- Non seulement il a respecté les lois en vigueur à ce sujet, mais il a adopté toutes les « règles de la bonne technique de fabrication ». Le but de ces informations est de sensibiliser les utilisateurs à faire très attention pour prévenir tout risque. Mais la prudence est irremplaçable. La sécurité est aussi dans les mains de tous les opérateurs qui interagissent avec l'appareil.
- Lire attentivement les instructions reportées dans ce manuel et celles appliquées directement, en particulier respecter celles concernant la sécurité.
- Ne pas modifier, ne pas éluder, ne pas éliminer ou by-passer les dispositifs de sécurité installés. Le non respect de cette condition peut entraîner des risques graves pour la sécurité et la santé des personnes. L'éventuelle modification et/ou détérioration de l'appareil ou des dispositifs de sécurité comportera automatiquement l'invalidation du marquage CE et la décadence du droit à la garantie offerte par le fabricant.
- Même après s'être documenté opportunément, à la première utilisation, si nécessaire, simuler quelques manœuvres d'essai pour localiser les commandes, en particulier celles relatives à l'allumage et à l'extinction.
- Utiliser l'appareil uniquement pour les usages prévus par le fabricant. L'emploi de l'appareil de manière inappropriée peut provoquer des risques pour la sécurité et la santé des personnes, des dommages aux biens placés à proximité et des dommages économiques.
- Toutes les interventions de maintenance qui nécessitent une compétence technique précise ou de particulières capacités ou qualifications prévues par la loi doivent être effectuées exclusivement par un personnel dûment qualifié, et/ou habilité et possédant en tout cas une expérience reconnue et acquise dans le secteur spécifique d'intervention.

 **DANGER : Ne pas modifier l'appareil en aucune façon.**

# UTILISATION ET FONCTIONNEMENT

## INSTRUCTIONS ET AVERTISSEMENTS POUR L'UTILISATION ET FONCTIONNEMENT



**NOTE** : Lire attentivement les dangers mentionnés dans le paragraphe « Dangers et dispositions de sécurité pendant l'utilisation » à la page 8.



**ATTENTION** : Les utilisateurs, en plus d'être autorisés et documentés de façon appropriée, formés et entraînés, si nécessaire, lors de la première utilisation, devront simuler certaines manœuvres pour identifier les commandes et les fonctions principales.



**AVERTISSEMENT** : Utiliser seulement comme prévu par le fabricant et ne modifier aucun dispositif pour obtenir des performances différentes de celles prévues.



**ATTENTION** : Avant d'utiliser l'appareil, vérifier que les dispositifs de sécurité soient parfaitement installés et efficaces.



**ATTENTION** : Les utilisateurs doivent s'engager à satisfaire ces conditions, doivent appliquer toutes les normes de sécurité et lire attentivement la description des commandes et la mise en marche.



**AVERTISSEMENT** : Le sol, à proximité de l'appareil, pourrait être glissant.



**IMPORTANT** : A la fin de chaque cycle de cuisson, après avoir vidé le réservoir, veillez à éteindre la lumière pilote en plaçant le bouton de commande du brûleur à «0».



**IMPORTANT** : Avant de remplir la cuve, s'assurer que le levier de déchargement soit en position « CLOSED ».



**IMPORTANT** : Vider complètement la cuve après emploi.



**AVERTISSEMENT** : Ne pas utiliser l'appareil sans eau à l'intérieur de la cuve pour ne pas provoquer de dommages de la structure de l'appareil.



**AVERTISSEMENT** : Ne pas obstruer la cheminée pour éviter l'augmentation excessive de la température des composants et produits de combustion supérieurs aux limites admises.



**AVERTISSEMENT** : Ne pas retirer les protections qui empêchent le contact accidentel avec les surfaces à haute température et qui assurent la combustion correcte des appareils à gaz.

Afin de garantir une utilisation correcte de l'appareil, suivre ces conseils.

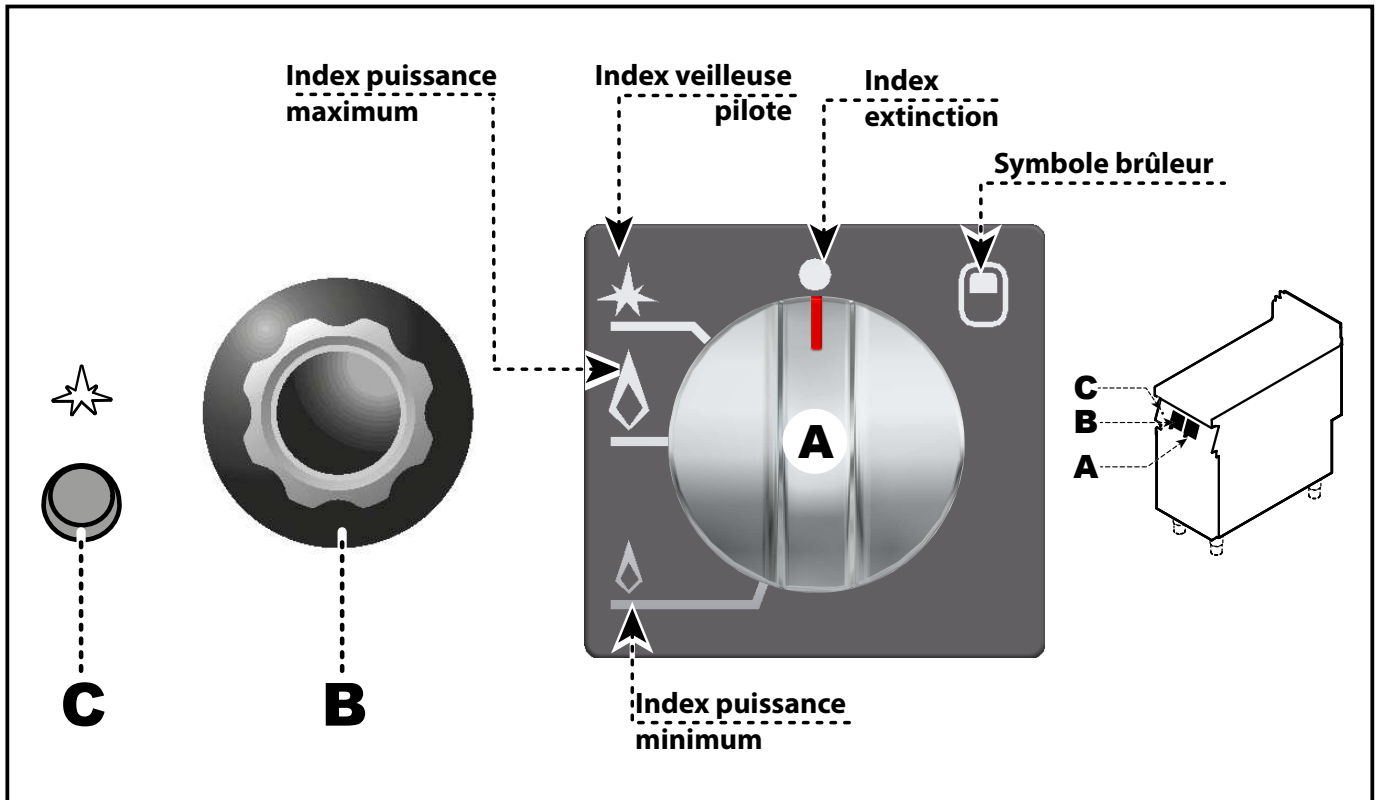
- Utiliser exclusivement les accessoires indiqués par le fabricant.
- L'appareil et les zones environnantes doivent être constamment propres.
- Pour le nettoyage, utiliser exclusivement des produits détergents pour usage alimentaire.
- Maintenir constante l'ébullition de l'eau et l'évacuation correcte des amidons.
- Vérifier que le niveau de l'eau ne descende jamais au-dessous du minimum indiqué.
- Remplir les paniers avec la quantité de pâtes conseillée, en fonction de la qualité et de l'augmentation de leur volume pendant la cuisson.



**IMPORTANT** : Un opérateur doit être constamment présent pendant l'utilisation quotidienne de l'appareil.

## DESCRIPTION DES COMMANDES

- A) Manette de commande du brûleur:** pour allumer, éteindre et régler le brûleur correspondant et la veilleuse pilote.
- B) Robinet d'eau chaude:** pour régler le flux de l'eau.
- C) Bouton d'allumage:** pour allumer la veilleuse pilote du brûleur.



## ALLUMAGE ET EXTINCTION DE L'APPAREIL

## Allumage

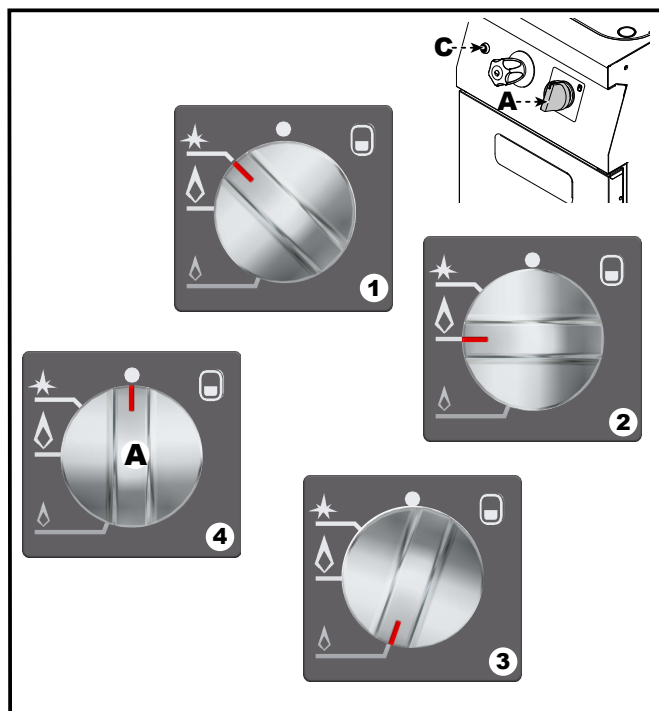
- 1) Agir sur l'interrupteur sectionneur de l'appareil pour activer le branchement à la ligne électrique principale.
- 2) Ouvrir le robinet d'alimentation du gaz et de l'eau.
- 3) Remplir la cuve (voir page 21).

**i IMPORTANT: Avant de remplir le bac, s'assurer que le levier de déchargement soit en position « CLOSED ».**

- 4) Pousser et tourner la manette (A) en sens anti-horaire (pos. 1) et simultanément tenir pressé le bouton (C) pour allumer la veilleuse pilote. Maintenir la manette pressée pendant environ 15 s, pour permettre l'intervention du thermocouple.
- 5) Presser et tourner la manette (A) en sens anti-horaire (pos.2) pour allumer le brûleur.
- 6) Tourner la manette (A) dans une des autres positions ( pos. 3) pour régler la puissance du brûleur à des valeurs inférieures.

## Extinction

- 1) Presser et tourner la manette (A) en sens horaire (pos.1) pour éteindre le brûleur. La veilleuse pilote restera allumée pour des rallumages successifs du brûleur.



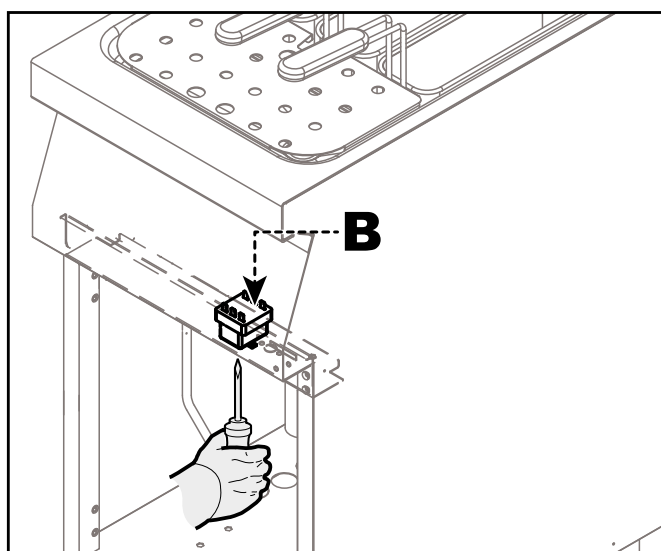
- 2) Presser et tourner la manette (A) en sens horaire (pos.4) pour éteindre la veilleuse pilote.
- 3) Fermer le robinet d'alimentation du gaz et de l'eau et désactiver l'alimentation électrique principale.

**i IMPORTANT : Vider complètement la cuve après emploi.**

## RÉTABLISSEMENT DES FONCTIONS DE L'APPAREIL

Dans le cas d'intervention du thermostat de sécurité, il faut rétablir les conditions initiales de fonctionnement de l'appareil dans le mode indiqué.

- 1) Ouvrir la porte.
- 2) Utiliser un tournevis pour appuyer sur le bouton (B) du thermostat de sécurité déclenché pour réactiver l'alimentation du gaz.



## REPLISSAGE ET VIDANGE DE LA CUVE

**Remplissage**

Pour cette opération, procéder comme suit.

**i IMPORTANT:** Avant de remplir le bac, s'assurer que le levier de déchargement (G) soit en position « CLOSED ».

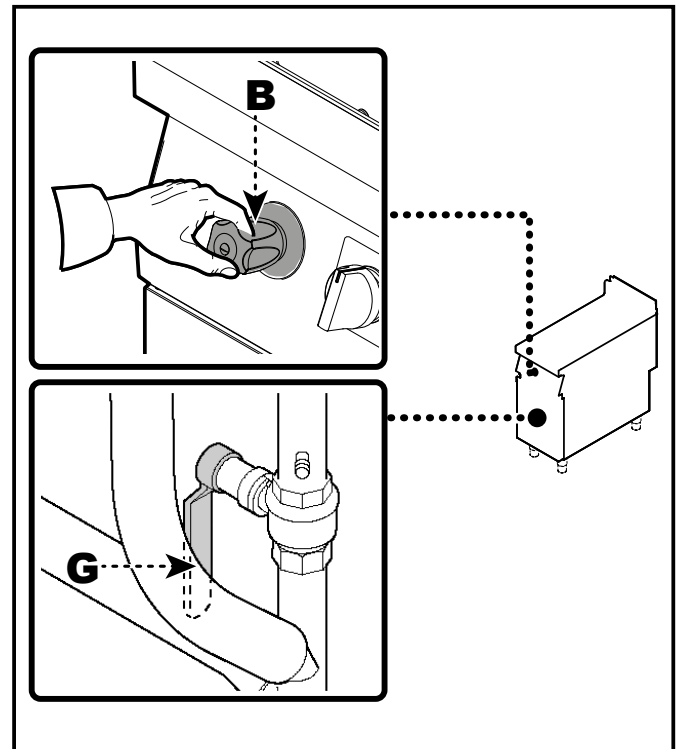
- 1) Ouvrir le robinet d'eau (B) pour remplir le réservoir au moins jusqu'au niveau minimum indiqué.

**Vidange**

- 1) Tourner le levier d'évacuation d'eau (G) pour le "OPEN" pour drainer l'eau dans le réservoir..

**i IMPORTANT:** Vider complètement la cuve après emploi.

**i IMPORTANT:** L'eau de vidange doit être évacuée par un collecteur approprié, résistant à une température d'au moins 100°C. La vapeur, produite pendant la vidange de la cuve, ne doit pas se déposer sur l'appareil (voir aussi le schéma de raccordement à la fin du manuel).



## INUTILISATION PROLONGÉE DE L'APPAREIL

Si l'appareil reste inactif pendant longtemps, procéder comme suit.

- 1) Fermer le robinet d'alimentation du gaz et désactiver l'alimentation électrique principale.
- 2) Fermer le robinet d'alimentation de l'eau.
- 3) Nettoyer soigneusement l'appareil et les zones limitrophes.
- 4) Étaler un voile d'huile alimentaire sur les surfaces en acier inox.

- 5) Exécuter toutes les opérations d'entretien.

- 6) Recouvrir l'appareil d'une protection et laisser quelques fentes pour la circulation de l'air.

**i IMPORTANT:** Vider complètement la cuve après emploi.

**ENTRETIEN****INSTRUCTIONS ET AVERTISSEMENTS POUR L'ENTRETIEN**

**NOTE** : Lire attentivement les dangers mentionnés dans le paragraphe « Dangers et dispositions de sécurité pendant l'entretien » à la page 10.

Maintenir l'appareil en parfait état de fonctionnement en effectuant les opérations d'entretien programmé prévues par le fabricant. Un bon entretien permettra d'obtenir les meilleures performances, une plus longue durée et un maintien constant des conditions de sécurité requises.



**AVERTISSEMENT:** Avant chaque entretien, activer tous les dispositifs de sécurité prévus et évaluer s'il est nécessaire d'informer les travailleurs et le personnel se trouvant à proximité.

En particulier, fermer les robinets d'alimentation du gaz et de l'eau, couper l'alimentation électrique par l'interrupteur sectionneur et empêcher l'accès à tous les dispositifs qui pourraient, s'ils sont activés, provoquer des conditions de danger inattendu en provoquant des dommages à la sécurité et à la santé des personnes.

S'assurer, en outre, que, pendant l'intervention d'entretien, l'opérateur soit toujours en mesure de pouvoir contrôler que la fiche soit débranchée de la prise de courant.

**Après chaque utilisation** et lorsque cela s'avère nécessaire, nettoyer:

- La cuve de cuisson.
- Les accessoires.
- L'appareil et ce qui l'entoure (voir p. 23).

**Tous les 100 heures** de fonctionnement faire faire, par des opérateurs experts et autorisés, les opérations suivantes:

- Contrôle de la pression du gaz et de l'étanchéité de l'installation.
- Vérification de l'efficacité du thermocouple de sécurité.
- vérifier l'efficacité de l'installation électrique.



## NETTOYAGE DE L'APPAREIL



**NOTE** : Lire attentivement les dangers mentionnés dans le paragraphe « Dangers et dispositions de sécurité pendant l'utilisation » à la page 8.

- Pour maintenir l'hygiène et protéger les aliments de tous les phénomènes de contamination, il faut nettoyer soigneusement les éléments qui sont en contact directement ou indirectement avec les aliments et toutes les zones environnantes.
- Effectuer ces opérations avec des produits détergents pour usage alimentaire, en évitant absolument ceux inflammables ou qui contiennent des substances nocives à la santé des personnes. Ces opérations sont exécutées lorsqu'il y a nécessité et à la fin de chaque utilisation.
- Quand on utilise des produits détergents pour le nettoyage et l'hygiénisation de l'appareil, porter les équipements de protection individuels (gants, masques, lunettes, etc.) conformément aux lois en vigueur en matière de sécurité et de santé.
- À la fin de chaque utilisation, s'assurer que l'appareil est éteint et non en stand-by et les lignes d'alimentation débranchées.
- En cas d'inutilisation prolongée, non seulement désactiver toutes les lignes d'alimentation, mais effectuer aussi un nettoyage soigné de l'intérieur et de l'extérieur de l'appareil et de ce qui l'entoure, selon les indications fournies par le fabricant et par les lois en vigueur en la matière.
- Pendant le lavage de l'appareil ne pas diriger de jets d'eau sur les pièces intérieures.

Étant donné que l'appareil est utilisé pour la préparation de produits alimentaires pour l'homme, il faut faire attention à tout ce qui concerne l'hygiène; l'appareil et tout ce qui l'entoure doivent toujours être très propres.



**AVERTISSEMENT**: Avant de commencer le nettoyage, toujours fermer le robinet d'alimentation du gaz et laisser refroidir l'appareil.

Il est également recommandé.



**AVERTISSEMENT** : Lorsqu'on utilise des détergents, il est obligatoire de porter des gants en caoutchouc, un masque de protection respiratoire et des lunettes de protection conformément aux normes de sécurité en vigueur.

- N'utiliser que de l'eau tiède, des produits détergents pour usage alimentaire, du matériau non abrasif pour nettoyer les parties de l'appareil.
- Nettoyer soigneusement les éléments qui sont en contact direct ou indirect avec les aliments et toutes les zones avoisinantes.
- Nettoyer les accessoires après leur utilisation avec un dégraissant approprié. Le lavage en lave-vaisselle est conseillé.



**AVERTISSEMENT** : Ne pas utiliser de produits qui contiennent des substances dangereuses pour la santé des personnes (solvants, essences, etc...).

- Rincer les surfaces avec de l'eau potable et les essuyer.
- Utiliser des jets d'eau sous pression uniquement sur les parties extérieures.
- Faire attention aux surfaces en acier inox pour ne pas les endommager. En particulier, éviter l'utilisation de produits corrosifs, ne pas utiliser de matériau abrasif ou d'outils tranchants.
- Nettoyer rapidement les résidus d'aliment pour éviter qu'ils durcissent.
- Nettoyer les dépôts calcaires qui peuvent se former sur certaines surfaces de l'appareil.

# PANNES

## DÉPANNAGE

Avant sa mise en service, l'appareil a été essayé. Les informations reportées ci-après ont pour but d'aider à l'identification et à la correction d'éventuels pannes et dysfonctionnements qui pourraient se présenter en cours d'utilisation.

Certains de ces problèmes peuvent être résolus par l'utilisateur, pour tous les autres il faut une compétence technique précise ou des capacités particulières; ils doivent donc être exécutés exclusivement par du personnel qualifié ayant une expérience reconnue et acquise dans le secteur spécifique d'intervention.



**NOTE** : Pour toute exigence, s'adresser aux agences ou au siège central Angelo Po dont les références sont reportées dans la section contacts du site internet <http://www.angelopo.com>.

Inconvénients	Causes	Solutions
Odeur de gaz.	Fuite occasionnelle due à l'extinction de la flamme.	Fermer le robinet d'alimentation du gaz et aérer la pièce.
La veilleuse pilote ne s'allume pas.	Les dispositifs d'allumage à étincelle ne fonctionnent pas.	Vérifier l'efficacité des dispositifs d'allumage. <b>NOTE</b> : Contacter le service d'assistance.
	Présence d'air dans les tuyauteries due à une inactivité prolongée.	Insister avec l'allumage.
La veilleuse pilote ne reste pas allumée.	Le thermocouple n'est pas suffisamment chaud.	Insister avec l'allumage.
La flamme est jaune.	Brûleur sale, tuyaux de fumée obstrués, rechute de vapeur d'eau condensée.	<b>NOTE</b> : Contacter le service d'assistance.
Difficulté de rotation de la manette de commande du brûleur	Mauvais fonctionnement du robinet gaz de sécurité	<b>NOTE</b> : Contacter le service d'assistance.

# INDICE

<b>SEGURIDAD.....</b>	<b>3</b>
SEÑAL DE PELIGRO.....	3
VISUALIZACIÓN DE LAS SEÑALES DE ADVERTENCIA.....	3
DISPOSITIVOS DE SEGURIDAD .....	4
SEÑALIZACIONES DE SEGURIDAD E INFORMACIÓN .....	4
PELIGROS Y DISPOSICIONES DE SEGURIDAD DURANTE EL TRANSPORTE.....	5
PELIGROS Y DISPOSICIONES DE SEGURIDAD DURANTE EL MONTAJE .....	6
PELIGROS Y DISPOSICIONES DE SEGURIDAD DURANTE LA INSTALACIÓN, PUESTA EN SERVICIO, REGULACIÓN Y SUSTITUCIÓN DE PIEZAS .....	6
PELIGROS Y DISPOSICIONES DE SEGURIDAD DURANTE EL USO.....	8
PELIGROS Y DISPOSICIONES DE SEGURIDAD DURANTE EL MANTENIMIENTO .....	10
PELIGROS Y DISPOSICIONES DE SEGURIDAD DURANTE EL DESGUACE DEL APARATO.....	12
DISPOSITIVOS DE PROTECCIÓN PERSONAL.....	13
INSTRUCCIONES Y ADVERTENCIAS PARA LA SEGURIDAD EN EL IMPACTO AMBIENTAL .....	13
<b>INFORMACIONES DE CARÁCTER GENERAL .....</b>	<b>14</b>
INSTRUCCIONES Y ADVERTENCIAS PARA EL LECTOR.....	14
OBJETIVO DEL MANUAL.....	14
IDENTIFICACIÓN FABRICANTE Y EQUIPO .....	15
MODALIDAD PARA REQUERIR ASISTENCIA .....	15
<b>INFORMACIONES DE CARÁCTER TÉCNICO .....</b>	<b>16</b>
DESCRIPCIÓN GENERAL DEL EQUIPO.....	16
ACCESORIOS BAJO PEDIDO .....	17
INSTRUCCIONES Y ADVERTENCIAS PARA LA SEGURIDAD .....	17
<b>USO Y FUNCIONAMIENTO .....</b>	<b>18</b>
INSTRUCCIONES Y ADVERTENCIAS PARA EL USO Y FUNCIONAMIENTO .....	18
DESCRIPCIÓN DE LOS MANDOS .....	19
ENCENDIDO Y APAGADO DEL APARATO .....	20
REACTIVACIÓN APARATO.....	20
LLENADO Y VACIADO DE LA CUBA .....	21
PERÍODO PROLONGADO DE INACTIVIDAD DEL EQUIPO .....	21

**ESPAÑOL**

**MANTENIMIENTO ..... 22**

INSTRUCCIONES Y ADVERTENCIAS PARA EL MANTENIMIENTO..... 22

LIMPIEZA APARATO ..... 23


**AVERÍAS ..... 24**

BÚSQUEDA DE AVERÍAS..... 24

# SEGURIDAD




## SEÑAL DE PELIGRO

Para destacar determinadas partes relevantes del texto o para indicar algunas especificaciones importantes, se han empleado algunos símbolos, cuyo significado se ilustrará a continuación.

Señal de peligro	Significado
	Advierte del peligro potencial de lesiones. Respete todas las advertencias indicadas por este símbolo para evitar posibles lesiones o la muerte.

## VISUALIZACIÓN DE LAS SEÑALES DE ADVERTENCIA

Las señales de advertencia se clasifican según el nivel de peligro, su inobservancia implica el consiguiente nivel de gravedad y probabilidad de que el evento ocurra.

Nivel de peligro	Nivel de gravedad	Probabilidad
 <b>PELIGRO</b>	Muerte/graves lesiones (irreversibles)	<b>Muy elevada</b>
 <b>ADVERTENCIA</b>	Graves lesiones (irreversibles)	<b>Elevada</b>
 <b>CUIDADO</b>	Lesiones leves (reversibles)	<b>Elevada</b>
 <b>IMPORTANTE</b>	Daños a los aparatos	<b>Media</b>
 <b>NOTA</b>	Indicación de información técnica de particular importancia que no puede pasarse por alto.	

**DISPOSITIVOS DE SEGURIDAD**

Aunque el equipo esté provisto de todos los dispositivos de seguridad, en fase de instalación y conexión estos deberán, si fuera necesario, completarse con otros dispositivos, para respetar las leyes vigentes en la materia.

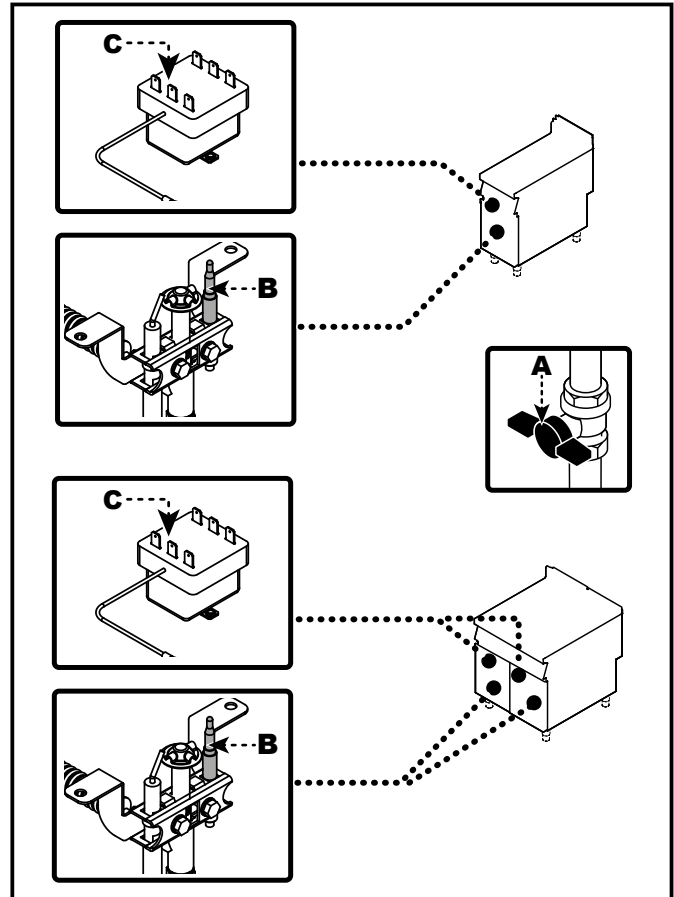
La ilustración indica la posición de los dispositivos.

**A) Grifo alimentación gas:** para abrir y cerrar el enlace de la línea de alimentación del gas

**B) Termopar de seguridad:** interrumpe la alimentación del gas en caso de apagarse la llama.

**C) Termostato de seguridad:** bloquea la alimentación del gas en caso de funcionamiento en seco.

**⚠️ ADVERTENCIA:** Controle cada día que los dispositivos de seguridad estén correctamente instalados y en condiciones de servicio.



**SEÑALIZACIONES DE SEGURIDAD E INFORMACIÓN**

La ilustración indica la posición de las señalizaciones fijadas en el equipo.

**A) Placa de identificación fabricante y aparato.**

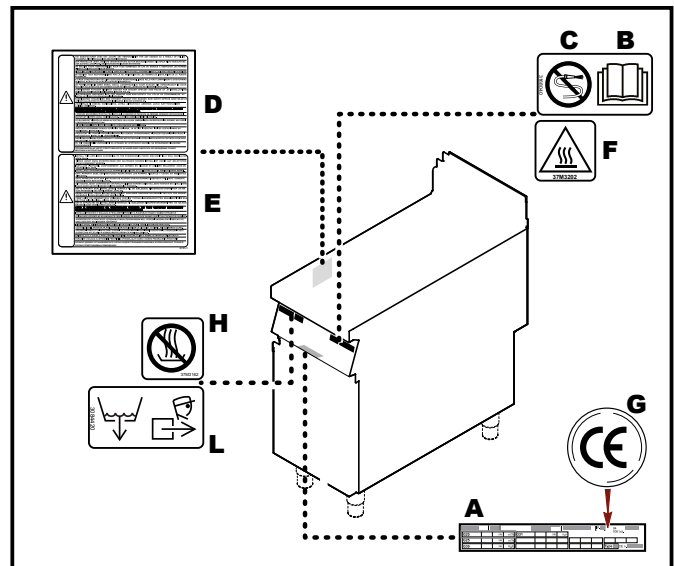
**B) ⚠️ ADVERTENCIA:** antes de efectuar cualquier tipo de intervención leer atentamente el manual.

**C) ⚠️ ADVERTENCIA:** durante el lavado del aparato no dirigir chorros de agua a presión hacia sus partes internas.

**D) ⚠️ ADVERTENCIA:** tiene por objeto recordar la necesidad de respetar las normas. "Se declina toda responsabilidad en caso de inobservancia de las normas de instalación y puesta en funcionamiento".

**E) ⚠️ ADVERTENCIA:** tiene por objeto recordar la necesidad de respetar las normas. "Instalar en conformidad con lo dispuesto por la normativa vigente y utilizar sólo en ambientes adecuadamente aireados".

**F) ⚠️ ADVERTENCIA:** prestar atención a las superficies calientes.



**G) Marcado CE:** indica que el aparato es conforme con todas las disposiciones legislativas pertinentes de producto aplicables.

**H) ⚠️ ADVERTENCIA:** está prohibido el funcionamiento en seco.

**L) Peligro genérico:** Después del uso la cuba deberá ser vaciada por completo.

**PELIGROS Y DISPOSICIONES DE SEGURIDAD DURANTE EL TRANSPORTE**

Durante el transporte del aparato, preste atención a los siguientes peligros y adopte las contramedidas prescritas:

► **Fuente de peligro: Desplazamiento de cargas pesadas**

Peligro	¿Dónde o en cuáles situaciones se presenta el peligro?	Contramedidas	Dispositivo de seguridad
Peligro de lesiones por sobrecarga del cuerpo	<ul style="list-style-type: none"> <li>• Con el movimiento del aparato</li> </ul>	<ul style="list-style-type: none"> <li>• Utilice un elevador adecuado</li> <li>• Respete los valores límite de elevación y transporte</li> <li>• Utilice los dispositivos de protección personal</li> </ul>	<ul style="list-style-type: none"> <li>• Guantes de protección</li> <li>• Calzado de protección</li> <li>• Casco de protección (por ej. para las cargas suspendidas, las operaciones llevadas a cabo sobre la cabeza...)</li> </ul>

► **Fuente de peligro: Mecánica del aparato**

Peligro	¿Dónde o en cuáles situaciones se presenta el peligro?	Contramedidas	Dispositivo de seguridad
Peligro de aplastamiento de las partes del cuerpo en caso de caída del aparato	<ul style="list-style-type: none"> <li>• Con el movimiento del aparato</li> </ul>	<ul style="list-style-type: none"> <li>• Utilice un medio de transporte adecuado</li> <li>• Preste atención al centro de gravedad</li> <li>• Evite las colisiones</li> </ul>	<ul style="list-style-type: none"> <li>• Guantes de protección</li> <li>• Calzado de protección</li> <li>• Casco de protección (por ej. para las cargas suspendidas, las operaciones llevadas a cabo sobre la cabeza...)</li> </ul>

**PELIGROS Y DISPOSICIONES DE SEGURIDAD DURANTE EL MONTAJE**

Durante el montaje del aparato, preste atención a los siguientes peligros y adopte las contramedidas prescritas:

► **Fuente de peligro: Desplazamiento de cargas pesadas**

Peligro	¿Dónde o en cuáles situaciones se presenta el peligro?	Contramedidas	Dispositivo de seguridad
Peligro de lesiones por sobrecarga del cuerpo	<ul style="list-style-type: none"> <li>• Con el movimiento del aparato</li> </ul>	<ul style="list-style-type: none"> <li>• Utilice un elevador adecuado para colocar el aparato en la superficie de trabajo, en el zócalo</li> <li>• Ajuste la ubicación solo si hay un número adecuado de personas, en ese caso deben respetarse los valores límites para la elevación y el transporte</li> <li>• Respete las normas vigentes en materia de prevención de accidentes para el lugar de instalación</li> <li>• Utilice los dispositivos de protección personal</li> </ul>	<ul style="list-style-type: none"> <li>• Guantes de protección</li> <li>• Calzado de protección</li> <li>• Casco de protección (por ej. para las cargas suspendidas, las operaciones llevadas a cabo sobre la cabeza...)</li> </ul>

**PELIGROS Y DISPOSICIONES DE SEGURIDAD DURANTE LA INSTALACIÓN, PUESTA EN SERVICIO, REGULACIÓN Y SUSTITUCIÓN DE PIEZAS**

Durante la instalación, puesta en servicio, regulación y sustitución de piezas del aparato, preste atención a los siguientes peligros y adopte las contramedidas prescritas.

► **Fuente de peligro: Mecánica del aparato**

Peligro	¿Dónde o en cuáles situaciones se presenta el peligro?	Contramedidas	Dispositivo de seguridad
Peligro de aplastamiento de las partes del cuerpo en caso de caída del aparato	Con la elevación del aparato	<ul style="list-style-type: none"> <li>• Preste atención al centro de gravedad</li> <li>• Evite las colisiones</li> </ul>	No hay
Peligro por lesiones de corte debidas a bordes afilados	En caso de manejo de las partes de chapa	<ul style="list-style-type: none"> <li>• Tenga mucho cuidado durante esta actividad</li> <li>• Utilice los dispositivos de protección personal con arreglo a las normas de seguridad</li> </ul>	No hay
Peligro de aplastamiento de las partes del cuerpo en caso de vuelco o caída del aparato	En caso de suelos irregulares o inclinados	<ul style="list-style-type: none"> <li>• Respete los requisitos para la correcta instalación tal y como se indica en el apartado «Instalación del aparato» en la página 10 del manual para el instalador.</li> </ul>	No hay



► **Fuente de peligro: Entorno en que se usa el aparato**

Peligro	¿Dónde o en cuáles situaciones se presenta el peligro?	Contramedidas	Dispositivo de seguridad
Concentración de emisiones de gases de combustión debidas a una instalación y/o regulación incorrecta del sistema de gas	En caso de ventilación insuficiente de la sala; defecto de extracción de aire y vapores; instalación incorrecta; inyector y/o regulación incorrecta del aire primario	• Respete los requisitos para la correcta instalación tal y como se indica en el apartado «Instalación del aparato» en la página 10 del manual para el instalador.	Véase apartado (dispositivos de seguridad a pág. 8)
Aumento de la temperatura de trabajo de los componentes	En caso de ventilación insuficiente de la sala; defecto de extracción de aire y vapores; instalación incorrecta; inyector y/o regulación incorrecta del aire primario	• Respete los requisitos para la correcta instalación tal y como se indica en el apartado «Instalación del aparato» en la página 10 del manual para el instalador.	Véase apartado (dispositivos de seguridad a pág. 8)
Concentración de emisiones de gases de combustión debidas a una instalación incorrecta	En caso de ventilación insuficiente de la sala; defecto de entrada de aire	• Respete los requisitos para la correcta instalación tal y como se indica en el apartado «Instalación del aparato» en la página 10 del manual para el instalador.	Véase apartado (dispositivos de seguridad a pág. 8)
Concentración de emisiones de gases sin quemar debidas a una instalación incorrecta	<ul style="list-style-type: none"> <li>• Instalación incorrecta</li> <li>• Pérdida de la válvula de gas</li> </ul>	• Respete los requisitos para la correcta instalación tal y como se indica en el apartado «Instalación del aparato» en la página 10 del manual para el instalador.	Véase apartado (dispositivos de seguridad a pág. 8)



**NOTA:** Para tener en cuenta solo en caso de aparatos con alimentación eléctrica.

► **Fuente de peligro: Corriente eléctrica**

Peligro	¿Dónde o en cuáles situaciones se presenta el peligro?	Contramedidas	Dispositivo de seguridad
Peligro de choque eléctrico causado por componentes bajo tensión	<ul style="list-style-type: none"> <li>• Debajo de los paneles de protección</li> <li>• Debajo del panel de mandos</li> <li>• Por debajo de tapas de protección</li> </ul>	<ul style="list-style-type: none"> <li>• Las operaciones al sistema eléctrico deben llevarse a cabo solo por personal autorizado y cualificado, en conformidad con lo dispuesto por las leyes vigentes en materia.</li> <li>• Procedimiento reservado a un especialista</li> <li>• Respete los requisitos para la correcta instalación tal y como se indica en el apartado «Instalación del aparato» del manual para el instalador.</li> </ul>	<ul style="list-style-type: none"> <li>• Paneles de protección</li> <li>• Interruptor-seccionador de la instalación</li> </ul>

Peligro	¿Dónde o en cuáles situaciones se presenta el peligro?	Contramedidas	Dispositivo de seguridad
Peligro de choque eléctrico causado por componentes bajo tensión	<ul style="list-style-type: none"> <li>• Debajo de los paneles de protección</li> <li>• Debajo del panel de mandos</li> <li>• Por debajo de tapas de protección</li> </ul>	<ul style="list-style-type: none"> <li>• Desactive la alimentación eléctrica antes de retirar las protecciones</li> <li>• Evite que el aparato pueda ser puesto bajo tensión accidentalmente</li> <li>• Compruebe que no hay tensión</li> <li>• Antes de la puesta en servicio, asegúrese de que todas las conexiones eléctricas no estén dañadas</li> <li>• Utilice un cable de alimentación con las características indicadas en el apartado «Conexión eléctrica» del manual de instrucciones para el instalador.</li> <li>• Antes de la puesta en servicio, asegúrese de que todas las conexiones eléctricas estén bien fijadas</li> </ul>	<ul style="list-style-type: none"> <li>• Paneles de protección</li> <li>• Interruptor-seccionador de la instalación</li> </ul>
Peligro de choque eléctrico causado por piezas bajo tensión	<ul style="list-style-type: none"> <li>• En el aparato y en las partes de metal adyacentes</li> <li>• En el aparato y en los accesorios de metal adyacentes</li> </ul>	<ul style="list-style-type: none"> <li>• Antes de la puesta en servicio, asegúrese de que el aparato, junto con los accesorios de metal, estén conectados a un sistema para la conexión equipotencial</li> </ul>	Sistema para la conexión equipotencial

**PELIGROS Y DISPOSICIONES DE SEGURIDAD DURANTE EL USO**

Durante el uso del aparato, preste atención a los siguientes peligros y adopte las contramedidas prescritas:

► **Fuente de peligro: naturaleza térmica**

Peligro	¿Dónde o en cuáles situaciones se presenta el peligro?	Contramedidas	Dispositivo de seguridad
Material inflamable ubicado en la evacuación	En caso de obstrucción de la chimenea	<ul style="list-style-type: none"> <li>• Formación del personal</li> </ul>	No hay
Contacto con superficies de trabajo calientes	Contacto accidental	<ul style="list-style-type: none"> <li>• Formación del personal y presencia de la placa de advertencia en el aparato y en el manual de uso</li> </ul>	No hay
Quemadura producida por contacto con líquidos calientes	Manipulación de la cubeta o de la bandeja de recogida de las grasas	<ul style="list-style-type: none"> <li>• Formación del personal</li> </ul>	No hay

► **Fuente de peligro: Peligro generado por materiales/substancias**

<b>Peligro</b>	<b>¿Dónde o en cuáles situaciones se presenta el peligro?</b>	<b>Contramedidas</b>	<b>Dispositivo de seguridad</b>
Contaminación de alimentos	Limpieza y mantenimiento inadecuados	<ul style="list-style-type: none"> <li>• Formación del personal</li> <li>• Mantenimiento</li> <li>• Uso de detergentes adecuados</li> </ul>	No hay
Cesión de metales u otras sustancias a los alimentos	Plancha cromada	<ul style="list-style-type: none"> <li>• Formación del personal</li> <li>• Mantenimiento</li> <li>• Uso de detergentes adecuados</li> </ul>	No hay
Escape de gas sin quemar	Pérdida de la válvula de gas	<ul style="list-style-type: none"> <li>• Formación del personal</li> <li>• Mantenimiento</li> </ul>	
Emisiones peligrosas de gases de combustión	Regulación incorrecta del sistema de gas	<ul style="list-style-type: none"> <li>• Las operaciones de regulación del Sistema de gas pueden llevarse a cabo solo por expertos de un servicio al cliente autorizado</li> <li>• Procedimiento reservado a un especialista</li> </ul>	
Emisiones peligrosas de gases de combustión	Obstrucción de la chimenea	<ul style="list-style-type: none"> <li>• Formación del personal</li> </ul>	
Está prohibido el funcionamiento en seco.	Incumplimiento de las disposiciones del manual de instrucciones	<ul style="list-style-type: none"> <li>• Formación del personal</li> </ul>	

► **Fuente de peligro: Peligros asociados al entorno en que se usa el aparato**

<b>Peligro</b>	<b>¿Dónde o en cuáles situaciones se presenta el peligro?</b>	<b>Contramedidas</b>	<b>Dispositivo de seguridad</b>
Presencia de vapor saturado	Condensación y caída de gotas en partes eléctricas y de la instalación de gas	<ul style="list-style-type: none"> <li>• Formación del personal y mantenimiento</li> </ul>	No hay
Infiltración de agua en la envoltura de protección	<ul style="list-style-type: none"> <li>• Lavado con chorro inadecuado, goteo</li> </ul>	<ul style="list-style-type: none"> <li>• Formación del personal y mantenimiento</li> </ul>	

**PELIGROS Y DISPOSICIONES DE SEGURIDAD DURANTE EL MANTENIMIENTO**

Durante el **mantenimiento** del aparato, preste atención a los siguientes peligros y adopte las contramedidas prescritas:

► **Fuente de peligro: Mecánica del aparato**

<b>Peligro</b>	<b>¿Dónde o en cuáles situaciones se presenta el peligro?</b>	<b>Contramedidas</b>	<b>Dispositivo de seguridad</b>
Peligro por lesiones de corte debidas a bordes afilados	En caso de manejo de las partes de chapa	<ul style="list-style-type: none"> <li>• Tenga mucho cuidado durante esta actividad</li> <li>• Utilice los dispositivos de protección personal con arreglo a las normas de seguridad</li> </ul>	No hay

► **Fuente de peligro: Peligro generado por materiales/substancias**

<b>Peligro</b>	<b>¿Dónde o en cuáles situaciones se presenta el peligro?</b>	<b>Contramedidas</b>	<b>Dispositivo de seguridad</b>
Escape de gas sin quemar	Pérdida de la válvula de gas	<ul style="list-style-type: none"> <li>• Mantenimiento periódico del sistema de gas del aparato que debe llevarse a cabo solo por expertos de un servicio al cliente autorizado</li> </ul>	
Emisiones peligrosas de gases de combustión	Regulación incorrecta del sistema de gas, inyector y/o regulación incorrecta del aire primario	<ul style="list-style-type: none"> <li>• Mantenimiento periódico del sistema de gas del aparato que debe llevarse a cabo solo por expertos de un servicio al cliente autorizado</li> </ul>	
Emisiones peligrosas de gases de combustión	Obstrucción de la chimenea	<ul style="list-style-type: none"> <li>• Mantenimiento periódico del sistema de gas del aparato que debe llevarse a cabo solo por expertos de un servicio al cliente autorizado</li> </ul>	

► **Fuente de peligro: Peligros asociados al entorno en que se usa el aparato**

<b>Peligro</b>	<b>¿Dónde o en cuáles situaciones se presenta el peligro?</b>	<b>Contramedidas</b>	<b>Dispositivo de seguridad</b>
Presencia de vapor saturado	Condensación y caída de gotas en partes eléctricas y de la instalación de gas	<ul style="list-style-type: none"> <li>• Mantenimiento periódico de la instalación de gas y eléctrica del aparato que debe llevarse a cabo solo por expertos de un servicio al cliente autorizado</li> </ul>	No hay



**NOTA:** Para tener en cuenta solo en caso de aparatos con alimentación eléctrica.

► **Fuente de peligro: Corriente eléctrica**

Peligro	¿Dónde o en cuáles situaciones se presenta el peligro?	Contramiedidas	Dispositivo de seguridad
Peligro de choque eléctrico causado por componentes bajo tensión	<ul style="list-style-type: none"> <li>• Debajo de los paneles de protección</li> <li>• Debajo del panel de mandos</li> <li>• Por debajo de tapas de protección</li> </ul>	<ul style="list-style-type: none"> <li>• Las operaciones al sistema eléctrico deben llevarse a cabo solo por personal autorizado y cualificado, en conformidad con lo dispuesto por las leyes vigentes en materia.</li> <li>• Procedimiento reservado a un especialista</li> <li>• Respete los requisitos para la correcta instalación tal y como se indica en el apartado «Instalación del aparato» del manual para el instalador.</li> <li>• Desactive la alimentación eléctrica antes de retirar las protecciones</li> <li>• Evite que el aparato pueda ser puesto bajo tensión accidentalmente</li> <li>• Compruebe que no hay tensión</li> <li>• Antes de la puesta en servicio, asegúrese de que todas las conexiones eléctricas no estén dañadas</li> <li>• Utilice un cable de alimentación con las características indicadas en el apartado «Conexión eléctrica» del manual de instrucciones para el instalador.</li> <li>• Antes de la puesta en servicio, asegúrese de que todas las conexiones eléctricas estén bien fijadas</li> </ul>	<ul style="list-style-type: none"> <li>• Paneles de protección</li> <li>• Interruptor-seccionador de la instalación</li> </ul>
Peligro de choque eléctrico causado por piezas bajo tensión	<ul style="list-style-type: none"> <li>• En el aparato y en las partes de metal adyacentes</li> <li>• En el aparato y en los accesorios de metal adyacentes</li> </ul>	<ul style="list-style-type: none"> <li>• Antes de la puesta en servicio, asegúrese de que el aparato, junto con los accesorios de metal, estén conectados a un sistema para la conexión equipotencial</li> </ul>	Sistema para la conexión equipotencial

**PELIGROS Y DISPOSICIONES DE SEGURIDAD DURANTE EL DESGUACE DEL APARATO**

Durante el **desguace** del aparato, preste atención a los siguientes peligros y adopte las contramedidas prescritas:

► **Fuente de peligro: Corriente eléctrica**

<b>Peligro</b>	<b>¿Dónde o en cuáles situaciones se presenta el peligro?</b>	<b>Contramedidas</b>	<b>Dispositivo de seguridad</b>
Peligro de choque eléctrico causado por componentes bajo tensión	<ul style="list-style-type: none"> <li>• En el cable de alimentación</li> <li>• Debajo de los paneles de protección</li> <li>• Debajo del panel de mandos</li> <li>• Por debajo de tapas de protección</li> </ul>	<ul style="list-style-type: none"> <li>• Las operaciones al sistema eléctrico deben llevarse a cabo solo por personal autorizado y cualificado, en conformidad con lo dispuesto por las leyes vigentes en materia.</li> <li>• Procedimiento reservado a un especialista</li> <li>• Desactive la alimentación antes de retirar las coberturas</li> <li>• Asegure el aparato para que la alimentación eléctrica no pueda volver a activarse</li> <li>• Compruebe que no hay tensión</li> </ul>	<ul style="list-style-type: none"> <li>• Paneles de protección</li> <li>• Interruptor-seccionador de la instalación</li> </ul>

► **Fuente de peligro: Desplazamiento de cargas pesadas Fuente de peligro:**

<b>Peligro</b>	<b>¿Dónde o en cuáles situaciones se presenta el peligro?</b>	<b>Contramedidas</b>	<b>Dispositivo de seguridad</b>
Peligro de lesiones por sobrecarga del cuerpo	Con el movimiento del aparato	<ul style="list-style-type: none"> <li>• Utilice un elevador adecuado</li> <li>• Respete los valores límite de elevación y transporte</li> <li>• Utilice los dispositivos de protección personal</li> </ul>	<ul style="list-style-type: none"> <li>• Guantes de protección</li> <li>• Calzado de protección</li> <li>• Casco de protección (por ej. para las cargas suspendidas, las operaciones llevadas a cabo sobre la cabeza...)</li> </ul>

► **Peligro generado por materiales/substancias**

<b>Peligro</b>	<b>¿Dónde o en cuáles situaciones se presenta el peligro?</b>	<b>Contramedidas</b>	<b>Dispositivo de seguridad</b>
Concentración de emisiones peligrosas de gases sin quemar debidas a un desguace incorrecto del aparato	Durante el desguace del aparato	Las operaciones de desguace deben llevarse a cabo por personal cualificado	No hay

## DISPOSITIVOS DE PROTECCIÓN PERSONAL

### ► **Transporte e instalación**

Durante el transporte y el posicionamiento del aparato, use los siguientes dispositivos de protección personal:

Actividad	Herramienta utilizada	Dispositivos de protección
<ul style="list-style-type: none"> <li>• Transporte en el interior de la empresa</li> <li>• Posicionamiento del aparato</li> </ul>	Elevador adecuado	<ul style="list-style-type: none"> <li>• Guantes de protección</li> <li>• Calzado de protección</li> <li>• Casco de protección (por ej. para las cargas suspendidas, las operaciones llevadas a cabo sobre la cabeza...)</li> </ul>

### ► **Instalación, puesta en servicio, uso y desguace**

Durante la instalación, la puesta en servicio, el uso y la interrupción de servicio del aparato, use los siguientes dispositivos de protección personal:

Actividad	Dispositivos de protección
<ul style="list-style-type: none"> <li>• Instalación y desmontaje de la conexión eléctrica y de gas</li> <li>• Instalación y desmontaje de la conexión hídrica</li> <li>• Puesta en servicio del aparato</li> <li>• Uso del aparato</li> <li>• Interrupción de servicio del aparato</li> </ul>	Prenda de trabajo y dispositivos de protección personal en función de la actividad necesaria de acuerdo con las normas específicas del país.


## INSTRUCCIONES Y ADVERTENCIAS PARA LA SEGURIDAD EN EL IMPACTO AMBIENTAL

Toda organización es responsable de aplicar procedimientos que le permitan conocer y controlar la influencia de sus propias actividades (productos, servicios, etc.) en el ambiente. Dichos procedimientos, que permiten identificar impactos significativos en el medioambiente, deben considerar los factores indicados a continuación.

- Emisiones en la atmósfera
- Descargas de líquidos
- Gestión de residuos
- Contaminación del suelo
- Uso de materias primas y de recursos naturales
- Problemáticas locales relativas al impacto ambiental

Es por ello que, con el fin de prevenir el impacto ambiental, el fabricante entrega algunas instrucciones que deberán ser respetadas por todas las personas autorizadas para interactuar con el aparato a lo largo de su vida útil.

- Todos los elementos que componen el empaque deberán ser eliminados en conformidad con lo dispuesto por las leyes vigentes en el país de utilización.
- Durante el uso y mantenimiento, no abandone en el ambiente productos contaminantes (aceites, grasas, etc.). Su eliminación deberá efectuarse de modo selectivo, en función de la composición de los diferentes materiales y en conformidad con lo dispuesto por las leyes vigentes en esta materia.
- Al efectuar el desguace del aparato, seleccione todos los componentes en función de sus características y proceda con su eliminación por categorías.

** IMPORTANTE: No abandone material contaminante en el medio ambiente. Su eliminación debe efectuarse en conformidad con lo dispuesto por las leyes vigentes en materia.**

**INFORMACIONES DE CARÁCTER GENERAL****INSTRUCCIONES Y ADVERTENCIAS PARA EL LECTOR**

Para ubicar fácilmente los temas específicos de interés, consúltese el índice analítico que se encuentra al inicio del manual.

Este manual incluye toda la información necesaria para los destinatarios heterogéneos, es decir, para los usuarios del equipo.

**OBJETIVO DEL MANUAL**

El presente manual, que es parte integrante del equipo, ha sido confeccionado por el fabricante para suministrar las informaciones necesarias al personal autorizado, a fin de interactuar con el equipo durante el arco de vida previsto para éste.

Esta información es proporcionada por el Fabricante en su idioma original (italiano) y está traducida en los demás idiomas para satisfacer necesidades comerciales y/o requisitos establecidos en la Ley.

La lectura de esta información permitirá evitar riesgos a la salud y la seguridad de las personas y daños económicos.

Conservar este manual durante toda la vida útil del equipo en un lugar conocido y fácilmente accesible, a fin de tenerlo a disposición cuando sea necesario consultarlo.

El fabricante se reserva el derecho de aportar modificaciones al equipo sin la obligación de comunicarlo previamente.



**IDENTIFICACIÓN FABRICANTE Y EQUIPO**

Las placas de identificación ilustradas en este manual están aplicadas directamente en el aparato.

La primera (fig.1) contiene todos los datos y las indicaciones necesarias para la seguridad de servicio, la segunda (fig.2) las informaciones relativas a los distintos tipos de gas a emplear para cada país de utilización.

- A) Modelo del aparato
- B) Tipo de personalización
- C) Identificación del Fabricante
- D) Tipo de salida de humos
- E) Número de matrícula
- F) Grado de protección
- G) Aprobación CE de conformidad

- H) Norma de referencia
- L) Número certificado CE
- M) Tipo de familia del producto
- N) Presión del gas
- P) Categoría del aparato
- Q) Consumo de gas
- R) Potencia declarada (kW)
- S) Tipo de gas
- U) Sigla del país de destino
- V) Fecha de fabricación
- W) Tensión (V)
- X) Frecuencia (Hz)
- Y) Potencia declarada (kW)
- Z) Diámetro del inyector

<b>P</b> -----	<b>N</b>	
<b>U</b> -----	AL	I12H3B/P: G20/20mbar, G30/30mbar
	AL	I12H3+: G20/20mbar, G30-G31/28_30-37mbar
	AT	I12H3B/P: G20/20mbar, G30/50mbar
	AT	I12H3P: G20/20mbar, G31/50mbar
	BE	I12E+3+: G20-G25/20-25mbar, G30-G31/28_30-37mbar
	BE	I12E+3B/P: G20-G25/20-25mbar, G30/30mbar
	BE	I12E+3P: G20-G25/20-25mbar, G31/37mbar
	BE	I12E+3B: G20-G25/20-25mbar, G30/30mbar
	BG	I12H3B/P: G20/20mbar, G30/30mbar
	BG	I12H3+: G20/20mbar, G30-G31/28_30-37mbar
	CH	I12H3+: G20/20mbar, G30-G31/28_30-37mbar
	CH	I12H3B/P: G20/20mbar, G30/50mbar
	CH	I12H3P: G20/20mbar, G31/50mbar
	IS	I12H3B/P: G20/20mbar, G30/30mbar
	IS	I12H3+: G20/20mbar, G30-G31/28_30-37mbar
	IT	I12H3+: G20/20mbar, G30-G31/28_30-37mbar
	IT	I12H3B/P: G20/20mbar, G30/30mbar
	IT	I12H3P: G20/20mbar, G31/37mbar
	LT	I12H3+: G20/20mbar, G30-G31/28_30-37mbar
	LT	I12H3B/P: G20/20mbar, G30/30mbar
	LT	I12H3P: G20/20mbar, G31/37mbar
	LU	I12H3B/P: G20/20mbar, G30/30mbar
	LU	I12H3+: G20/20mbar, G30-G31/28_30-37mbar
	LV	I12H3B/P: G20/20mbar, G30/30mbar
	LV	I12H3+: G20/20mbar, G30-G31/28_30-37mbar
	MK	I12H3B/P: G20/20mbar, G30/30mbar

fig. 2

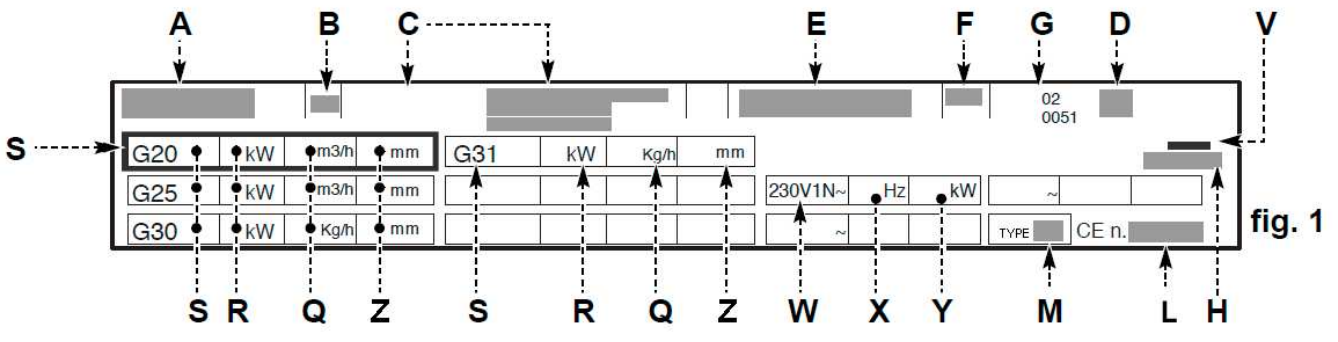


fig. 1

**MODALIDAD PARA REQUERIR ASISTENCIA**

Para cualquier necesidad, dirijase a las agencias o a la sede central de Angelo Po, cuyos referentes se indican en la sección de contactos del sitio web <http://www.angelopo.com>.

Para solicitar asistencia técnica deberán indicarse los datos reproducidos en la placa de identificación y el tipo de desperfecto que se ha verificado.

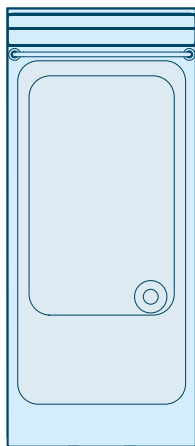
# INFORMACIONES DE CARÁCTER TÉCNICO

## DESCRIPCIÓN GENERAL DEL EQUIPO

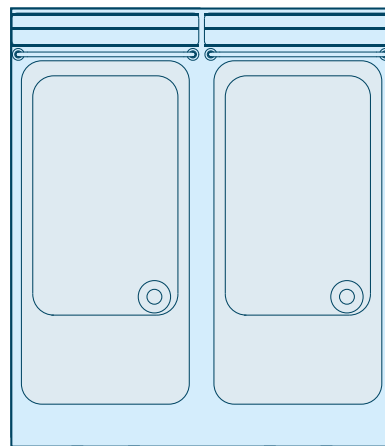
El Cocedor de pasta, en adelante denominado «aparato», ha sido diseñado y fabricado para la cocción en agua de pasta alimenticia, en el sector de la cocina profesional (por ejemplo en las cocinas de los restaurantes, comedores, hospitales, y en actividades comerciales como panaderías,

carnicerías, etc...); no debe usarse para la producción en masa de alimentos y solo debe usarse por personal cualificado y formado. El aparato se fabrica en varias versiones según las necesidades específicas de uso (véase figura).

**0N1CP1GL - 0T1CP1GL**



**1N1CP2GL - 1T1CP2GL**



### Órganos principales

**A) Cuba de cocción**

**B) Salida de humos:** para evacuar los humos generados por el quemador.

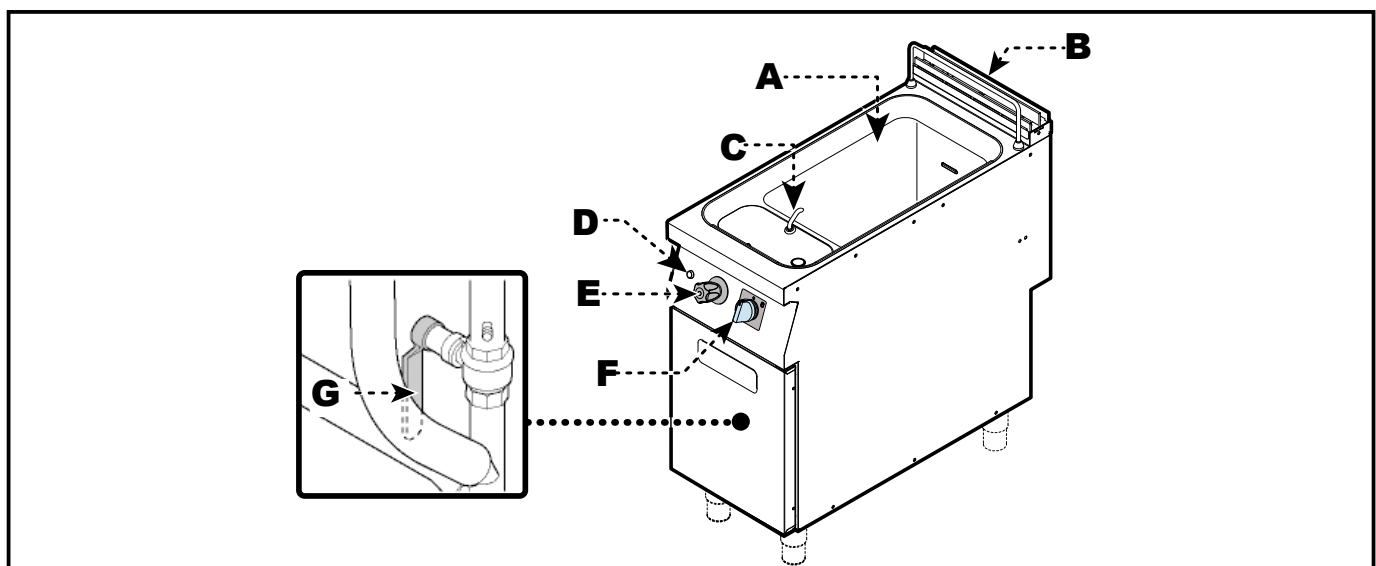
**C) Grifo de agua:** para orientar el flujo del agua.

**D) Pulsador de encendido:** para encender el testigo piloto del quemador.

**E) Grifo de agua caliente:** para regular el flujo del agua.

**F) Mando quemador:** para encender, apagar y regular el respectivo quemador y testigo piloto.

**G) Palanca de descarga agua:** para descargar el agua presente en la cuba.



**ACCESORIOS BAJO PEDIDO**

Bajo pedido, el equipo puede ser suministrado con los accesorios que a continuación se indican. (vea el “catálogo general”).

**INSTRUCCIONES Y ADVERTENCIAS PARA LA SEGURIDAD**

- Durante las fases de diseño y producción, el Fabricante ha prestado una atención especial a los factores que pueden provocar riesgos a la seguridad y salud de las personas que interactúan con el aparato.
- Solo y exclusivamente el personal especializado está autorizado a utilizar el aparato.
- El aparato no puede ser utilizado por niños o personas con reducidas habilidades físicas, sensoriales o mentales, o sin experiencia y conocimiento, a menos que sean supervisadas o hayan recibido formación.
- Además respetar las leyes vigentes en materia, se han adoptado todas las «reglas de la buena técnica de fabricación». El objetivo de esta información es sensibilizar a los usuarios para que presten especial atención, a fin de prevenir todo tipo de riesgo. De todas maneras, la prudencia es insustituible. La seguridad está también en manos de todos los operadores que interactúan con el aparato.
- Lea atentamente las instrucciones contenidas en este manual suministrado y aquellas que están expuestas directamente; en especial observe aquellas relativas a la seguridad.
- Está absolutamente prohibido manipular, eludir, eliminar y soslayar los dispositivos de seguridad instalados. El incumplimiento de este requisito puede determinar graves riesgos para la seguridad y la salud de las personas. La modificación y/o manipulación del aparato o de los dispositivos de seguridad comportará la anulación del marcado CE y la pérdida del derecho a la garantía ofrecida por el Fabricante.
- En el primer uso, incluso después de haberse documentado adecuadamente, es conveniente simular algunas maniobras de prueba, a fin de identificar los mandos con sus funciones principales, especialmente aquellos relativos al encendido y al apagado.
- El aparato debe utilizarse solo para los usos previstos por el Fabricante. El empleo del equipo para usos impropios puede provocar riesgos para la seguridad y la salud de las personas, daños a los bienes situados en los alrededores y daños económicos.
- Todas las operaciones de mantenimiento que requieren una competencia técnica específica o especiales capacidades o cualificaciones previstas por la Ley, tienen que llevarse a cabo exclusivamente por personal debidamente cualificado y/o habilitado, y de todas formas con experiencia reconocida y adquirida en el sector específico de intervención.



**PELIGRO: No modifique de ninguna manera el aparato.**

# USO Y FUNCIONAMIENTO

## INSTRUCCIONES Y ADVERTENCIAS PARA EL USO Y FUNCIONAMIENTO



**NOTA:** Lea atentamente los peligros indicados en el apartado «Peligros y disposiciones de seguridad durante el uso» en la página 8.



**CAUIDADO:** Los usuarios, además de estar autorizados y oportunamente documentados, formados y preparados, si fuera necesario, con el primer uso, deberán simular algunas maniobras para localizar los mandos y las funciones principales.



**ADVERTENCIA:** Lleve a cabo solo las operaciones propias de los usos previstos por el fabricante. No manipule ningún dispositivo con el fin de obtener prestaciones diferentes de las previstas.



**CAUIDADO:** Antes de usar el aparato, compruebe que los dispositivos de seguridad estén correctamente instalados y en condiciones de servicio.



**CAUIDADO:** Además de comprometerse a cumplir con estos requisitos, los usuarios deben aplicar todas las normas de seguridad y leer con atención la descripción de los mandos y la puesta en servicio.



**ADVERTENCIA:** Cerca del aparato, el suelo podría ser resbaladizo.



**IMPORTANTE:** Al final de cada ciclo de cocción, después de vaciar la cuba, asegúrese de apagar la llama piloto girando el mando del quemador hasta la posición "0".



**IMPORTANTE:** Antes de llenar la cuba, asegúrese de que la palanca de descarga esté en la posición "CLOSED" (cerrada).



**IMPORTANTE:** Vacíe completamente la cuba después del uso.



**ADVERTENCIA:** No use el aparato sin agua en el interior de la cuba para no provocar daños a la estructura del aparato mismo.



**ADVERTENCIA:** No obstruya la chimenea para evitar el aumento excesivo de la temperatura de los componentes y de los productos de combustión, más allá de los límites admitidos.



**ADVERTENCIA:** No retire las protecciones que impiden el contacto accidental con superficies de temperatura elevada y que garantizan la combustión correcta de los aparatos de gas.

A fin de garantizar un uso correcto del equipo, siga las siguientes recomendaciones.

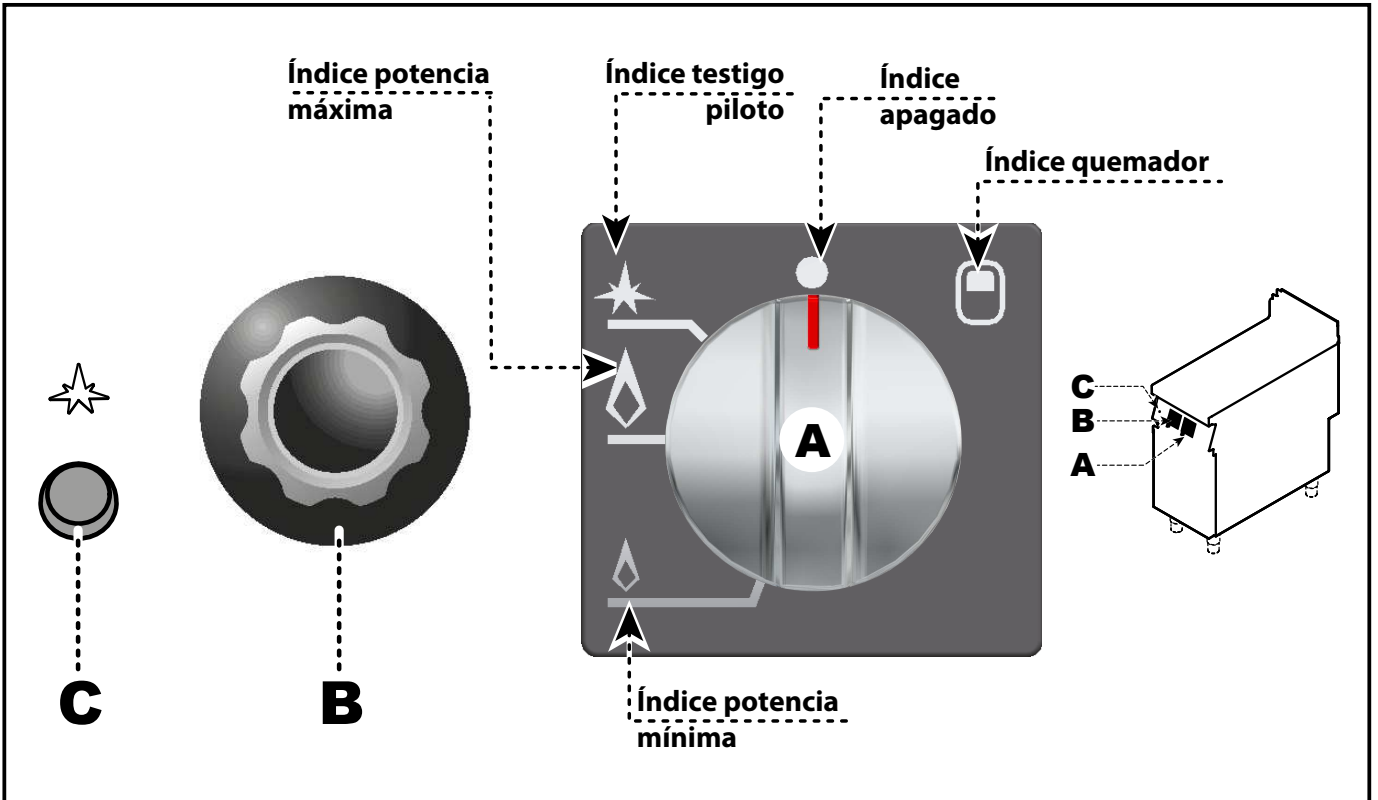
- Use exclusivamente los accesorios indicados por el Fabricante.
- Mantenga constantemente limpio el aparato y las zonas contiguas.
- La limpieza deberá efectuarse únicamente con productos detergentes previstos para uso alimentario.
- Mantenga constante la ebullición del agua y la correcta descarga de los almidones.
- Controle que el nivel del agua nunca sea inferior al mínimo indicado.
- Llene los cestos con la cantidad adecuada de pasta, en función de la calidad y de su aumento de volumen durante la cocción



**IMPORTANTE:** En el uso diario del aparato, es necesaria la presencia constante del operador.

## DESCRIPCIÓN DE LOS MANDOS

- A) **Mando quemador:** para encender, apagar y regular el respectivo quemador y testigo piloto.
- B) **Grifo de agua caliente:** para regular el flujo del agua.
- C) **Pulsador de encendido:** para encender el testigo piloto del quemador.



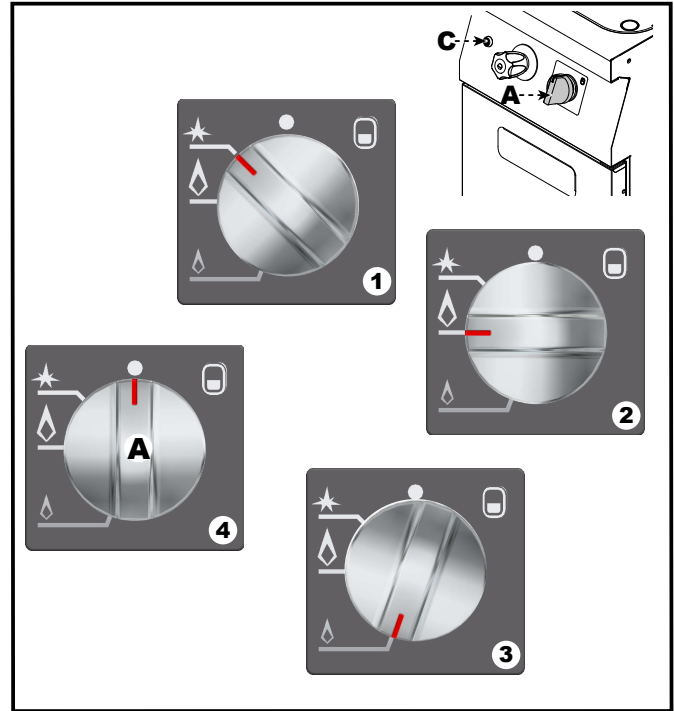
**ENCENDIDO Y APAGADO DEL APARATO**

**Encendido**

- 1) Con el interruptor aislador del aparato, activar la conexión a la línea eléctrica principal.
- 2) Abrir la llave de alimentación del gas y agua.
- 3) Efectuar el llenado de la cuba ( véase pág. 21).

**i IMPORTANTE:** Antes de llenar la cuba asegúrese de que la palanca de descarga esté en posición "CLOSED" (cerrada).

- 4) Presionar y girar el mando (A) en sentido anti-horario (pos. 1) manteniendo simultáneamente presionado el pulsador (C) para encender el piloto. Mantener presionado el mando durante aprox. 15 s para obtener la intervención del termopar.
- 5) Presionar y girar el mando (A) en sentido antihorario (pos. 2) para encender el quemador.
- 6) Gire el mando (A) hacia una de las otras posiciones (pos. 3) para regular la potencia del quemador a valores inferiores.



- 2) Presionar y girar el mando (A) en sentido horario (pos.4) para apagar el testigo piloto.
- 3) Cerrar la llave de alimentación del gas y del agua y desactivar la alimentación eléctrica principal.

**i IMPORTANTE:** Después del uso la cuba deberá ser vaciada por completo.

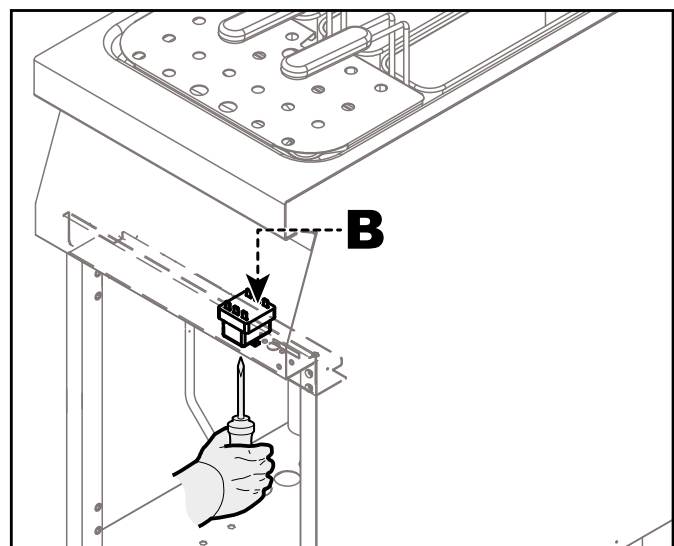
**Apagado**

- 1) Presionar y girar el mando (A) en sentido horario (pos.1) para apagar el quemador. El testigo piloto permanecerá encendido para los sucesivos encendidos del quemador.

**REACTIVACIÓN APARATO**

En caso de intervención del termostato de seguridad será necesario restablecer las condiciones iniciales de funcionamiento del aparato, procediendo para ello de la manera que a continuación se indica.

- 1) Abrir la portezuela.
- 2) Pulse con un destornillador el botón (B) del termostato de seguridad disparado para reactivar el suministro de gas.



## LLENADO Y VACIADO DE LA CUBA

**Llenado**

Para efectuar esta operación, aplicar las siguientes instrucciones.

**i IMPORTANTE:** Antes de llenar la cuba asegúrese de que la palanca de descarga (G) esté en posición "CLOSED" (cerrada).

- 1) Abrir el grifo de agua (B) para llenar la cuba al menos hasta el nivel mínimo.

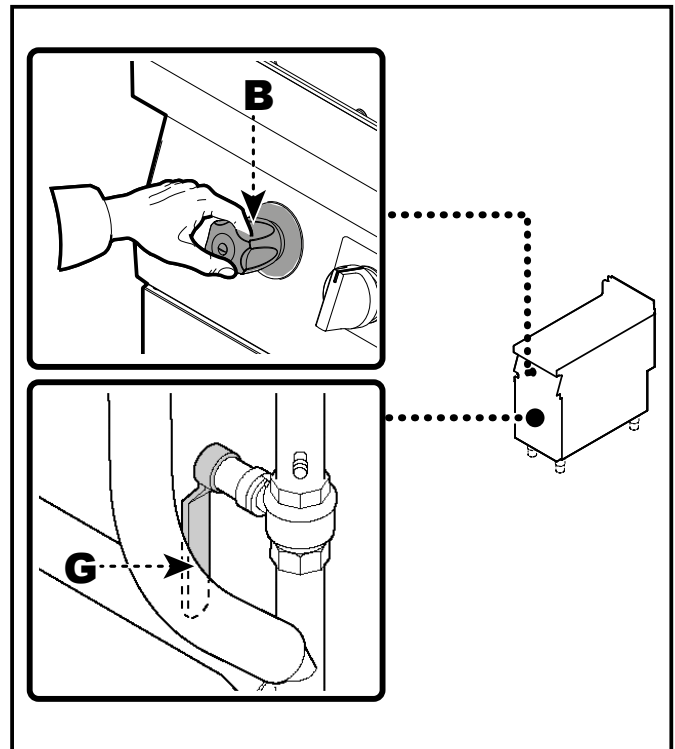
**Vaciado**

- 2) Gire la palanca de drenaje de agua (G) en posición "OPEN" para drenar el agua en la cuba.

**i IMPORTANTE:** Después del uso la cuba deberá ser vaciada por completo.

**i IMPORTANTE:** El agua de descarga debe ser evacuada a través de un colector adecuado, resistente a una temperatura de al menos 100°C.

El vapor generado durante las fases de vaciado de la cuba, no debe afectar al equipo (véase también esquema de enlace en la última parte del manual).



## PERÍODO PROLONGADO DE INACTIVIDAD DEL EQUIPO

En caso de que el equipo deba permanecer inactivo durante un período prolongado de tiempo, se deberán efectuar las siguientes operaciones.

- 1) Cerrar la llave de alimentación del gas y desactivar la alimentación eléctrica principal.
- 2) Cerrar la llave de alimentación del agua.
- 3) Limpiar prolijamente el equipo y las zonas adyacentes.
- 4) Esparcir sobre las superficies de acero inoxidable una capa delgada de aceite comestible.

- 5) Efectuar todas las operaciones de mantenimiento.

- 6) Cubrir el aparato con una envoltura de protección y dejar pequeñas aberturas para que pueda circular el aire.

**i IMPORTANTE:** Después del uso la cuba deberá ser vaciada por completo y limpiada.



# MANTENIMIENTO

## INSTRUCCIONES Y ADVERTENCIAS PARA EL MANTENIMIENTO



**NOTA:** Lea atentamente los peligros indicados en el apartado «Peligros y disposiciones de seguridad durante el mantenimiento» en la página 10.

Mantener el equipo en condiciones de máximo rendimiento, con las operaciones de mantenimiento programado previstas por el fabricante. Un mantenimiento bien efectuado permitirá obtener mejores prestaciones, mayor duración de servicio y un mantenimiento constante de los requisitos de seguridad.



**ADVERTENCIA:** Antes de efectuar cualquier intervención de mantenimiento se deberán activar todos los dispositivos de seguridad previstos y evaluar la necesidad de informar adecuadamente al personal operativo y a aquél que se encuentra en las proximidades.

En especial, cerrar las llaves de alimentación del gas y del agua, desconectar la alimentación eléctrica mediante el interruptor aislador e impedir el acceso a todos los dispositivos que podrían provocar, una vez activados, potenciales situaciones de peligro ocasionando daños para la seguridad y la salud de las personas.

Además debe asegurarse de que durante la intervención de mantenimiento, el operador pueda controlar en todo momento que el enchufe esté desconectado de la toma de corriente.

**Siempre al final del servicio** y cada vez que sea necesario, limpiar:

- La cuba de cocción.
- Los accesorios.
- El equipo y el medio ambiente (véase pág. 23).

**Cada 100 horas** de servicio, operadores expertos y autorizados deben efectuar las siguientes operaciones:

- Controlar la eficacia del termopar de seguridad.
- Controlar de la eficiencia del sistema eléctrico.



## LIMPIEZA APARATO



**NOTA:** Lea atentamente los peligros indicados en el apartado «Peligros y disposiciones de seguridad durante el uso» en la página 8.

- Para mantener la higiene y proteger los alimentos procesados de cualquier fenómeno de contaminación, es necesario limpiar cuidadosamente los elementos que entran en contacto directa o indirectamente con los alimentos y todas las zonas contiguas.
- Lleve a cabo estas operaciones exclusivamente con productos detergentes para uso alimentario y evite absolutamente el uso de productos inflamables o que contengan sustancias nocivas para la salud de las personas. Dichas operaciones deberán efectuarse cada vez que se estime oportuno y al final de cada uso.
- Al aplicar productos detergentes para la limpieza e higienización del aparato, deberán usarse los dispositivos de protección individual (guantes, mascarillas, gafas, etc.), en conformidad con lo dispuesto por las leyes vigentes sobre seguridad y salud.
- Al final de cada uso, controle que el aparato esté apagado y no en stand-by, y que las líneas de alimentación estén desconectadas.
- En caso de períodos prolongados de inactividad, además de desconectar todas las líneas de alimentación, es necesario limpiar prolijamente todas las partes internas y externas del equipo y del entorno, de acuerdo con las indicaciones suministradas por el Fabricante y con las leyes vigentes en materia.
- Durante el lavado del aparato, no dirija chorros de agua a presión hacia sus partes internas.

Atendida la circunstancia de que el aparato es utilizado para la preparación de productos alimenticios para el consumo humano, es necesario prestar especial atención a todo lo referente a la higiene, manteniendo siempre limpio tanto el aparato como su entorno.

**! ADVERTENCIA:** Antes de empezar cualquier operación de limpieza, cierre siempre el grifo de alimentación del gas y deje que el aparato se enfríe.

Se recomienda observar las siguientes precauciones.

**! ADVERTENCIA:** Al aplicar los detergentes es obligatorio usar guantes de caucho, mascarilla contra inhalaciones y gafas de protección, en conformidad con lo dispuesto por las normas vigentes en materia de seguridad.

- Para limpiar las partes del aparato use sólo agua tibia, productos detergentes para uso alimentario y material no abrasivo.
- Limpie cuidadosamente los elementos que entran en contacto directa o indirectamente con los alimentos así como todas las zonas contiguas.
- Limpie los accesorios después del uso con un desengrasante adecuado. Se recomienda el lavado en el lavavajillas.

**! ADVERTENCIA:** No use productos que contienen sustancias nocivas y/o peligrosas para la salud de las personas (disolventes, gasolina, etc.).


- Enjuague las superficies con agua potable y séquelas.
- Use chorros de agua a presión sólo en las partes externas.
- Preste atención a las superficies de acero inoxidable, a fin de no dañarlas. En especial, evite el uso de productos corrosivos y no use material abrasivo ni utensilios cortantes.
- Limpie oportunamente los residuos de comida, a fin de evitar que se endurezcan.
- Limpie los depósitos calcáreos que pueden formarse en algunas superficies del aparato.




# AVERÍAS

## BÚSQUEDA DE AVERÍAS

Antes de la puesta en servicio, el equipo ha sido sometido a prueba de funcionamiento. Las siguientes informaciones tienen por objeto facilitar la identificación y corrección de eventuales anomalías y disfunciones que podrían presentarse durante el uso.

Algunos de estos problemas pueden ser resueltos por el usuario, pero otros requieren una competencia técnica precisa o determinadas capacidades, razón por la cual deben ser resueltos exclusivamente por personal calificado con experiencia reconocida y adquirida en el sector específico de intervención.

 **NOTA:** Para cualquier necesidad, diríjase a las agencias o a la sede central de Angelo Po, cuya información se encuentra en la sección de contactos de la página web <http://www.angelopo.com>.

Inconvenientes	Causas	Remedios
Olor de gas	Fuga ocasional debida al apagado de la llama.	Cerrar el grifo de alimentación del gas y ventilar el local.
El testigo piloto no se enciende.	Los dispositivos de encendido con chispa no funcionan.	Controlar la eficacia de los dispositivos de encendido.  <b>NOTA: Contacte con el servicio de asistencia.</b>
	Presencia de aire en las tuberías debida a un período prolongado de inactividad.	Insistir con la operación de encendido.
El testigo piloto no se mantiene encendido.	El termopar no se ha calentado suficientemente.	Insistir con la operación de encendido.
La llama presenta color amarillo.	Quemador sucio, tubos de humo obstruidos, caída de condensación.	 <b>NOTA: Contacte con el servicio de asistencia.</b>
Dificultad para girar el mando de control del quemador	Malfuncionamiento de la llave con válvula de seguridad gas	 <b>NOTA: Contacte con el servicio de asistencia.</b>



**Leggere attentamente le istruzioni prima di installare e utilizzare l'apparecchiatura.**  
**Read the instructions carefully before installing and using the appliance.**  
**Vor der Installation und Nutzung des Geräts müssen die Anleitungen aufmerksam durchgelesen werden.**  
**Lire attentivement les instructions avant d'installer et d'utiliser l'appareil.**  
**Léanse atentamente las instrucciones antes de instalar y utilizar el aparato.**



**Il mancato rispetto delle istruzioni fa decadere la garanzia del fabbricante.**  
**In the event of failure to comply with the instructions, the manufacturer's warranty shall cease to apply.**  
**Die Missachtung der Anleitungen hat den Verfall der vom Hersteller gewährten Garantie zur Folge.**  
**Le non respect des instructions entraîne l'invalidation de la garantie du fabricant.**  
**La inobservancia de las instrucciones provoca la invalidación de la garantía otorgada por el fabricante.**

## **CUOCIPASTA**

### **PASTA COOKER**

**0N1CP1GL**

**0T1CP1GL**

**1N1CP2GL**

**1T1CP1GL**

## **ISTRUZIONI PER L'INSTALLATORE**

**INSTALLATION MANUAL**



*Italiano*

**IT**

*English*

**GB**

Rev.0 03/2023



**3433210**



# SOMMARIO

<b>SICUREZZA .....</b>	<b>3</b>
SEGNALE DI PERICOLO.....	3
VISUALIZZAZIONE DEI SEGNALI DI AVVERTENZA.....	3
DISPOSITIVI DI SICUREZZA.....	3
SEGNALI DI SICUREZZA E INFORMAZIONE .....	3
PERICOLI E DISPOSIZIONI DI SICUREZZA DURANTE IL TRASPORTO .....	3
PERICOLI E DISPOSIZIONI DI SICUREZZA IN FASE DI MONTAGGIO .....	3
PERICOLI E DISPOSIZIONI DI SICUREZZA IN FASE DI INSTALLAZIONE E MESSA IN SERVIZIO, REGOLAZIONE E SOSTITUZIONE PARTI.....	3
PERICOLI E DISPOSIZIONI DI SICUREZZA DURANTE L'USO.....	3
PERICOLI E DISPOSIZIONI DI SICUREZZA IN FASE DI MANUTENZIONE .....	3
<b>INFORMAZIONI GENERALI.....</b>	<b>4</b>
ISTRUZIONI E AVVERTENZE PER IL LETTORE.....	4
SCOPO DEL MANUALE.....	4
PERICOLI E DISPOSIZIONI DI SICUREZZA IN FASE DI DI DISMISSIONE DELL'APPARECCHIATURA.....	4
EQUIPAGGIAMENTO DI PROTEZIONE PERSONALE.....	4
ISTRUZIONI E AVVERTENZE RELATIVE ALL'IMPATTO AMBIENTALE.....	4
IDENTIFICAZIONE FABBRICANTE E APPARECCHIATURA.....	5
MODALITÀ DI RICHIESTA ASSISTENZA.....	5
<b>INFORMAZIONI TECNICHE .....</b>	<b>6</b>
DESCRIZIONE GENERALE APPARECCHIATURA.....	6
ACCESSORI A RICHIESTA .....	6
ISTRUZIONI E AVVERTENZE PER LA SICUREZZA.....	6
<b>MANUTENZIONE .....</b>	<b>6</b>
ISTRUZIONI ED AVVERTENZE PER LA MANUTENZIONE .....	6
CONTROLLO PRESSIONE GAS .....	7
<b>GUASTI .....</b>	<b>7</b>
RICERCA GUASTI.....	7
<b>MOVIMENTAZIONE E INSTALLAZIONE .....</b>	<b>8</b>
ISTRUZIONI E AVVERTENZE PER LA MOVIMENTAZIONE E INSTALLAZIONE .....	8
IMBALLO E DISIMBALLO .....	8

## ITALIANO

TRASPORTO .....	8
MOVIMENTAZIONE E SOLLEVAMENTO .....	9
INSTALLAZIONE APPARECCHIATURA .....	9
MONTAGGIO APPARECCHIATURE IN BATTERIA .....	10
VENTILAZIONE LOCALE .....	11
ALLACCIAMENTO GAS .....	11
ALLACCIAMENTO ACQUA .....	12
ALLACCIAMENTO SCARICO FUMI .....	13
TRASFORMAZIONE ALIMENTAZIONE GAS .....	13
ALLACCIAMENTO ELETTRICO .....	14
COLLAUDO APPARECCHIATURA .....	15
<b>REGOLAZIONI .....</b>	<b>16</b>
ISTRUZIONI ED AVVERTENTE PER LE REGOLAZIONI .....	16
REGOLAZIONE MINIMO RUBINETTO VALVOLATO GAS .....	16
REGOLAZIONE ARIA PRIMARIA BRUCIATORE .....	17
INGRASSAGGIO RUBINETTO GAS .....	17
<b>SOSTITUZIONI PARTI .....</b>	<b>18</b>
ISTRUZIONI ED AVVERTENTE PER LA SOSTITUZIONE PARTI .....	18
SOSTITUZIONE UGELLO BRUCIATORE .....	18
SOSTITUZIONE UGELLO SPIA PILOTA .....	19
DISMISSIONE, DEMOLIZIONE E SMALTIMENTO APPARECCHIATURA .....	19
<b>ALLEGATI .....</b>	<b>I ÷ VIII</b>

## **SICUREZZA**

### **SEGNALE DI PERICOLO**

Vedi paragrafo "SEGNALE DI PERICOLO" del manuale Istruzioni per l'utilizzatore.

### **VISUALIZZAZIONE DEI SEGNALI DI AVVERTENZA**

Vedi paragrafo "VISUALIZZAZIONE DEI SEGNALI DI AVVERTENZA" del manuale Istruzioni per l'utilizzatore.

### **DISPOSITIVI DI SICUREZZA**

Vedi paragrafo "DISPOSITIVI DI SICUREZZA" del manuale Istruzioni per l'utilizzatore.

### **SEGNALI DI SICUREZZA E INFORMAZIONE**

Vedi paragrafo "SEGNALI DI SICUREZZA E INFORMAZIONE" del manuale Istruzioni per l'utilizzatore.

### **PERICOLI E DISPOSIZIONI DI SICUREZZA DURANTE IL TRASPORTO**

Vedi paragrafo "PERICOLI E DISPOSIZIONI DI SICUREZZA DURANTE IL TRASPORTO" del manuale Istruzioni per l'utilizzatore.

### **PERICOLI E DISPOSIZIONI DI SICUREZZA IN FASE DI MONTAGGIO**

Vedi paragrafo "PERICOLI E DISPOSIZIONI DI SICUREZZA IN FASE DI MONTAGGIO" del manuale Istruzioni per l'utilizzatore.

### **PERICOLI E DISPOSIZIONI DI SICUREZZA IN FASE DI INSTALLAZIONE E MESSA IN SERVIZIO, REGOLAZIONE E SOSTITUZIONE PARTI**

Vedi paragrafo "PERICOLI E DISPOSIZIONI DI SICUREZZA IN FASE DI INSTALLAZIONE E MESSA IN SERVIZIO, REGOLAZIONE E SOSTITUZIONE PARTI" del manuale Istruzioni per l'utilizzatore.

### **PERICOLI E DISPOSIZIONI DI SICUREZZA DURANTE L'USO**

Vedi paragrafo "PERICOLI E DISPOSIZIONI DI SICUREZZA DURANTE L'USO" del manuale Istruzioni per l'utilizzatore.

### **PERICOLI E DISPOSIZIONI DI SICUREZZA IN FASE DI MANUTENZIONE**

Vedi paragrafo "PERICOLI E DISPOSIZIONI DI SICUREZZA IN FASE DI MANUTENZIONE" del manuale Istruzioni per l'utilizzatore.

## **PERICOLI E DISPOSIZIONI DI SICUREZZA IN FASE DI DI DISMISSIONE DELL'APPARECCHIATURA**

Vedi paragrafo "PERICOLI E DISPOSIZIONI DI SICUREZZA IN FASE DI DI DISMISSIONE DELL'APPARECCHIATURA" del manuale Istruzioni per l'utilizzatore.

## **EQUIPAGGIAMENTO DI PROTEZIONE PERSONALE**

Vedi paragrafo "EQUIPAGGIAMENTO DI PROTEZIONE PERSONALE" del manuale Istruzioni per l'utilizzatore.

## **ISTRUZIONI E AVVERTENZE RELATIVE ALL'IMPATTO AMBIENTALE**

Vedi paragrafo "ISTRUZIONI E AVVERTENZE RELATIVE ALL'IMPATTO AMBIENTALE" del manuale Istruzioni per l'utilizzatore.

# **INFORMAZIONI GENERALI**

## **ISTRUZIONI E AVVERTENZE PER IL LETTORE**

Per rintracciare facilmente gli argomenti specifici di interesse, consultare l'indice analitico posto all'inizio del manuale.

Questo manuale contiene tutte le informazioni necessarie ai destinatari omogenei, cioè tutti gli operatori esperti e autorizzati a movimentare, trasportare, installare, mantenere, riparare, e demolire l'apparecchiatura.

## **SCOPO DEL MANUALE**

Questo manuale, che è parte integrante dell'apparecchiatura, è stato realizzato dal Fabbricante per fornire le informazioni necessarie a coloro che sono autorizzati ad interagire con essa nell'arco della sua vita prevista.

Oltre ad adottare una buona tecnica di utilizzo, i destinatari delle informazioni devono leggerle attentamente ed applicarle in modo rigoroso.

Queste informazioni sono fornite dal Fabbricante nella propria lingua originale (italiano) e vengono tradotte nelle altre lingue per soddisfare le esigenze legislative e/o commerciali.

La lettura di tali informazioni, permetterà di evitare rischi alla salute e alla sicurezza delle persone e danni economici.

Conservare questo manuale per tutta la durata di vita dell'apparecchiatura in un luogo noto e facilmente accessibile, per averlo sempre a disposizione nel momento in cui è necessario consultarlo.

Il Fabbricante si riserva il diritto di apportare modifiche senza l'obbligo di fornire preventivamente alcuna comunicazione.



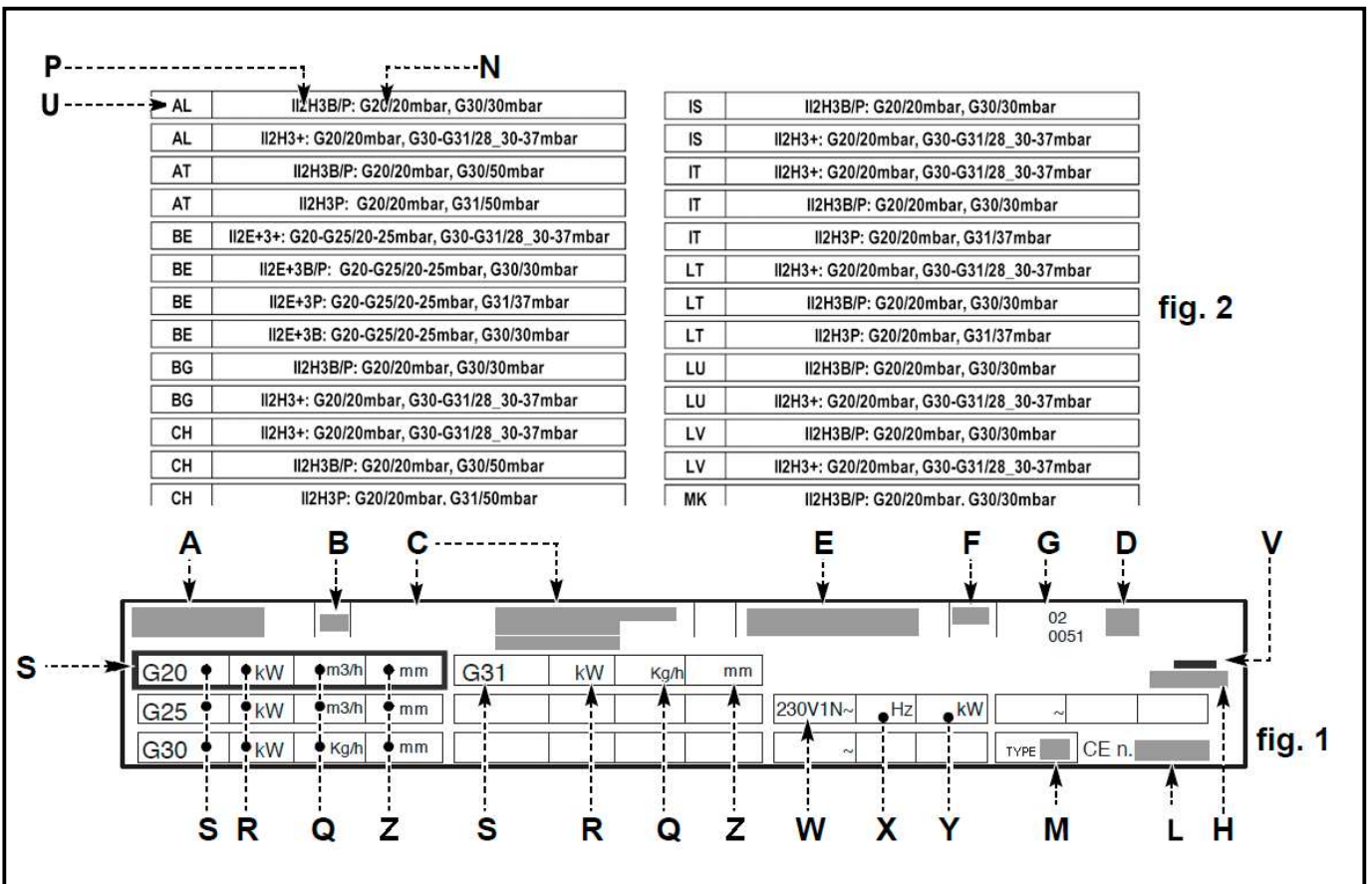
**IDENTIFICAZIONE FABBRICANTE E APPARECCHIATURA**

Le targhette di identificazione raffigurate sono applicate direttamente sull'apparecchiatura.

In una (fig.1) sono riportati i riferimenti e tutte le indicazioni indispensabili alla sicurezza di esercizio, nell'altra (fig. 2) le informazioni relative ai gas per ogni paese di utilizzo.

- A) Modello apparecchiatura
- B) Tipo di personalizzazione
- C) Identificazione Fabbricante
- D) Tipo di scarico fumi
- E) Numero di matricola
- F) Grado di protezione
- G) Marcatura CE di conformità
- H) Norma di riferimento

- L) Numero certificato CE
- M) Tipo famiglia prodotto
- N) Pressione gas
- P) Categoria apparecchiatura
- Q) Consumo gas
- R) Potenza dichiarata (kW)
- S) Tipo di gas
- U) Sigla della nazione di destinazione
- V) Data di costruzione
- W) Tensione (V)
- X) Frequenza (Hz)
- Y) Potenza dichiarata (kW)
- Z) Diametro iniettore



**MODALITÀ DI RICHIESTA ASSISTENZA**

Per qualsiasi esigenza rivolgersi alle agenzie o alla sede centrale Angelo Po i cui riferimenti sono riportati nella sezione contatti del sito internet <http://www.angelopo.com>.

Per ogni richiesta di assistenza tecnica, indicare i dati riportati sulla targhetta di identificazione ed il tipo di difetto riscontrato.

## INFORMAZIONI TECNICHE

### DESCRIZIONE GENERALE APPARECCHIATURA

Vedi paragrafo "DESCRIZIONE GENERALE APPARECCHIATURA" del manuale Istruzioni per l'utilizzatore.

### ACCESSORI A RICHIESTA

Vedi paragrafo "ACCESSORI A RICHIESTA" del manuale Istruzioni per l'utilizzatore

### ISTRUZIONI E AVVERTENZE PER LA SICUREZZA

Vedi paragrafo "ISTRUZIONI E AVVERTENZE PER LA SICUREZZA" del manuale Istruzioni per l'utilizzatore.

## MANUTENZIONE

### ISTRUZIONI ED AVVERTENZE PER LA MANUTENZIONE



**NOTA:** Leggere attentamente i pericoli citati nel paragrafo "Pericoli e disposizioni di sicurezza durante la manutenzione" del manuale "Istruzioni per l'utilizzatore".

Mantenere l'apparecchiatura in condizioni di massima efficienza, grazie alle operazioni di manutenzione programmata previste dal fabbricante. Se ben effettuata, essa consentirà di ottenere le migliori prestazioni, una più lunga durata di esercizio ed un mantenimento costante dei requisiti di sicurezza.

**AVVERTENZA:** Prima di effettuare qualsiasi intervento di manutenzione, attivare tutti i dispositivi di sicurezza previsti e valutare se sia necessario informare adeguatamente il personale che opera e quello nelle vicinanze.

In particolare chiudere il rubinetto alimentazione gas e acqua, disattivare l'alimentazione elettrica tramite l'interruttore sezionatore ed impedire l'accesso a tutti i dispositivi che potrebbero, se attivati, provocare condizioni di pericolo inatteso causando danni alla sicurezza e alla salute delle persone.

**Assicurarsi, inoltre, che, durante l'intervento di manutenzione, l'operatore sia sempre in grado di poter controllare che la spina sia disinserita dalla presa di corrente.**

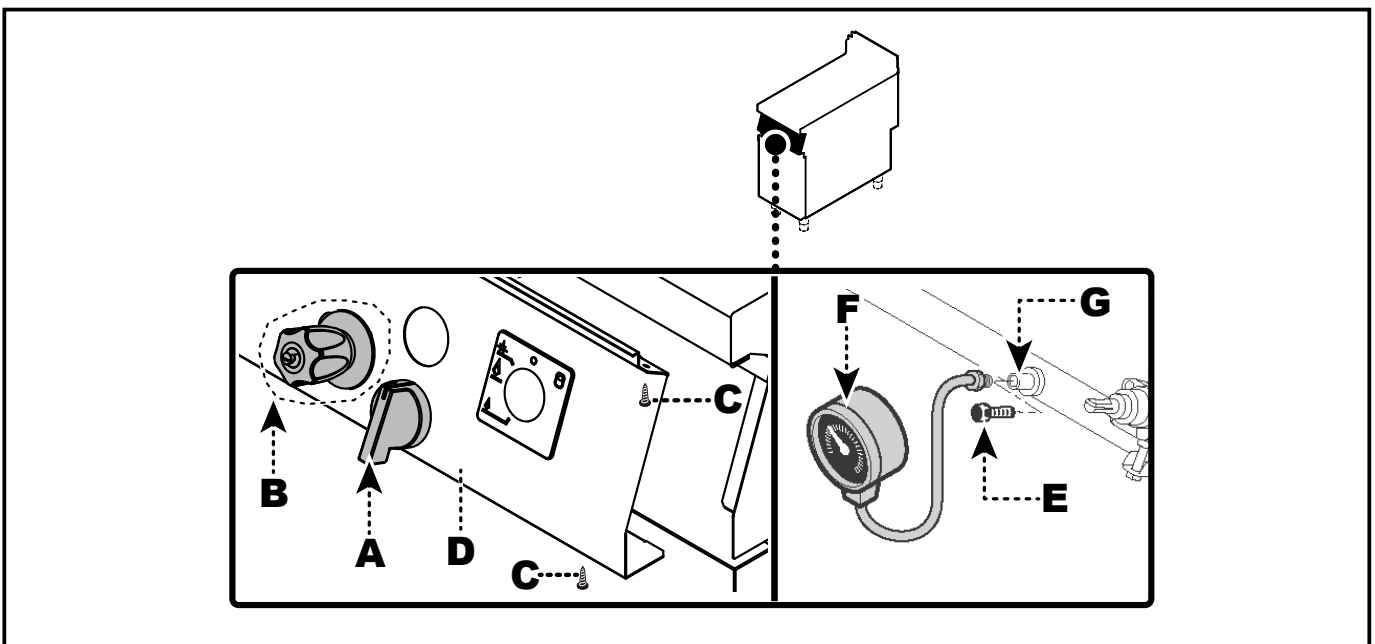
Ogni 100 ore di esercizio fare eseguire, da operatori esperti e autorizzati, le seguenti operazioni.

- Controllo pressione gas e tenuta impianto.
- Verifica efficienza termocoppia di sicurezza.
- Verificare efficienza impianto elettrico.

**CONTROLLO PRESSIONE GAS**

Per questa operazione procedere nel modo indicato.

- 1) Chiudere il rubinetto alimentazione gas.
- 2) Sfilare le manopole (A).
- 3) Smontare i gruppi manopole (B).
- 4) Svitare le viti (C) e smontare il cruscotto (D).
- 5) Svitare la vite (E) della presa di pressione.
- 6) Collegare il manometro (F) alla presa di pressione (G).
- 7) Riaprire il rubinetto alimentazione gas.
- 8) Accendere il bruciatore, ruotare la manopola sulla posizione di fiamma massima (vedi "Manuale istruzioni per l'utente") e verificare che la pressione indicata sia conforme ai valori riportati in tabella (vedi in fondo al manuale).
- 9) Spegner il bruciatore, chiudere il rubinetto alimentazione gas e scollegare il manometro.
- 10) Ripristinare le condizioni iniziali ad operazione ultimata.

**GUASTI****RICERCA GUASTI**

Vedi paragrafo "RICERCA GUASTI" del manuale Istruzioni per l'utente.

# MOVIMENTAZIONE E INSTALLAZIONE

## ISTRUZIONI E AVVERTENZE PER LA MOVIMENTAZIONE E INSTALLAZIONE

**NOTA:** Prima di effettuare qualsiasi tipo di movimentazione ed installazione leggere attentamente i seguenti paragrafi del “Manuale istruzioni per l’utente”:

- Pericoli e disposizioni di sicurezza durante il trasporto.
- Pericoli e disposizioni di sicurezza in fase di montaggio.
- Pericoli e disposizioni di sicurezza in fase di installazione, messa in servizio, regolazione e sostituzione parti.

**AVVERTENZA:** Tutte le operazioni di movimentazione e di installazione dovranno essere eseguite nel rispetto della legislazione vigente in materia di salute e sicurezza sul lavoro.

Chi è autorizzato ad eseguire queste operazioni dovrà, se necessario, organizzare un “piano di sicurezza” per salvaguardare l’incolumità delle persone direttamente coinvolte.

**AVVERTENZA:** I collegamenti necessari (acqua, elettricità e gas) devono essere effettuati esclusivamente da personale adeguatamente specializzato in conformità alle disposizioni locali.

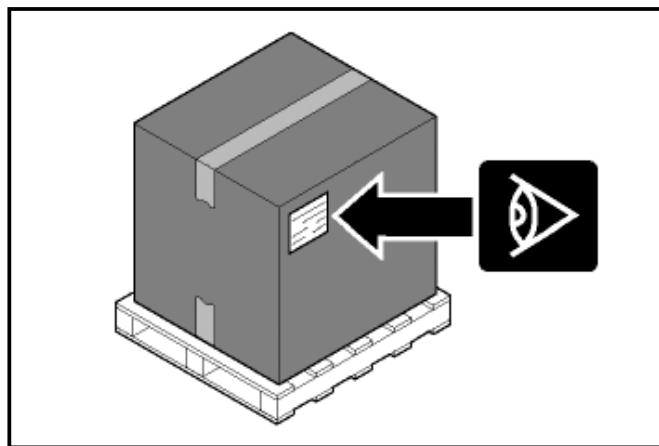
## IMBALLO E DISIMBALLO

L’imballo è realizzato, con contenimento degli ingombri, anche in funzione del tipo di trasporto adottato. Per facilitare il trasporto, la spedizione può essere eseguita con alcuni componenti smontati ed opportunamente protetti e imballati.

Sull’imballo sono riportate tutte le informazioni necessarie ad effettuare il carico e lo scarico.

In fase di disimballo, controllare l’integrità e l’esatta quantità dei componenti.

Il materiale di imballo va opportunamente smaltito nel rispetto delle leggi vigenti.

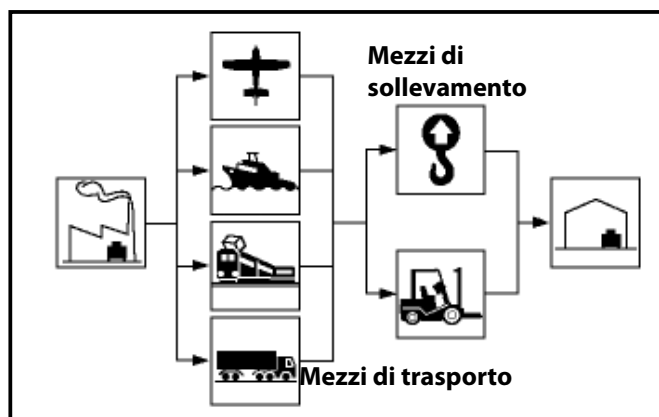


## TRASPORTO

Il trasporto, anche in funzione del luogo di destinazione, può essere effettuato con mezzi diversi.

Lo schema raffigura le soluzioni più utilizzate.

In fase di trasporto, al fine di evitare spostamenti impestivi, ancorare al mezzo di trasporto in modo adeguato.

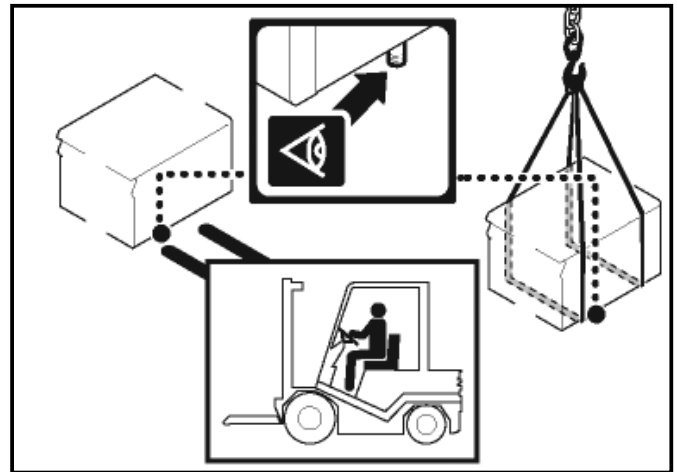


## MOVIMENTAZIONE E SOLLEVAMENTO

L'apparecchiatura può essere movimentata con un dispositivo di sollevamento a forche o a gancio di portata adeguata.

Prima di effettuare questa operazione, controllare la posizione del baricentro del carico.

**i IMPORTANTE:** Nell'inserire il dispositivo di sollevamento, fare attenzione ai tubi di alimentazione e scarico.



## INSTALLAZIONE APPARECCHIATURA

Tutte le fasi di installazione devono essere considerate sin dalla realizzazione del progetto generale.

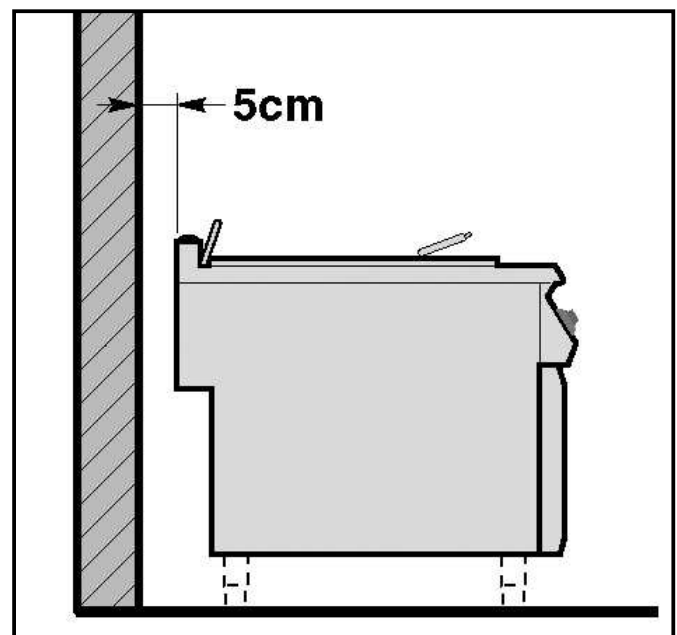
Prima di iniziare tali fasi, oltre alla definizione della zona di installazione, chi è autorizzato ad eseguire queste operazioni dovrà, se necessario, attuare un "piano di sicurezza" per salvaguardare l'incolumità delle persone direttamente coinvolte ed applicare in modo rigoroso tutte le leggi, con particolare riferimento a quelle sui cantieri mobili.

La zona di installazione deve essere provvista di tutti gli allacciamenti di alimentazione e di scarico dei residui di lavorazione. Deve essere adeguatamente illuminata ed avere tutti i requisiti igienici e sanitari rispondenti alle leggi vigenti, per evitare che gli alimenti vengano contaminati.

Se necessario, individuare l'esatta posizione di ogni singola apparecchiatura o sottoinsieme e tracciare le coordinate per posizionarli correttamente (vedi figura esemplificativa).

**i IMPORTANTE:** L'apparecchiatura non è adatta per installazioni ad incasso.

**! AVVERTENZA:** Non installare l'apparecchiatura in prossimità di pareti infiammabili.



**! AVVERTENZA:** Non installare l'apparecchiatura su pavimenti sconnessi, cedevoli o inclinati.

**! AVVERTENZA:** Effettuare l'installazione a una distanza dalla parete non inferiore a 5 cm.

Eseguire l'installazione secondo le leggi, le norme e le specifiche vigenti nel paese di utilizzo.

## MONTAGGIO APPARECCHIATURE IN BATTERIA

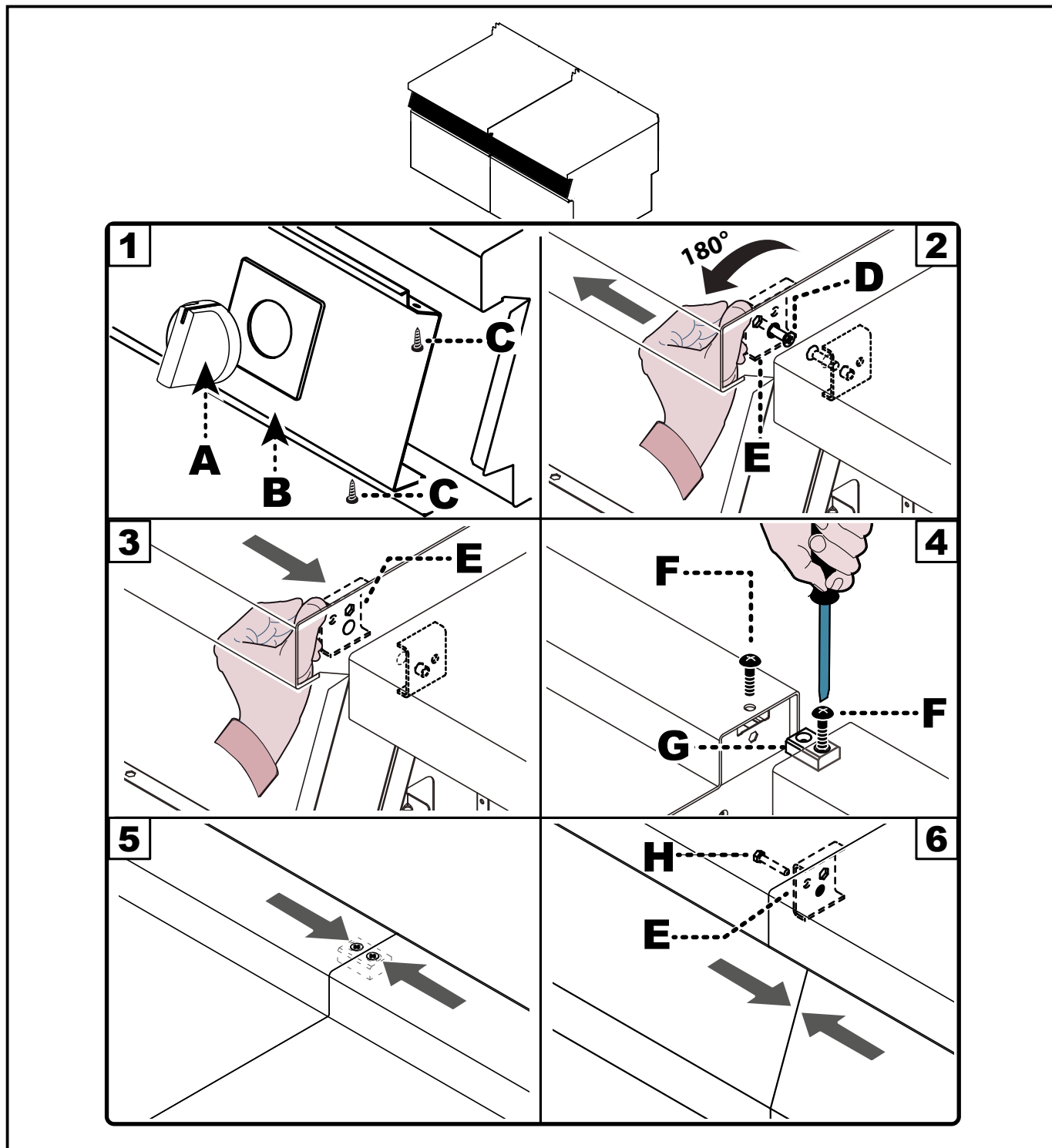
Per montare le apparecchiature in batteria (fianco a fianco) procedere nel modo indicato.

- 1) Sfilare le manopole (A).
- 2) Svitare le viti (C) e smontare i cruscotti (B).
- 3) Svitare la vite (D) e ruotare la staffa (E) di 180° in senso antiorario.
- 4) Collegare le apparecchiature con le viti (F) e la staffa (G) (parte posteriore).
- 5) Collegare le apparecchiature con la vite (H)

(fornita a corredo) e la staffa (E) (parte anteriore).

- 6) Rimontare i cruscotti (B) e le manopole (A) ad operazione ultimata.

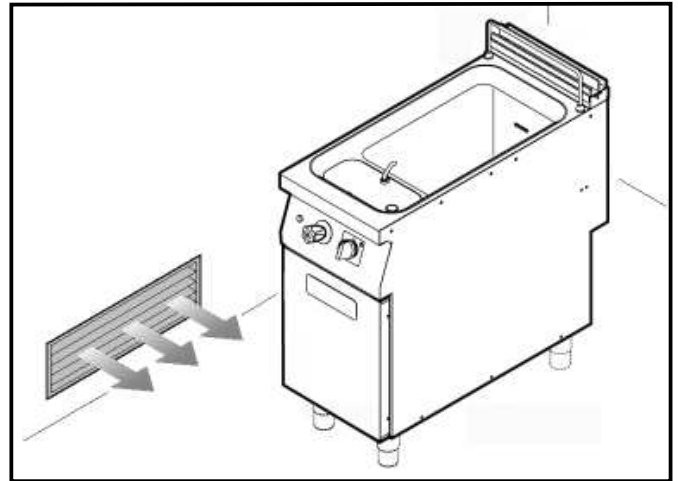
Per le apparecchiature in batteria sono disponibili, a richiesta, diversi kit di allestimento (vedi "catalogo generale").



## VENTILAZIONE LOCALE

**⚠ AVVERTENZA:** Nel locale dove è installata l'apparecchiatura, devono essere presenti delle prese d'aria per garantire il corretto funzionamento dell'apparecchiatura e per il ricambio d'aria del locale stesso.

**⚠ AVVERTENZA:** Le prese d'aria devono avere dimensioni adeguate, devono essere protette da griglie e collocate in modo da non poter essere ostruite.



## ALLACCIAMENTO GAS

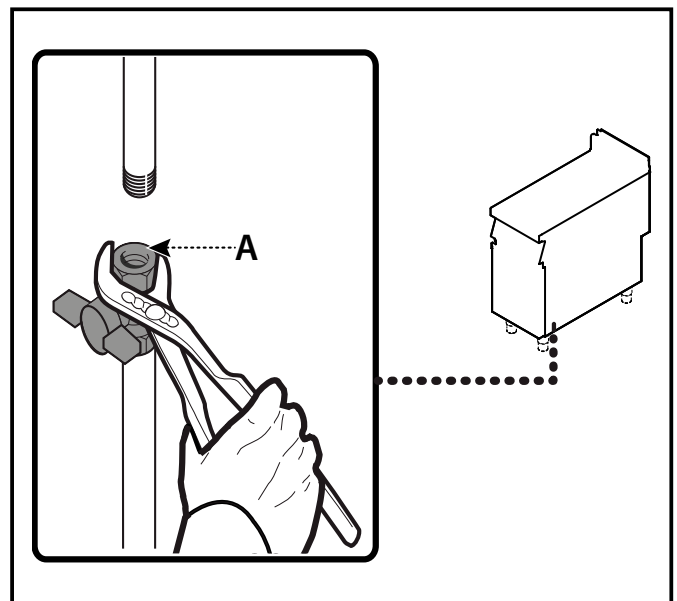
**⚠ AVVERTENZA:** Chi è autorizzato ad effettuare le operazioni di allacciamento deve possedere capacità ed esperienza acquisita e riconosciuta nel settore specifico, secondo quanto previsto dalla legislazione vigente nel paese di installazione dell'apparecchio.

L'allacciamento deve essere eseguito a regola d'arte e deve tenere conto di tutti i requisiti normativi e legislativi previsti.

Ad allacciamento completato, prima di rendere operativa l'attrezzatura, si dovrà verificare attraverso un controllo generale, che non vi siano fughe di gas.

Per effettuare l'allacciamento, collegare il tubo di rete con il tubo di attacco dell'apparecchiatura, interponendo un rubinetto di intercettazione (A) per interrompere, quando necessario, l'alimentazione del gas.

**⚠ AVVERTENZA:** Il rubinetto (A), che non è fornito insieme all'apparecchiatura, deve essere installato in posizione facilmente accessibile e deve essere possibile individuare immediatamente il suo stato (aperto o chiuso).



**i IMPORTANTE:** Il tubo di alimentazione del gas deve essere conforme ai requisiti nazionali in vigore e deve essere periodicamente controllato e sostituito se necessario.

**⚠ PERICOLO:** Non collegare l'apparecchiatura alla rete di distribuzione del gas che contiene monossido di carbonio o altri componenti tossici.

**⚠ AVVERTENZA:** Il tubo di alimentazione gas non deve superare 2 metri di lunghezza.



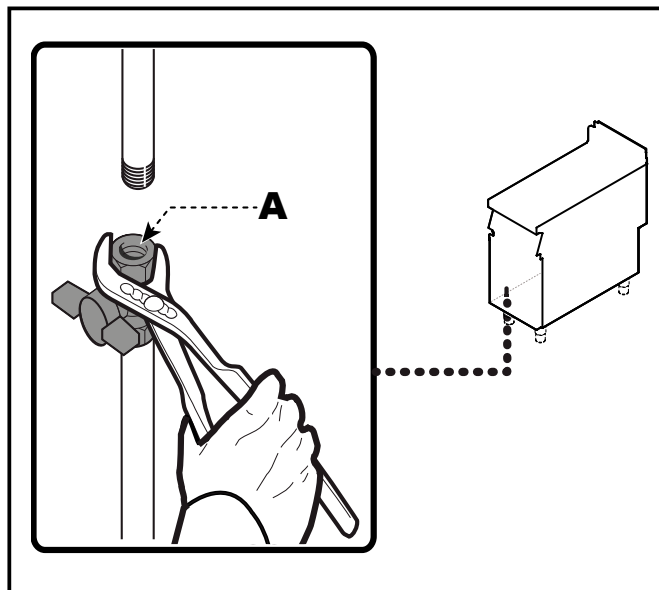
## ALLACCIAMENTO ACQUA

**⚠ AVVERTENZA:** Chi è autorizzato ad effettuare le operazioni di allacciamento deve possedere capacità ed esperienza acquisita e riconosciuta nel settore specifico, secondo quanto previsto dalla legislazione vigente nel paese di installazione dell'apparecchio. L'allacciamento deve essere eseguito a regola d'arte e deve tenere conto di tutti i requisiti normativi e legislativi previsti.

Per effettuare l'allacciamento, collegare il tubo di rete con il tubo di attacco dell'apparecchiatura, interponendo un rubinetto di intercettazione (**A**) per interrompere, quando necessario, l'alimentazione dell'acqua.

A valle di esso installare dei filtri facilmente raggiungibili.

**⚠ AVVERTENZA:** L'apparecchiatura deve essere alimentata con acqua potabile con le caratteristiche indicate in tabella.



Parametri da verificare		Valore
Pressione		200÷400 kPa (2÷4 bar)
pH		7÷8.5
TDS		40÷150 ppm
Durezza		3÷9°f (1,5÷5°d, 2.1÷6.3°e, 30÷90 ppm)
Indice di Langelier (raccomandato) (**)		>0.5
Contenuti di sali e ioni metallici		
Richiesti	Cloro	<0,1 mg/l
	Cloruri	<10 mg/l
	Solfati	<30 mg/l
Raccomandati (**)	Ferro	<0,1 mg/l
	Rame	<0,05 mg/l
	Manganese	<0,05 mg/l

(\*\*) Valori differenti da questi parametri possono causare corrosioni se combinati con un uso e ambiente sbagliati.

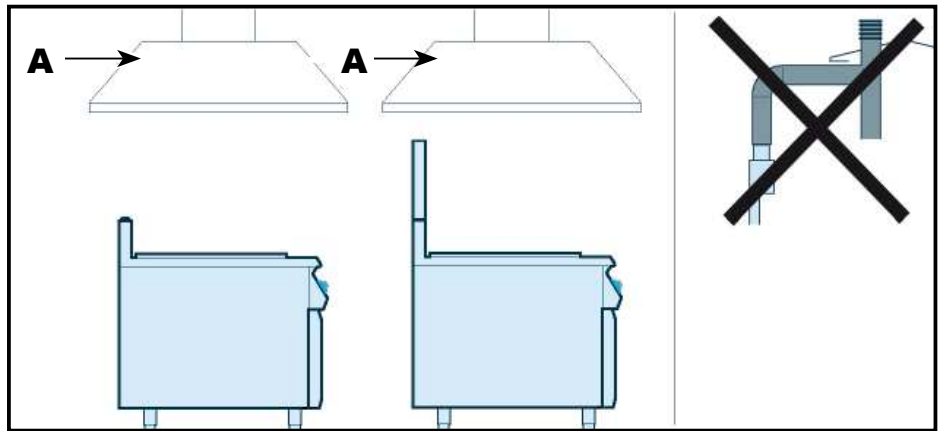


## ALLACCIAMENTO SCARICO FUMI

**IMPORTANTE:** Effettuare l'allacciamento nel rispetto delle leggi vigenti in materia utilizzando il materiale appropriato e prescritto.

- 1) Posizionare l'apparecchiatura sotto la cappa (A) (vedi figura).

**IMPORTANTE:** L'accensione del ventilatore dell'impianto di aspirazione forzata deve comportare l'apertura automatica del rubinetto di alimentazione gas.



**Allacciamento sotto cappa ad aspirazione forzata**

Per questa operazione procedere nel modo indicato.

## TRASFORMAZIONE ALIMENTAZIONE GAS

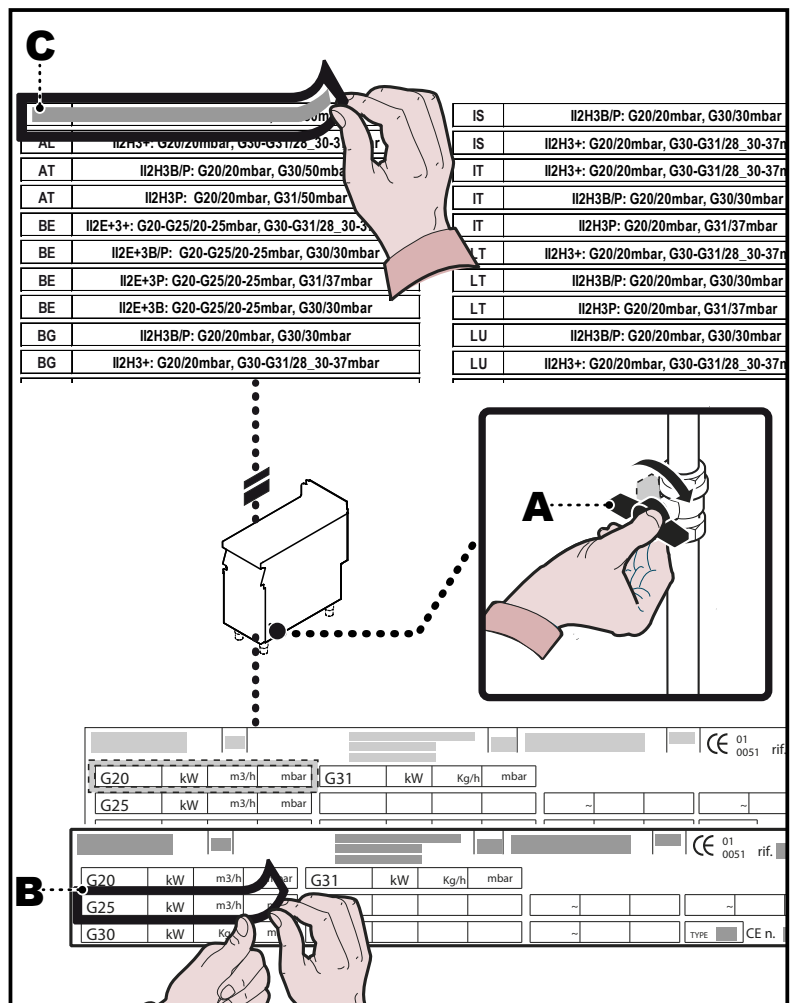
**AVVERTENZA:** Prima di eseguire qualsiasi intervento disattivare l'alimentazione elettrica generale.

Se il tipo di gas da allacciare è diverso da quello di collaudo, procedere nel modo indicato.

- 1) Chiudere il rubinetto alimentazione gas (A).
- 2) Disattivare l'alimentazione elettrica.
- 3) Sostituire l'ugello del bruciatore (vedi pag. 15).
- 4) Sostituire l'ugello della spia pilota (vedi pag. 19).
- 5) Regolare il minimo sul rubinetto valvolato gas (vedi pag. 14).
- 6) Regolare, se necessario, l'aria primaria del bruciatore (vedi pag. 15).
- 7) Rimuovere l'adesivo indicatore del gas di collaudo applicato sulla targhetta (B) e applicare quello nuovo per evidenziare il gas in uso.
- 8) Rimuovere l'adesivo applicato sull'apparecchiatura ed applicare quello nuovo (C) che riporta la categoria del paese di installazione.

**NOTA:** Ad operazione ultimata, accertarsi che non vi siano fuoriuscite di gas o anomalie di funzionamento.

L'apparecchiatura è stata collaudata dal Fabbricante con il proprio gas di rete, segnalato dall'adesivo applicato sulla targhetta di identificazione.



## ALLACCIAMENTO ELETTRICO

**⚠️ AVVERTENZA:** Chi è autorizzato ad effettuare le operazioni di allacciamento deve possedere capacità ed esperienza acquisita e riconosciuta nel settore specifico, secondo quanto previsto dalla legislazione vigente nel paese di installazione dell'apparecchio. L'allacciamento deve essere eseguito a regola d'arte e deve tenere conto di tutti i requisiti normativi e legislativi previsti. L'apparecchiatura viene fornita con tensione di funzionamento a 230V1~N 50 Hz (commutazione ammissibile 60Hz, vedi schema elettrico).

**⚠️ PERICOLO:** Prima di eseguire qualsiasi intervento disattivare l'alimentazione elettrica generale.

Effettuare l'allacciamento dell'apparecchiatura alla rete di alimentazione nel modo indicato:

1) Installare, se non è presente, un'interruttore sezionatore automatico (A) vicino all'apparecchiatura con le seguenti caratteristiche:

- Sganciatore termico (per regolazione vedi tabella sezione Allegati.

- Interruttore magnetico curva B o C (IEC 60898).

- Sganciatore differenziale regolato a 30 mA.

2) Aprire il portello (B).

3) Svitare le viti (C) per smontare il pannello (D).

4) Collegare l'interruttore sezionatore (A) alla morsettiera (F), facendo passare il cavo di alimentazione attraverso il pressacavo (E), dell'apparecchiatura secondo le indicazioni riportate nello schema elettrico in fondo al manuale e utilizzando un cavo con le seguenti caratteristiche:

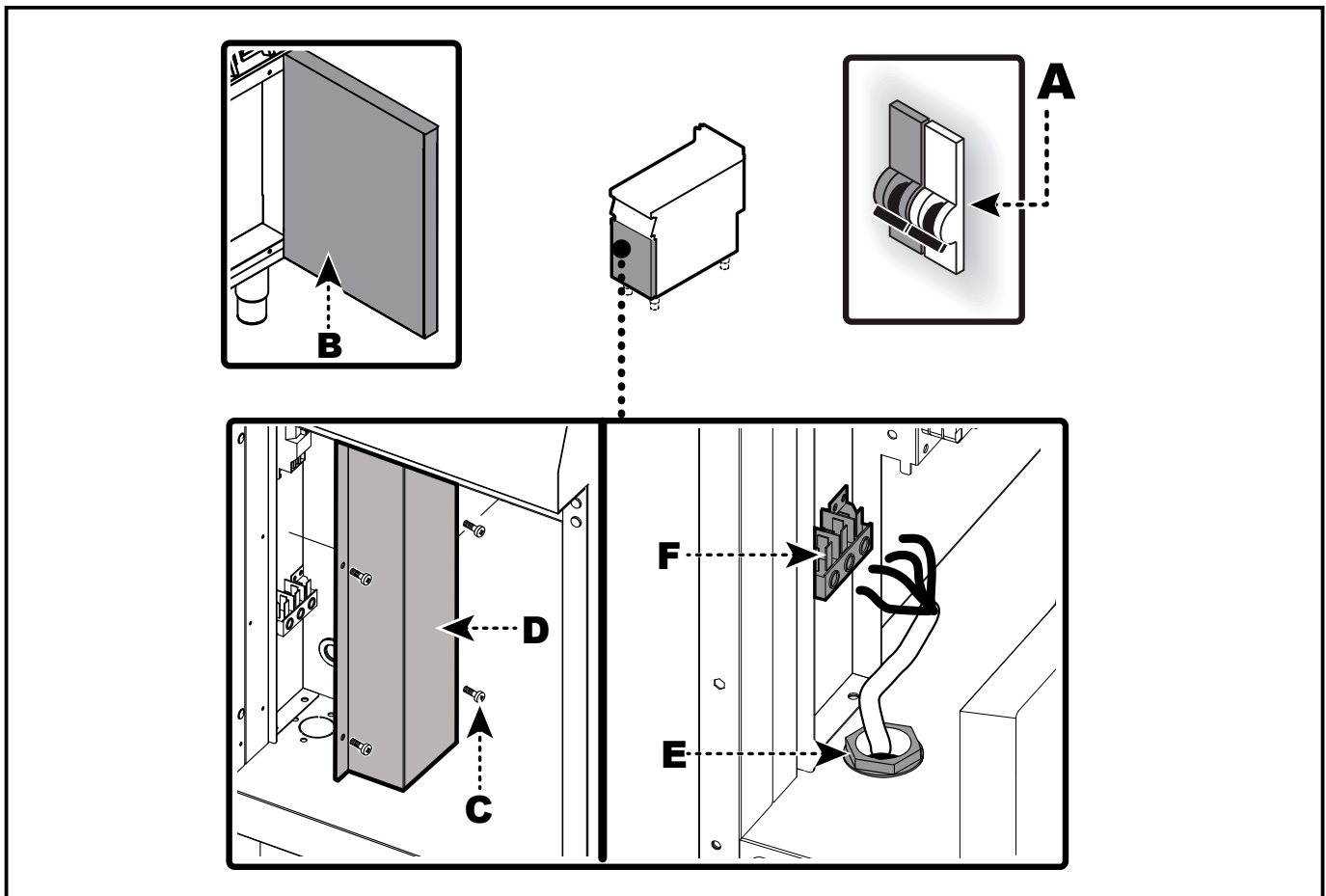
- Peso:  $\geq$  del tipo H05RN-F (designazione 245 IEC 57)

- Temperatura di utilizzo:  $\geq 70^{\circ}\text{C}$ .

**⚠️ AVVERTENZA:** In fase di allacciamento fare attenzione al collegamento dei cavi di neutro e terra.

5) Serrare il pressacavo (E).

6) Rimontare il tutto ad operazione ultimata.



**COLLAUDO APPARECCHIATURA**

**⚠ AVVERTENZA:** Prima della messa in servizio, deve essere eseguito il collaudo dell'impianto, al fine di valutare le condizioni operative di ogni singolo componente ed individuare le eventuali anomalie. In questa fase, è importante verificare che tutte le condizioni di sicurezza e di igiene siano rigorosamente rispettate.

Per effettuare il collaudo, eseguire le seguenti verifiche:

- 1) Aprire il rubinetto alimentazione gas e verificare la tenuta dei collegamenti.
- 2) Verificare che il gas di rete corrisponda a quello per la messa in funzione dell'apparecchiatura e, se necessario, effettuare la trasformazione (vedi pag.13).
- 3) Verificare la regolare accensione e combustione del bruciatore.

4) Verificare e, se necessario, regolare la pressione e la portata del gas al massimo (vedi pag.6).

5) Verificare il corretto funzionamento della termocoppia di sicurezza.

6) Verificare che non vi siano perdite di gas.

7) Verificare che le targhette siano compilate con le indicazioni del gas relativo al paese di utilizzo.

Effettuato il collaudo, se necessario, addestrare opportunamente l'utilizzatore, affinché acquisisca tutte le competenze necessarie alla messa in servizio dell'apparecchiatura in condizioni di sicurezza, come previsto dalle leggi vigenti.

# REGOLAZIONI

## ISTRUZIONI ED AVVERTENTE PER LE REGOLAZIONI

**! AVVERTENZA:** Prima di effettuare qualsiasi tipo di regolazione, attivare tutti i dispositivi di sicurezza previsti e valutare se sia necessario informare adeguatamente il personale che opera e quello nelle vicinanze. In particolare chiudere i rubinetti alimentazione gas e acqua, disattivare l'alimentazione elettrica tramite l'interruttore sezionatore dell'apparecchiatura ed impedire l'accesso a tutti i dispositivi che potrebbero, se attivati, provocare condizioni di pericolo inatteso causando danni alla sicurezza e alla salute delle persone.

**📖 NOTA:** Queste regolazioni si effettuano solo se il tipo di gas da allacciare è diverso da quello di collaudo, dopo avere eseguito la trasformazione dell'alimentazione (vedi pag. 13).

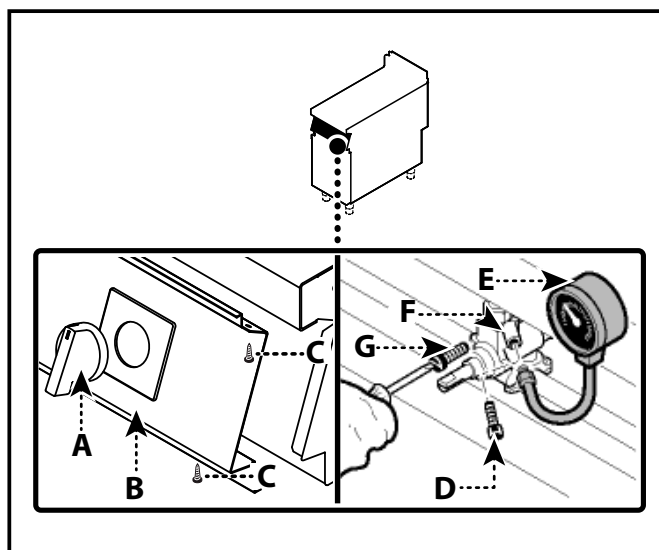
**! AVVERTENZA:** Le regolazioni devono essere effettuate da personale autorizzato e qualificato, nel rispetto delle leggi vigenti in materia.

## REGOLAZIONE MINIMO RUBINETTO VALVOLATO GAS

Per questa operazione procedere nel modo indicato.

### Metano

- 1) Chiudere il rubinetto alimentazione gas.
- 2) Sfilare le manopole (A).
- 3) Svitare le viti (C) e smontare il cruscotto (B).
- 4) Svitare la vite (D) della presa di pressione.
- 5) Collegare il manometro (E) alla presa di pressione (F).
- 6) Riaprire il rubinetto alimentazione gas.
- 7) Accendere il bruciatore e ruotare la manopola sulla posizione di fiamma minima.
- 8) Estrarre l'iniettore del minimo (G), sostituirlo con quello adatto al tipo di gas utilizzato (vedi tabella in fondo al manuale) e avvitarlo completamente.
- 9) Svitare l'iniettore (G) lentamente fino a che la pressione indicata non è conforme ai valori riportati in tabella (vedi in fondo al manuale).
- 10) Verificare la stabilità della fiamma.
- 11) Dopo la regolazione sigillare la vite con vernice.
- 12) Spegner il bruciatore, chiudere il rubinetto alimentazione gas e scollegare il manometro.
- 13) Rimontare il cruscotto (B) e le manopole (A) ad operazione ultimata.



### Gas liquido

- 1) Chiudere il rubinetto alimentazione gas.
- 2) Sfilare le manopole (A).
- 3) Svitare le viti (C) e smontare il cruscotto (B).
- 4) Estrarre l'iniettore del minimo (G), sostituirlo con quello adatto al tipo di gas utilizzato (vedi tabella in fondo al manuale) e avvitare completamente.
- 5) Dopo la regolazione sigillare la vite con vernice.
- 6) Rimontare il cruscotto (B) e le manopole (A) ad operazione ultimata.

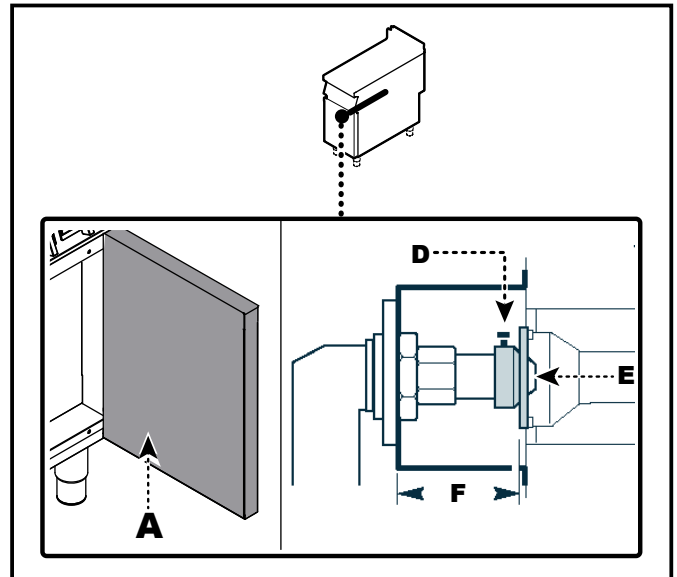
## REGOLAZIONE ARIA PRIMARIA BRUCIATORE

Per questa operazione procedere nel modo indicato.

- 1) Aprire il portello (A).
- 2) Allentare la vite di bloccaggio (D) della ghiera (E).
- 3) Regolare la posizione della ghiera (E) alla distanza (F) riportata in tabella.

Famiglia GAS	Distanza (F) (mm)
II (G25/20-25 mbar)	26 <sup>+0</sup> <sub>-1</sub>
II (G25.1/25 mbar)	26 <sup>+0</sup> <sub>-1</sub>
II (G20/20-25 mbar)	26 <sup>+0</sup> <sub>-1</sub>
III (G30-G31/50 mbar)	26 <sup>+0</sup> <sub>-1</sub>
III (G30/29 mbar)	21 <sup>+0</sup> <sub>-1</sub>
III (G31/30-37 mbar)	21 <sup>+0</sup> <sub>-1</sub>
III (G30-G31/36 mbar)	21 <sup>+0</sup> <sub>-1</sub>

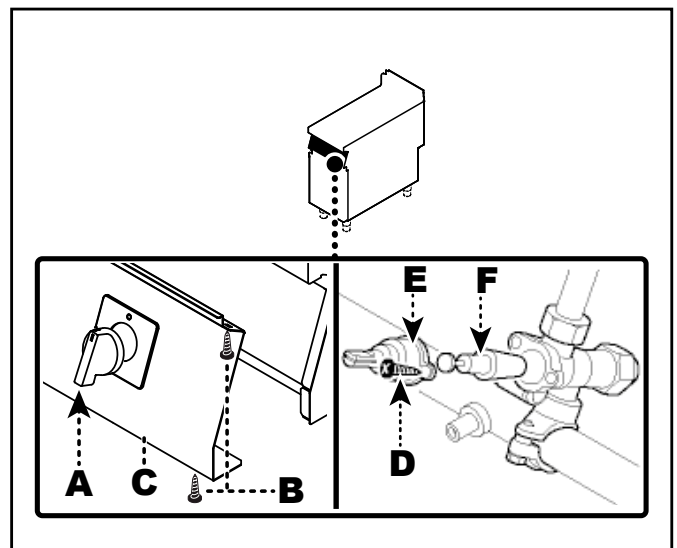
- 4) Stringere la vite (B).
- 5) Dopo la regolazione sigillare la vite con vernice.
- 6) Rimontare il tutto ad operazione ultimata.



## INGRASSAGGIO RUBINETTO GAS

Per questa operazione procedere nel modo indicato.

- 1) Chiudere il rubinetto alimentazione gas.
- 2) Sfilare la manopola (A).
- 3) Svitare le viti (B) per smontare il cruscotto (C).
- 4) Svitare le viti (D) ed estrarre la calotta (E).
- 5) Sfilare il cono (F).
- 6) Pulire il cono (F) e anche la sua sede.
- 7) Cospargere di grasso il cono (F), inserirlo nella sua sede e ruotarlo alcune volte.
- 8) Sfilare il cono (F) per eliminare il grasso in eccedenza.
- 9) Rimontare il cono (F), la calotta (E), il cruscotto (C) e le manopole (A).



**IMPORTANTE:** Si consiglia il grasso **STABURAGAS N32** della **KLÜBER LUBRICATION ITALIA S.A.S.**

# SOSTITUZIONI PARTI

## ISTRUZIONI ED AVVERTENTE PER LA SOSTITUZIONE PARTI



**NOTA:** Prima di effettuare qualsiasi tipo di sostituzione parti leggere attentamente il seguente paragrafo del manuale istruzioni per l'utente:

– Pericoli e disposizioni di sicurezza in fase di installazione e messa in servizio, regolazione e sostituzione parti.



**AVVERTENZA:** Prima di effettuare qualsiasi intervento di sostituzione, attivare tutti i dispositivi di sicurezza previsti e valutare se sia necessario informare adeguatamente il personale che opera e quello nelle vicinanze.

In particolare chiudere il rubinetto alimentazione gas, disattivare l'alimentazione elettrica tramite l'interruttore sezionatore ed impedire l'accesso a tutti i dispositivi che potrebbero, se attivati, provocare condizioni di pericolo inatteso causando danni alla sicurezza e alla salute delle persone.

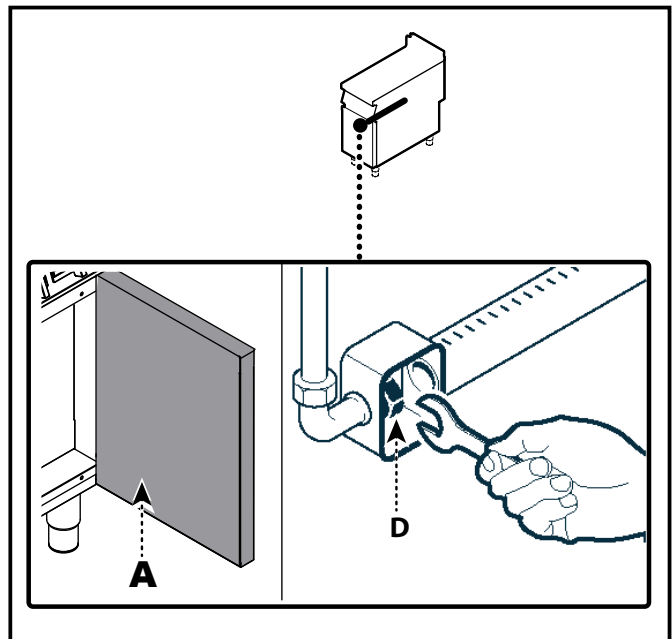
Assicurarsi, inoltre, che, durante l'intervento di manutenzione, l'operatore sia sempre in grado di poter controllare che la spina sia disinserita dalla presa di corrente.

Qualora sia necessario sostituire dei componenti usurati, utilizzare esclusivamente dei ricambi originali. Si declina ogni responsabilità per danni a persone o componenti derivanti dall'impiego di ricambi non originali e interventi straordinari che possono modificare i requisiti di sicurezza, senza l'autorizzazione del fabbricante. Per la richiesta di componenti seguire le indicazioni riportate nel catalogo ricambi.

## SOSTITUZIONE UGELLO BRUCIATORE

Per questa operazione procedere nel modo indicato.

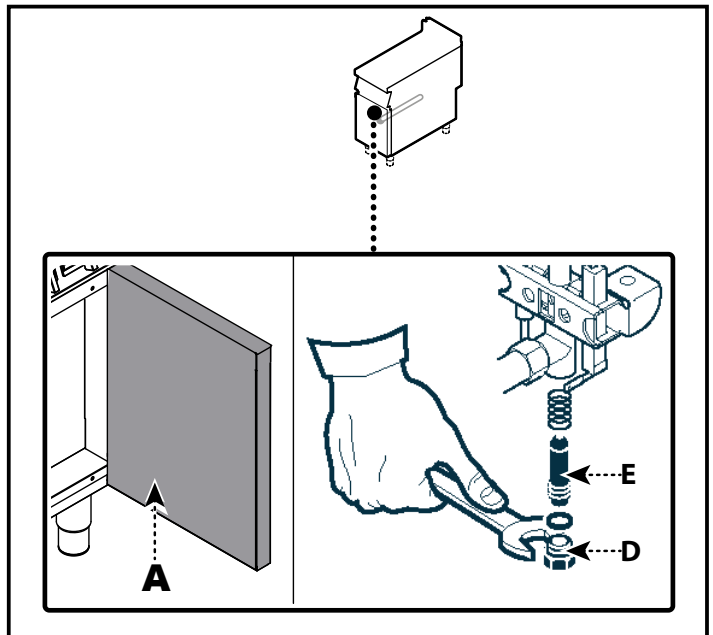
- 1) Aprire il portello (A).
- 2) Svitare l'ugello (D) e sostituirlo con quello adatto al tipo di gas utilizzato (vedi tabella in fondo al manuale).
- 3) Rimontare il tutto ad operazione ultimata.



### SOSTITUZIONE UGELLO SPIA PILOTA

Per questa operazione procedere nel modo indicato.

- 1) Chiudere il rubinetto alimentazione gas.
- 2) Disattivare l'alimentazione elettrica.
- 3) Aprire il portello (A).
- 4) Svitare il raccordo (E).
- 5) Estrarre l'ugello (D) e sostituirlo con quello adatto al tipo di gas utilizzato (vedi tabella in fondo al manuale).
- 6) Rimontare il tutto ad operazione ultimata.



### DISMISSIONE, DEMOLIZIONE E SMALTIMENTO APPARECCHIATURA

**NOTA:** Prima di effettuare qualsiasi tipo di sostituzione parti leggere attentamente il seguente paragrafo del manuale istruzioni per l'utente:

– Pericoli e disposizioni di sicurezza in fase di dismissione.

In fase di dismissione, è necessario effettuare una serie di interventi per fare in modo che l'apparecchiatura ed i suoi componenti non costituiscano un intralcio e non siano facilmente accessibili.

Per evitare che l'apparecchiatura possa costituire pericoli per le persone e l'ambiente, è necessario scollegare e rendere inutilizzabili tutte le fonti di alimentazione (elettrica, ecc.) e scaricare tutti i liquidi eventualmente presenti (lubrificanti, oli, ecc.).

Depositare l'apparecchiatura in una zona adatta, non facilmente accessibile ed opportunamente delimitata per evitare l'accesso da parte di chiunque.

In fase di demolizione, selezionare tutti i componenti in funzione delle loro caratteristiche chimiche e provvedere allo smaltimento differenziato nel rispetto delle leggi vigenti in materia.

**IMPORTANTE:** Non disperdere nell'ambiente prodotti non biodegradabili, oli lubrificanti e componenti non ferrosi (gomma, PVC, ecc.). Effettuare il loro smaltimento nel rispetto delle leggi vigenti.





# SUMMARY

<b>SAFETY</b> .....	<b>3</b>
HAZARD SIGN .....	3
DISPLAY OF WARNING SIGNS .....	3
SAFETY DEVICES.....	3
SAFETY AND INFORMATION SIGNS.....	3
HAZARDS AND SAFETY PROVISIONS DURING TRANSPORT .....	3
HAZARDS AND SAFETY PROVISIONS DURING ASSEMBLY.....	3
HAZARDS AND SAFETY PROVISIONS DURING INSTALLATION AND COMMISSIONING, ADJUSTMENTS AND PART REPLACEMENT .....	3
HAZARDS AND SAFETY PROVISIONS DURING USE .....	3
HAZARDS AND SAFETY PROVISIONS DURING SERVICING .....	3
<b>GENERAL INFORMATION</b> .....	<b>4</b>
INSTRUCTIONS AND WARNINGS FOR THE READER .....	4
PURPOSE OF THE MANUAL .....	4
HAZARDS AND SAFETY PROVISIONS DURING APPLIANCE DECOMMISSIONING .....	4
PERSONAL PROTECTIVE EQUIPMENT.....	4
INSTRUCTIONS AND WARNINGS ON ENVIRONMENTAL IMPACT .....	4
IDENTIFICATION OF MANUFACTURER AND APPLIANCE .....	5
PROCEDURE FOR REQUESTING SERVICE .....	5
<b>TECHNICAL INFORMATION</b> .....	<b>6</b>
GENERAL DESCRIPTION OF APPLIANCE .....	6
OPTIONAL ACCESSORIES .....	6
INSTRUCTIONS AND WARNINGS FOR SAFETY .....	6
<b>SERVICING</b> .....	<b>6</b>
INSTRUCTIONS AND WARNINGS FOR SERVICING.....	6
CHECKING GAS PRESSURE .....	7
<b>FAULT</b> .....	<b>7</b>
TROUBLESHOOTING.....	7
<b>HANDLING AND INSTALLATION</b> .....	<b>8</b>
INSTRUCTIONS AND WARNINGS FOR HANDLING AND INSTALLATION.....	8
PACKAGING AND UNPACKING .....	8

## **ENGLISH**

TRANSPORT .....	8
HANDLING AND LIFTING.....	9
INSTALLATION OF THE APPLIANCE.....	9
ASSEMBLY APPLIANCES IN BANKS .....	10
ROOM VENTILATION .....	11
GAS CONNECTION.....	11
WATER CONNECTION .....	12
CONNECTION OF FUME EXHAUST VENT .....	13
CONVERSION OF GAS SUPPLY.....	13
ELECTRICAL CONNECTION.....	14
TESTING OF THE APPLIANCE .....	15
<b>ADJUSTMENTS.....</b>	<b>16</b>
INSTRUCTIONS AND WARNINGS FOR ADJUSTMENTS.....	16
ADJUSTING GAS CONTROL VALVE MINIMUM SETTING .....	16
ADJUSTING BURNER PRIMARY AIR .....	17
GREASING THE GAS TAP.....	17
<b>REPLACING PARTS .....</b>	<b>18</b>
INSTRUCTIONS AND WARNINGS FOR THE REPLACEMENT OF PARTS.....	18
REPLACEMENT OF THE BURNER NOZZLE.....	18
REPLACEMENT OF THE PILOT LIGHT INJECTOR.....	19
EQUIPMENT DECOMMISSIONING, DEMOLITION AND DISPOSAL.....	19
<b>ANNEXES .....</b>	<b>I ÷ VIII</b>

## **SAFETY**

### **HAZARD SIGN**

See section "HAZARD SIGN" of the User instruction manual.

### **DISPLAY OF WARNING SIGNS**

See section "DISPLAY OF WARNING SIGNS" of the User instruction manual.

### **SAFETY DEVICES**

See section "SAFETY DEVICES" of the User instruction manual.

### **SAFETY AND INFORMATION SIGNS**

See section "SAFETY AND INFORMATION SIGNS" of the User instruction manual.

### **HAZARDS AND SAFETY PROVISIONS DURING TRANSPORT**

See section "SAFETY AND INFORMATION SIGNS" of the User instruction manual.

### **HAZARDS AND SAFETY PROVISIONS DURING ASSEMBLY**

See section "HAZARDS AND SAFETY PROVISIONS DURING ASSEMBLY" of the User instruction manual.

### **HAZARDS AND SAFETY PROVISIONS DURING INSTALLATION AND COMMISSIONING, ADJUSTMENTS AND PART REPLACEMENT**

See section "HAZARDS AND SAFETY PROVISIONS DURING INSTALLATION AND COMMISSIONING, ADJUSTMENTS AND PART REPLACEMENT" of the User instruction manual.

### **HAZARDS AND SAFETY PROVISIONS DURING USE**

See section "HAZARDS AND SAFETY PROVISIONS DURING USE" of the User instruction manual.

### **HAZARDS AND SAFETY PROVISIONS DURING SERVICING**

See section "HAZARDS AND SAFETY PROVISIONS DURING SERVICING" of the User instruction manual.

**HAZARDS AND SAFETY PROVISIONS DURING APPLIANCE DECOMMISSIONING**

See section "HAZARDS AND SAFETY PROVISIONS DURING APPLIANCE DECOMMISSIONING" of the User instruction manual.

**PERSONAL PROTECTIVE EQUIPMENT**

See section "PERSONAL PROTECTIVE EQUIPMENT" of the User instruction manual.

**INSTRUCTIONS AND WARNINGS ON ENVIRONMENTAL IMPACT**

See section "INSTRUCTIONS AND WARNINGS ON ENVIRONMENTAL IMPACT" of the User instruction manual.

**GENERAL INFORMATION****INSTRUCTIONS AND WARNINGS FOR THE READER**

To find the specific topics of interest to you quickly, refer to the index at the start of the manual.

This manual contains all of the required information for different types of recipients, i.e. operators that are expert and authorised to handle, ship, install, service, repair and demolish the appliance.

**PURPOSE OF THE MANUAL**

The manufacturer has produced this manual, which forms an integral part of the appliance, to provide the necessary information for those authorised to interact with it during its working life.

As well as adopting good practices for use, the manual's intended readers must read it thoroughly and apply its instructions to the letter.

This information is provided by the manufacturer in the original language (Italian) and is translated into other languages to meet legal and/or business requirements.

Reading this information will avoid health and safety risks to people and financial losses.

Keep this manual in a clearly identified safe place throughout the working life of the appliance, so that it will always be available when required for consultation.

The manufacturer reserves the right to make changes without any obligation to provide any prior notice.

**IDENTIFICATION OF MANUFACTURER AND APPLIANCE**

The nameplates shown here are fitted directly to the appliance.

One (fig.1) contains references and all essential information for operating safety, and the other (fig.2) provides gas information for each country of use.

- A) Appliance model
- B) Type of customisation
- C) Manufacturer's nameplate
- D) Type of fume exhaust vent
- E) Serial number
- F) Protection rating
- G) CE marking of conformity
- H) Reference standard

- L) CE marking
- M) Product family type
- N) Gas pressure
- P) Appliance category
- Q) Gas consumption
- R) Rated power (kW)
- S) Gas type
- U) Code of country of destination
- V) Date of construction
- W) Voltage (V)
- X) Frequency (Hz)
- Y) Rated power (kW)
- Z) Injector diameter

The diagram illustrates the layout of a nameplate with various fields and their corresponding identification letters. The nameplate includes fields for gas type (G20, G25, G30), power (kW), gas consumption (m³/h, Kg/h), injector diameter (mm), voltage (V), frequency (Hz), and CE marking. The table below provides the specific gas specifications for different countries.

AL	I12H3B/P: G20/20mbar, G30/30mbar
AL	I12H3+: G20/20mbar, G30-G31/28_30-37mbar
AT	I12H3B/P: G20/20mbar, G30/50mbar
AT	I12H3P: G20/20mbar, G31/50mbar
BE	I12E+3+: G20-G25/20-25mbar, G30-G31/28_30-37mbar
BE	I12E+3B/P: G20-G25/20-25mbar, G30/30mbar
BE	I12E+3P: G20-G25/20-25mbar, G31/37mbar
BE	I12E+3B: G20-G25/20-25mbar, G30/30mbar
BG	I12H3B/P: G20/20mbar, G30/30mbar
BG	I12H3+: G20/20mbar, G30-G31/28_30-37mbar
CH	I12H3+: G20/20mbar, G30-G31/28_30-37mbar
CH	I12H3B/P: G20/20mbar, G30/50mbar
CH	I12H3P: G20/20mbar, G31/50mbar
IS	I12H3B/P: G20/20mbar, G30/30mbar
IS	I12H3+: G20/20mbar, G30-G31/28_30-37mbar
IT	I12H3+: G20/20mbar, G30-G31/28_30-37mbar
IT	I12H3B/P: G20/20mbar, G30/30mbar
IT	I12H3P: G20/20mbar, G31/37mbar
LT	I12H3+: G20/20mbar, G30-G31/28_30-37mbar
LT	I12H3B/P: G20/20mbar, G30/30mbar
LT	I12H3P: G20/20mbar, G31/37mbar
LU	I12H3B/P: G20/20mbar, G30/30mbar
LU	I12H3+: G20/20mbar, G30-G31/28_30-37mbar
LV	I12H3B/P: G20/20mbar, G30/30mbar
LV	I12H3+: G20/20mbar, G30-G31/28_30-37mbar
MK	I12H3B/P: G20/20mbar, G30/30mbar

**PROCEDURE FOR REQUESTING SERVICE**

For all requirements contact the agents or the headquarters of Angelo Po which can be found in the contacts section of the website <http://www.angelopo.com>.

When requesting service, state the data provide on the nameplate and provide a description of the fault.

## TECHNICAL INFORMATION

### GENERAL DESCRIPTION OF APPLIANCE

See paragraph "GENERAL DESCRIPTION OF THE APPLIANCE" of the User instructions manual.

### OPTIONAL ACCESSORIES

See paragraph "OPTIONAL ACCESSORIES" of the User instructions manual.

### INSTRUCTIONS AND WARNINGS FOR SAFETY

See paragraph "INSTRUCTIONS AND WARNINGS FOR REGULATIONS" of the User instructions manual.

## SERVICING

### INSTRUCTIONS AND WARNINGS FOR SERVICING



**NOTE:** Carefully read the hazards mentioned in section "Hazards and safety provisions during servicing" of the "user instruction manual".

Keep the appliance at peak efficiency by carrying out the scheduled servicing procedures recommended by the manufacturer. Proper servicing will allow the best performance, a longer working life and constant maintenance of safety requirements.

**WARNING:** Before carrying out any servicing procedure, activate all the safety devices provided and decide whether staff at work and those in the vicinity should be informed.

In particular, turn off the gas and water supply taps, cut off the electricity supply using the master switch and prevent access to all devices that might cause unexpected health and safety hazards if turned on.

**Also make sure that during the maintenance procedure, that the operator is always able to check whether the plug is disconnected from the power outlet.**

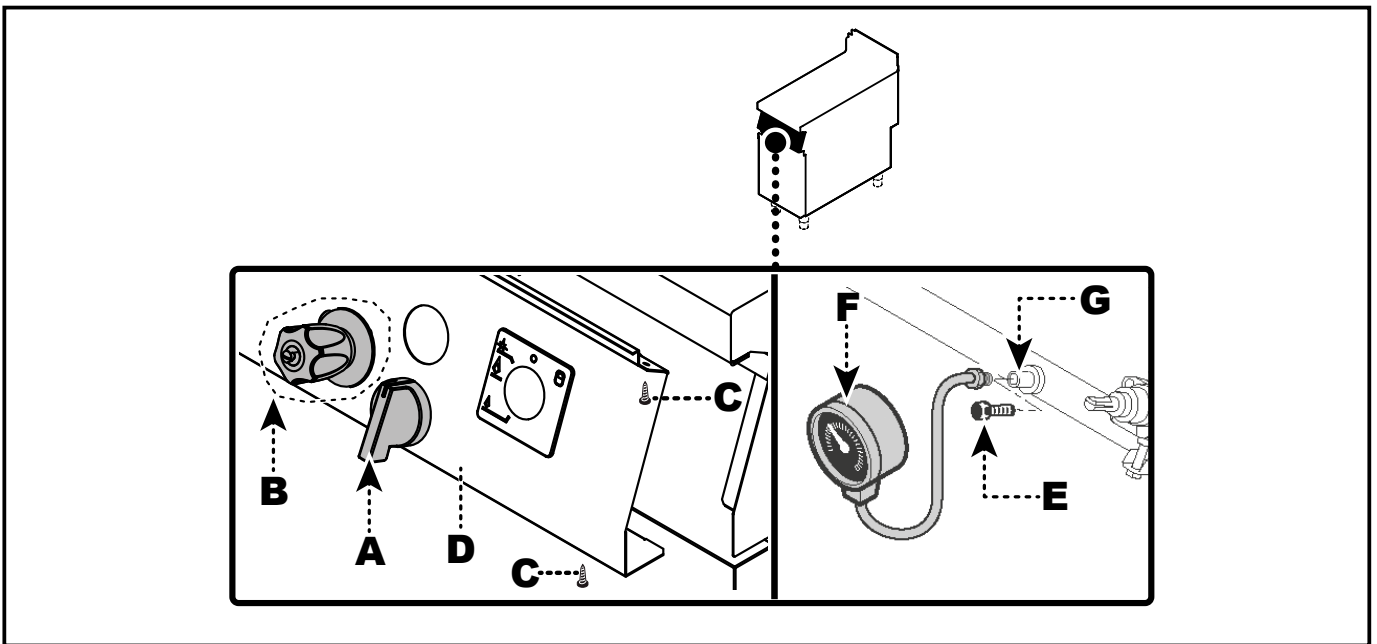
**Every 100 working hours** have skilled, authorised personnel carry out the following operations.

- A check on the gas pressure and system tightness.
- A check on the efficiency of the safety thermocouple.
- check that the electrical system is in good working order.

**CHECKING GAS PRESSURE**

To carry out this operation, proceed as follows.

- 1) Turn off the gas supply tap.
- 2) Pull off the knob (A).
- 3) Remove the knob unit (B).
- 4) Undo the screws (C) and remove the control panel (D).
- 5) Undo the screw (E) of the pressure connection.
- 6) Connect the pressure gauge (F) to the pressure test point (G).
- 7) Turn the gas supply tap back on.
- 8) Switch on the burner and turn the knob to the maximum temperature setting (see "User instructions manual"), then check that the pressure reading complies with the values provided in the table at the back of the manual.
- 9) Switch off the burner, turn off the gas supply tap and disconnect the pressure gauge.
- 10) Restore the initial conditions after completing the operation.



**FAULT**

**TROUBLESHOOTING**

See paragraph "TROUBLESHOOTING" of the User instructions manual.

# HANDLING AND INSTALLATION

## INSTRUCTIONS AND WARNINGS FOR HANDLING AND INSTALLATION



**NOTE:** Read the following sections of the “User instruction manual” carefully before performing any handling and installation operations:

- Hazards and safety provisions during transport.
- Hazards and safety provisions during assembly.
- Hazards and safety provisions during installation, commissioning, adjustments and part replacement



**WARNING:** All handling and installation operations shall be carried out in accordance with current legislation on health and safety at work.

If necessary, the person authorised to carry out these operations should organise a “safety plan” to protect the people directly involved.



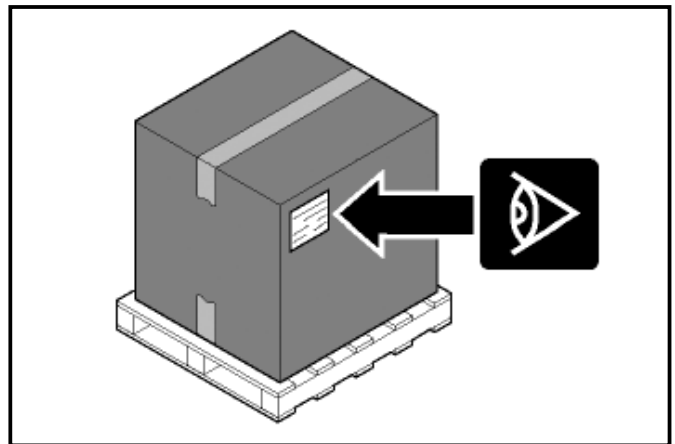
**WARNING:** The necessary connections (water, electricity and gas) must be set up exclusively by suitably qualified staff, in accordance with local requirements.

## PACKAGING AND UNPACKING

The packaging is designed to reduce space and as appropriate to the type of transport used. To simplify transport, some components may be removed and suitably protected and packed for transport. The packaging carries all information necessary for loading and unloading.

When unpacking, check that all components are present in the correct quantities and are undamaged.

The packaging material must be properly disposed of in accordance with legal requirements.

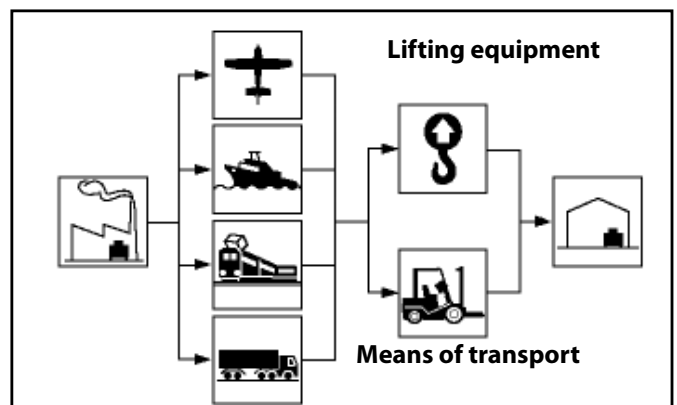


## TRANSPORT

Different means of transport may be used, depending partly on the destination.

The chart shows the most commonly used alternatives.

During transport, fix the packaging to the means of transport securely to prevent undesirable shifting.



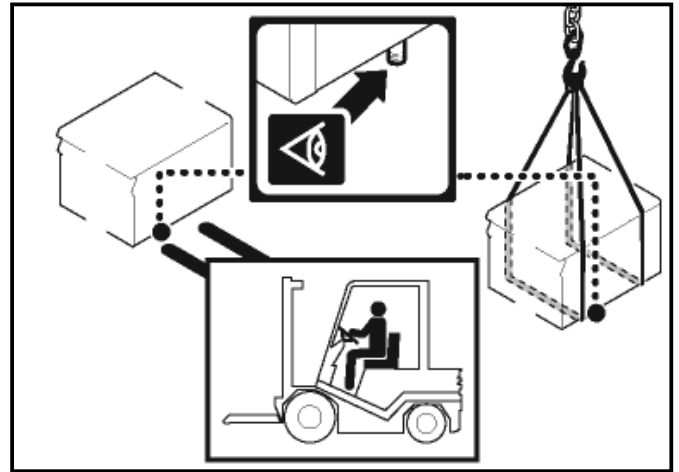


## HANDLING AND LIFTING

The appliance can be handled using fork-lift or hook equipment of suitable load-carrying capacity.

Before lifting, check the position of the load's centre of gravity.

**i IMPORTANT:** When engaging the lifting device, watch out for the intake and outlet pipes.



## INSTALLATION OF THE APPLIANCE

All installation stages must be considered right from production of the general layout.

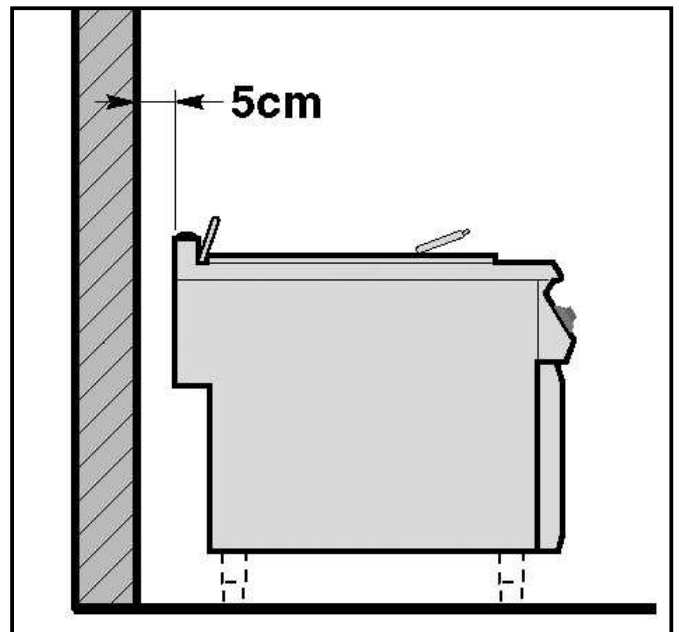
Before starting these stages, as well as deciding the place of installation, if necessary, the person authorised to carry out these operations must organise a "safety plan" to protect the people directly involved, and he must also ensure strict compliance with all legal requirements, especially those relating to mobile work-sites.

The place of installation must have all the connections needed to supply the appliance and dispose of the production residues, must be suitably lit and must meet all legal health and hygiene requirements to prevent the contamination of the foods.

If necessary, fix the exact position of each individual appliance or subassembly by mark coordinates to locate them correctly. (see explanatory diagram).

**i IMPORTANT:** The unit is not suitable for built-in installation.

**! WARNING:** Do not install the unit next to walls made of flammable material.



**! WARNING:** Do not install the unit on uneven, soft or sloped floors.

**! WARNING:** Leave a gap of at least 5 cm from the wall when installing the appliance.

The installation must be in accordance with the applicable legislation, regulations and specifications in the country of use.

## ASSEMBLY APPLIANCES IN BANKS

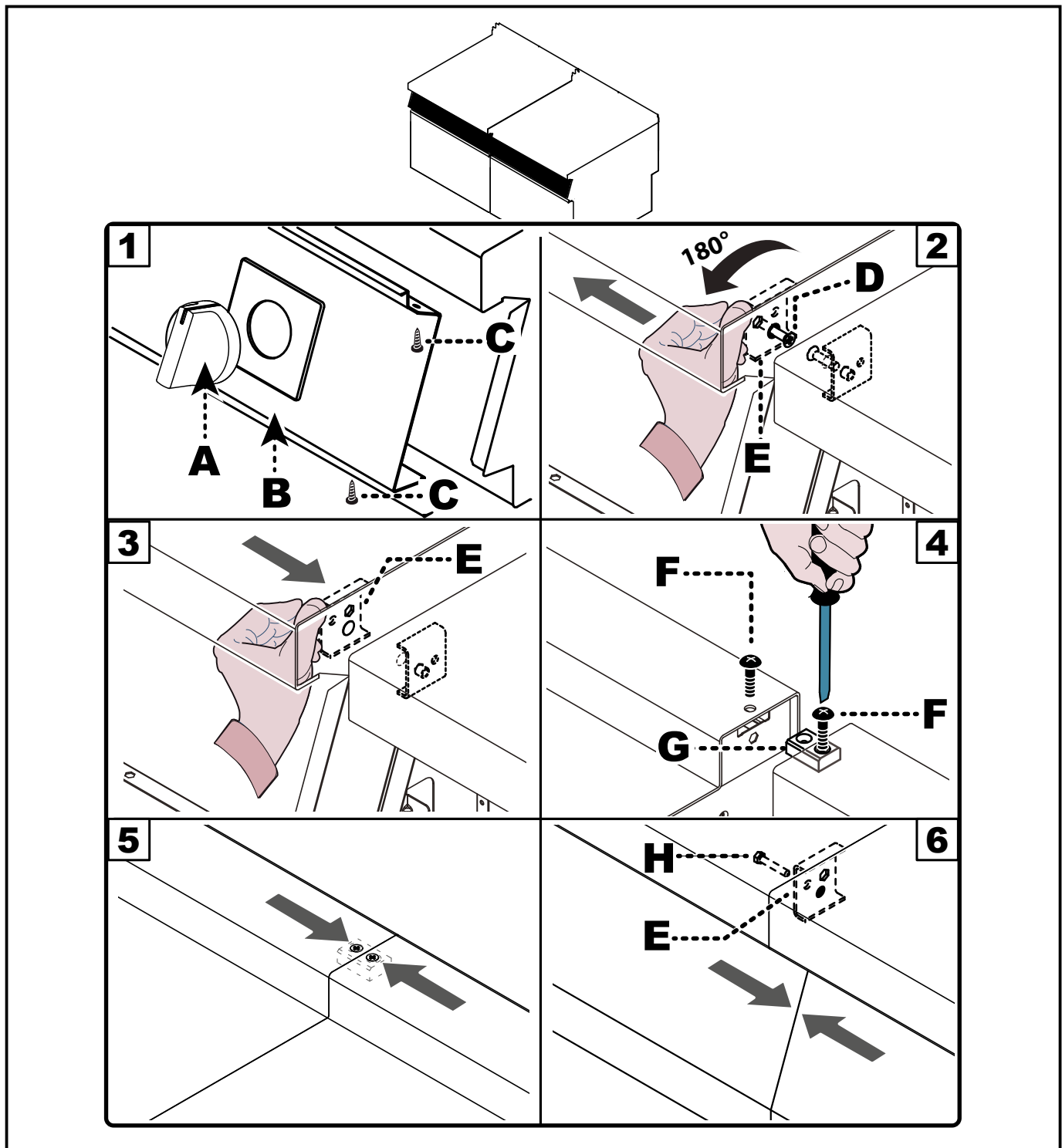
To assemble appliances in banks (side by side) proceed as described below.

- 1) Pull off the knob (A).
- 2) Undo the screws (C) and remove the control panels (B).
- 3) Undo the screw (D) and turn the bracket (E) 180° anti-clockwise.
- 4) Connect the appliance using the screws (F) and the bracket (G) (rear part of the appliance).

- 5) Connect the appliance using the screws (H) (supplied) and the bracket (E) (front part of the appliance).

- 6) Replace the control panels (B) and the knobs (A) on completion of the operation.

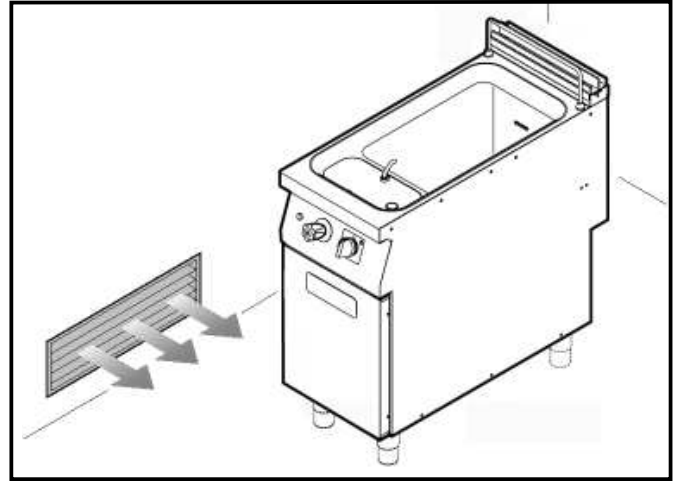
A variety of optional installation kits are available for arranging appliances in banks (see "general catalogue").



## ROOM VENTILATION

**⚠ WARNING:** Air inlets are required in the room where the appliance is installed to ensure a proper operation of the appliance and to exchange the air in the room.

**⚠ WARNING:** The air inlets should be of appropriate size, protected by gratings, and placed so that they cannot be obstructed.



## GAS CONNECTION

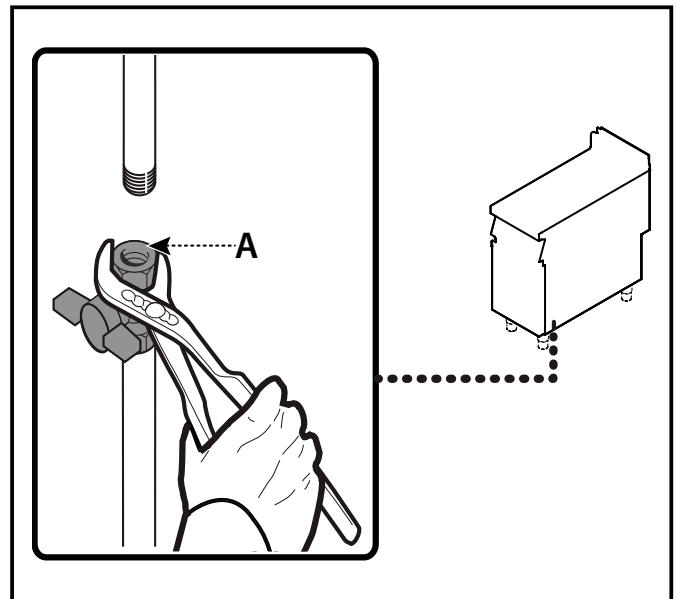
**⚠ WARNING:** Those authorised to carry out the connection operation must have experience acquired and certified in the specific sector, in accordance with current legislation in the appliance's installation country.

The connection must make to the proper standards and must comply with all the relevant regulations and legislation.

When the connection has been made, before making the appliance operational, do a general inspection to make sure there are no gas leaks.

To make the connection, connect the mains line to the appliance's connection pipe, fitting a shut-off tap (A), to allow the gas supply to be cut off when necessary.

**⚠ WARNING:** The tap (A), not supplied with the appliance, must be installed in an easily accessible position and its status (on or off) must be obvious at a glance.



**i IMPORTANT:** The gas supply pipe must comply with the national requirements in force and must be periodically checked and replaced if necessary.

**⚠ HAZARD:** Do not connect the appliance to the gas distribution system containing carbon monoxide or other toxic components.

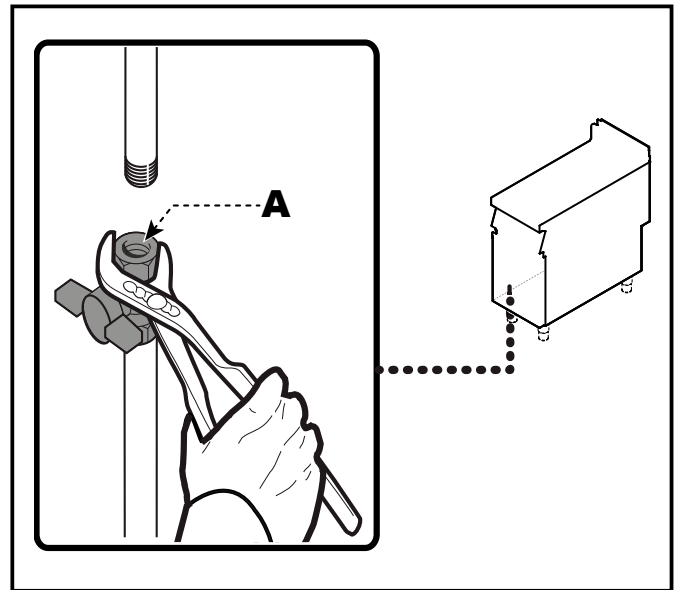
**⚠ WARNING:** The gas feed pipe must not be longer than 2 metres.

**WATER CONNECTION**

**⚠️ WARNING:** Those authorised to carry out the connection operation must have experience acquired and certified in the specific sector, in accordance with current legislation in the appliance's installation country. The connection must make to the proper standards and must comply with all the relevant regulations and legislation.

To make the connection, connect the mains line to the appliance's connection pipe, fitting a shut-off tap (A), to allow the water supply to be cut off when necessary. Easily accessible filters must be fitted downstream of the tap.

**⚠️ WARNING:** The appliance must be supplied with drinking water having the characteristics shown in the table.



Parameters to check		Value
Pressure		200÷400 kPa (2÷4 bar)
pH		7÷8.5
TDS		40÷150 ppm
Hardness		3÷9°f (1,5÷5°d, 2.1÷6.3°e, 30÷90 ppm)
Index of Langelier (reccomended) (**)		>0.5
Content of salts and metal ions		
Requested	Chlorine	<0,1 mg/l
	Chlorides	<10 mg/l
	Sulphates	<30 mg/l
Reccomended (**)	Iron	<0,1 mg/l
	Copper	<0,05 mg/l
	Manganese	<0,05 mg/l

(\*\*) Values different from these parameters may cause corrosion if combined with wrong use and environment.

## CONNECTION OF FUME EXHAUST VENT

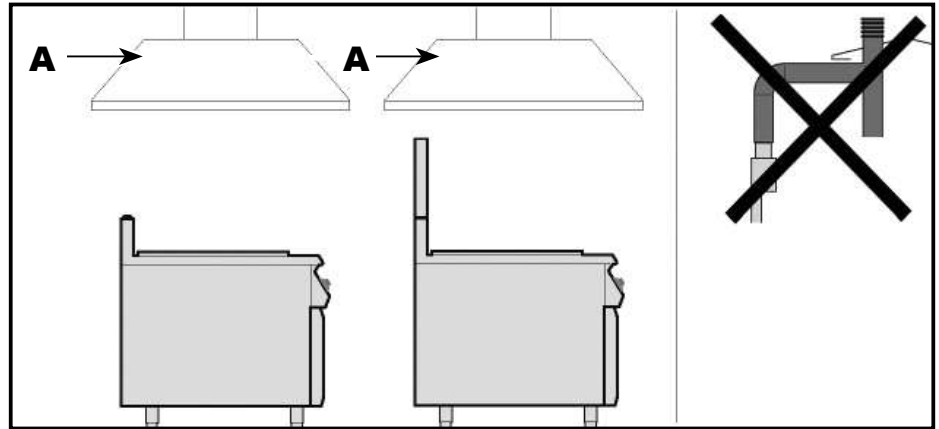
**IMPORTANT:** The connection must be made in compliance with the relevant applicable legal requirements, and using appropriate and recommended materials.

- 1) Position the appliance underneath the hood (A) (see diagram).

**IMPORTANT:** The gas supply tap must open automatically when the fan of the extraction system is switched on.

## Connecting to a fan extractor hood

To carry out this operation, proceed as follows.



## CONVERSION OF GAS SUPPLY

**WARNING:** Before doing any work, cut off the mains electricity supply.

The manufacturer has tested the appliance with its own mains gas, identified by the sticker applied to the nameplate.

If the type of gas to be connected is different from that used for testing, proceed as follows.

- 1) Turn off the gas supply tap (A).
- 2) Disconnect the electricity supply.
- 3) Change the burner nozzle (see page 15).
- 4) Change the pilot light nozzle (see page 19).
- 5) Adjust the minimum setting on the gas control valve (see page 14).
- 6) If necessary, adjust the burner primary air (see page 15).
- 7) Remove the testing gas sticker from the nameplate (B) and apply the new one to identify the gas being used.
- 8) Remove the sticker from the appliance and apply the new one (C) with the category of the country of installation.

**NOTE:** After completing the operation, check for any gas leaks or faults.

AL	I12H3+P: G20/20mbar, G30-G31/28_30-37mbar	IS	I12H3B/P: G20/20mbar, G30/30mbar
AT	I12H3B/P: G20/20mbar, G30/50mbar	IS	I12H3+: G20/20mbar, G30-G31/28_30-37mbar
AT	I12H3P: G20/20mbar, G31/50mbar	IT	I12H3+: G20/20mbar, G30-G31/28_30-37mbar
BE	I12E+3+: G20-G25/20-25mbar, G30-G31/28_30-37mbar	IT	I12H3B/P: G20/20mbar, G30/30mbar
BE	I12E+3B/P: G20-G25/20-25mbar, G30/30mbar	IT	I12H3P: G20/20mbar, G31/37mbar
BE	I12E+3P: G20-G25/20-25mbar, G31/37mbar	LT	I12H3+: G20/20mbar, G30-G31/28_30-37mbar
BE	I12E+3B: G20-G25/20-25mbar, G30/30mbar	LT	I12H3B/P: G20/20mbar, G30/30mbar
BG	I12H3B/P: G20/20mbar, G30/30mbar	LT	I12H3P: G20/20mbar, G31/37mbar
BG	I12H3+: G20/20mbar, G30-G31/28_30-37mbar	LU	I12H3B/P: G20/20mbar, G30/30mbar
		LU	I12H3+: G20/20mbar, G30-G31/28_30-37mbar

## ELECTRICAL CONNECTION

**⚠ WARNING:** Those authorised to carry out the connection operation must have experience acquired and certified in the specific sector, in accordance with current legislation in the appliance's installation country.

The connection must make to the proper standards and must comply with all the relevant regulations and legislation.

The appliance is supplied with operating voltage 230V/1N 50Hz ( Selector switch allowed 60Hz, see electrical system diagram).

**⚠ HAZARD:** Before doing any work, cut off the mains electricity supply.

Connect the appliance to the mains electricity supply as follows:

- 1) If not already present, install an automatic circuit-breaker (A), close to the appliance, with the following characteristics:
  - Thermal breaker device (to adjust see table Annexes).

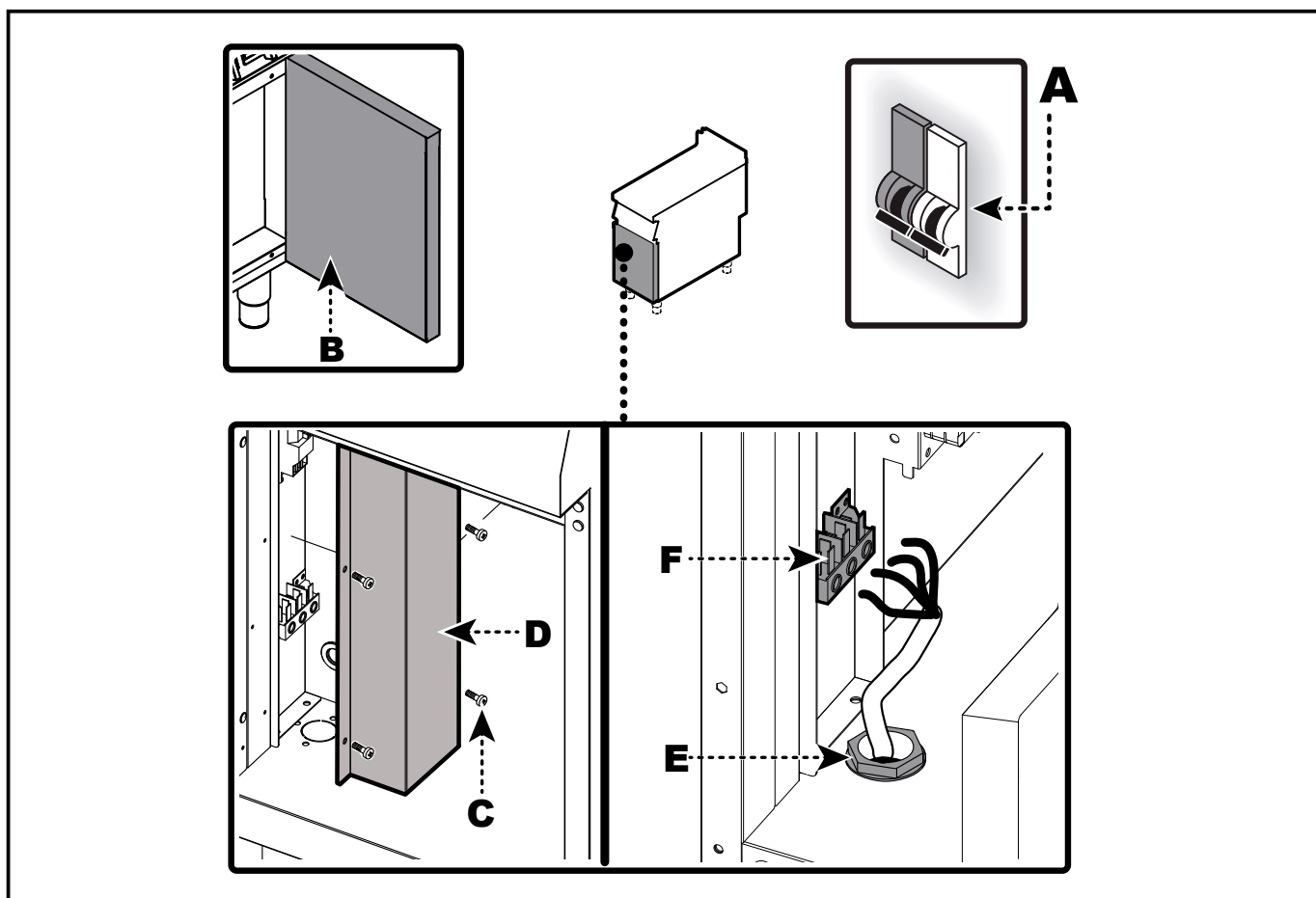
- Magnetic circuit breaker curve B (IEC 60898-1).
- Residual current protection set at mA 30.

- 2) Open the hatch (B).
- 3) Undo the screws (C) to remove the pane (D).
- 4) Connect the circuit-breaker (A) to the terminal board (F) of the appliance as shown in the diagram and in the electrical system diagram at the back of the manual. Use a cable with at least H05RN-F characteristics. Tighten the cable gland (H).

- Weight:  $\geq$  than H05RN-F type (designation 245 IEC 57)
- Temperature of use:  $\geq 70^{\circ}\text{C}$ .

**⚠ WARNING:** When connecting, take care to connect the neutral and earth lines.

- 5) Tighten the cable gland (E).
- 6) Replace all when the operation is complete.



**TESTING OF THE APPLIANCE**

**⚠ WARNING:** Before it is put into service, the system must be tested to check the operating conditions of every single component and identify any malfunctions. In this stage, it is important to check that all health and safety requirements have been complied with in full.

To test the system, make the following checks:

- 1) Turn on the gas supply tap and check that the connections are right;
- 2) Check that the mains gas is the same as that used for commissioning of the appliance, and carry out the conversion procedure if necessary (see page 13).

- 3) Check that the burner is switching on correctly and its combustion;
- 4) Check the gas pressure and flow rate and adjust them to the maximum setting (see pages 6) if necessary;
- 5) Check that the safety thermocouple is working correctly;
- 6) Check that there are no gas leaks;
- 7) Check that the nameplates specify the correct gas for the country of use.

After testing, if necessary instruct the user in all the skills necessary for putting the appliance into operation in conditions of safety, in accordance with legal requirements.

# ADJUSTMENTS

## INSTRUCTIONS AND WARNINGS FOR ADJUSTMENTS

**⚠ WARNING:** Before making any type of adjustment, activate all the safety devices provided and decide whether staff at work and those in the vicinity should be informed.

In particular, turn off the gas and water supply taps, cut off the electricity supply using the master switch and prevent access to all devices which might cause unexpected health and safety hazards if turned on.

**📖 NOTE:** These adjustments are only required if the type of gas to be connected is different from that used for testing after the conversion procedure has been carried out (see page 13).

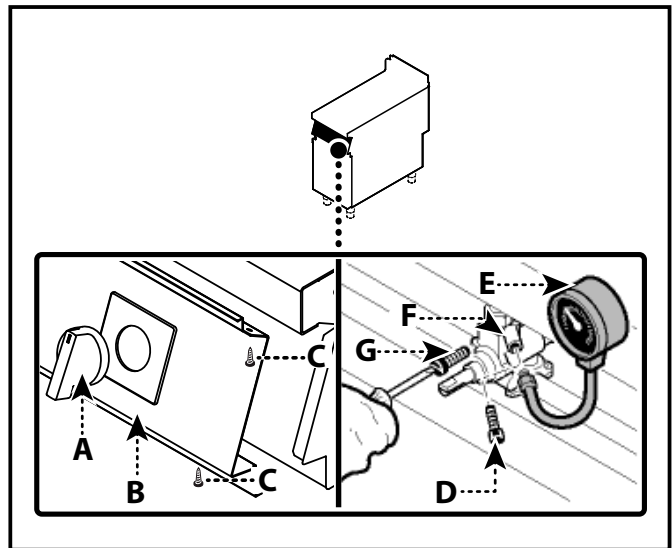
**⚠ WARNING:** Adjustments must be carried out by authorised, qualified staff, in accordance with the relevant legal requirements.

## ADJUSTING GAS CONTROL VALVE MINIMUM SETTING

To carry out this operation, proceed as follows.

### Natural gas

- 1) Turn off the gas supply tap.
- 2) Pull off the knob (A).
- 3) Undo the screws (C) and remove the control panel (B).
- 4) Undo the screw (D) of the pressure connection.
- 5) Connect the pressure gauge (E) to the pressure test point (F).
- 6) Turn the gas supply tap back on.
- 7) Light the burner and turn the knob to the minimum flame setting.
- 8) Remove the minimum flame injector (G) and replace it with the one suitable for the type of gas in use (see table at back of manual), screwing it fully down.
- 9) Slowly unscrew the injector (G) until the pressure reading complies with the values in the table (see back of manual).
- 10) Check the stability of the flame.
- 11) After making the setting, seal the screw with paint.
- 12) Switch off the burner, turn off the gas supply tap and disconnect the pressure gauge.
- 13) Replace the control panel (B) and the knob (A) on completion of the operation.



### Liquid gas

- 1) Turn off the gas supply tap.
- 2) Pull off the knob (A).
- 3) Undo the screws (C) and remove the control panel (B).
- 4) Remove the minimum flame injector (G) and replace it with the one suitable for the type of gas in use (see table at back of manual), screwing it fully down.
- 5) After making the setting, seal the screw with paint.
- 6) Replace the control panel (B) and the knob (A) on completion of the operation.



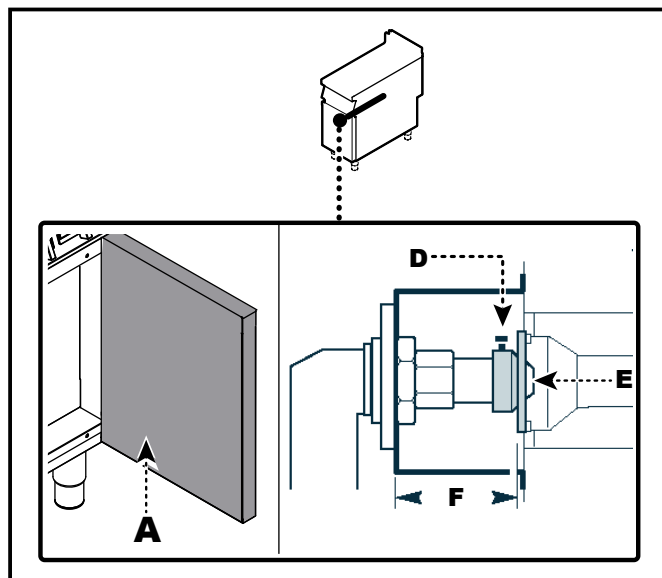
### ADJUSTING BURNER PRIMARY AIR

To carry out this operation, proceed as follows.

- 1) Open the hatch (A).
- 2) Back off the screw (D) which secures the ring nut (E).
- 3) Set the ring nut (E) at the distance (F) shown in the table

GAS family	Distance (F) (mm)
II (G25/20-25 mbar)	26 <sup>+0</sup> <sub>-1</sub>
II (G25.1/25 mbar)	26 <sup>+0</sup> <sub>-1</sub>
II (G20/20-25 mbar)	26 <sup>+0</sup> <sub>-1</sub>
III (G30-G31/50 mbar)	26 <sup>+0</sup> <sub>-1</sub>
III (G30/29 mbar)	21 <sup>+0</sup> <sub>-1</sub>
III (G31/30-37 mbar)	21 <sup>+0</sup> <sub>-1</sub>
III (G30-G31/36 mbar)	21 <sup>+0</sup> <sub>-1</sub>

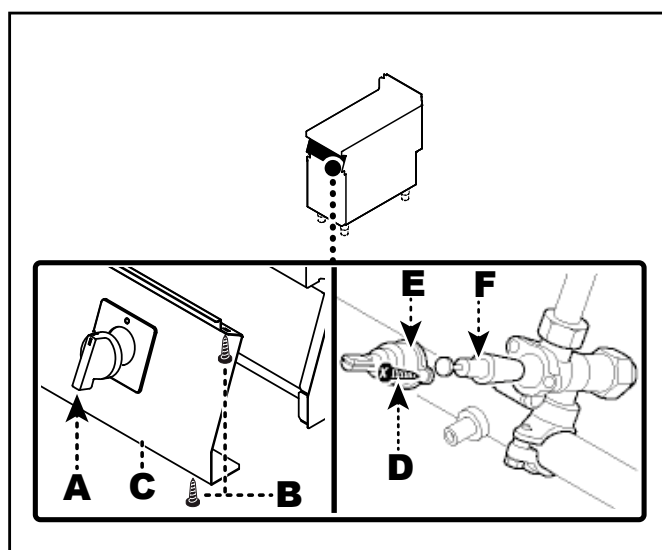
- 4) Tighten the screw (B).
- 5) After making the setting, seal the screw with paint.
- 6) Replace all when the operation is complete.



### GREASING THE GAS TAP

To carry out this operation, proceed as follows.


- 1) Close the gas supply tap.
- 2) Pull off the knob (A).
- 3) Undo the screws (B) and remove the control panel (C).
- 4) Undo the screws (D) and extract the cap (E).
- 5) Pull off the cone (F).
- 6) Clean the cone (F) and its seat.
- 7) Coat the cone with grease (F), fit it in its seat and turn it a few times.
- 8) Pull off the cone (F) to remove the excess grease.
- 9) After completing the operation, fit the cone (F), the cap (E), the control panel (C), and the knobs (A) back in place.




 **NOTE: We recommend gas STABURA-GAS N32 by KLÜBER LUBRICATION ITALIA S.A.S.**

## REPLACING PARTS

### INSTRUCTIONS AND WARNINGS FOR THE REPLACEMENT OF PARTS

 **NOTE:** Read the following section of the “user instruction manual” carefully before replacing any part:

- Hazards and safety provisions during installation and commissioning, adjustments and part replacement.

 **WARNING:** Before carrying out any replacement procedure, activate all the safety devices provided and decide whether staff at work and those in the vicinity should be informed.

In particular, turn off the gas supply tap, cut off the electricity supply using the master switch and prevent access to all devices that might cause unexpected health and safety hazards if turned on.

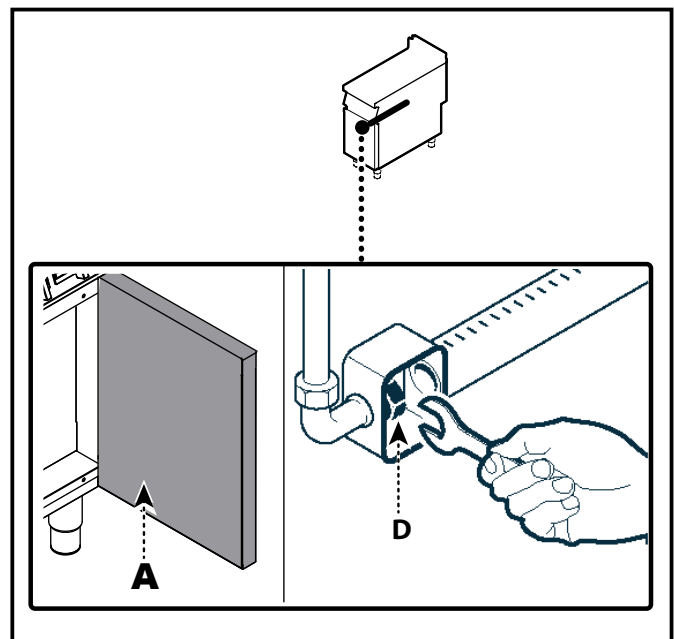
Also make sure that during the maintenance procedure, that the operator is always able to check whether the plug is disconnected from the power outlet.

If work parts have to be replaced, use original spare parts only. The manufacturer declines all responsibility for injury or damage to components due to the use of non original parts, or extraordinary work on the appliance which may modify the safety requirements without the manufacturer’s authorisation. When ordering components, follow the instructions provided in the parts catalogue.

### REPLACEMENT OF THE BURNER NOZZLE

To carry out this operation, proceed as follows.

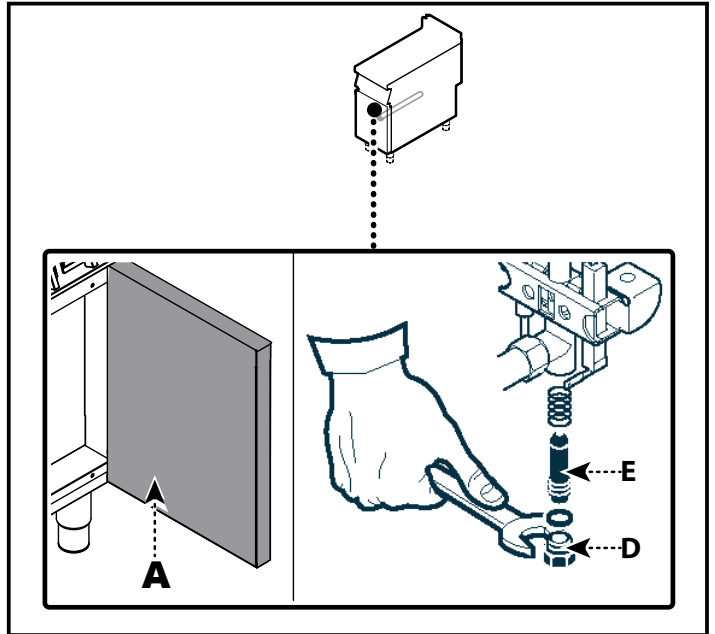
- 1) Open the hatch (A).
- 2) Unscrew the nozzle (D) and replace it with the one suitable for the type of gas in use (see table at back of manual).
- 3) Replace all when the operation is complete.




## REPLACEMENT OF THE PILOT LIGHT INJECTOR

To carry out this operation, proceed as follows.

- 1) Turn off the gas supply tap.
- 2) Disconnect the electricity supply.
- 3) Open the hatch **(A)**.
- 4) Unscrew fitting **(E)**.
- 5) Remove the nozzle **(D)** and replace it with the one suitable for the type of gas in use (see table at back of manual).
- 6) Replace all when the operation is complete.



## EQUIPMENT DECOMMISSIONING, DEMOLITION AND DISPOSAL

 **NOTE:** Read the following section of the “user instruction manual” carefully before replacing any part:


- Hazards and safety provisions during decommissioning.

When decommissioning the appliance, a series of procedures must be carried out to ensure that the appliance and its components are not a hindrance and are not easily accessible.

To ensure that the appliance cannot constitute hazards for people or the environment, all energy sources (electricity, etc.) must be disconnected and rendered unusable, and any liquids present must be drained (lubricants, fluids, etc.).

Place the appliance in a suitable area which is not easily accessible, with barriers to prevent anyone from accessing it.

When scrapping, sort all components by chemical characteristics and dispose of them separately in accordance with the relevant legal requirements.

 **IMPORTANT:** Do not dump non-biodegradable products, lubricating oils, and non-metallic components (rubber, PVC, resins, etc.) in the environment. Dispose of them in compliance with the relevant laws.



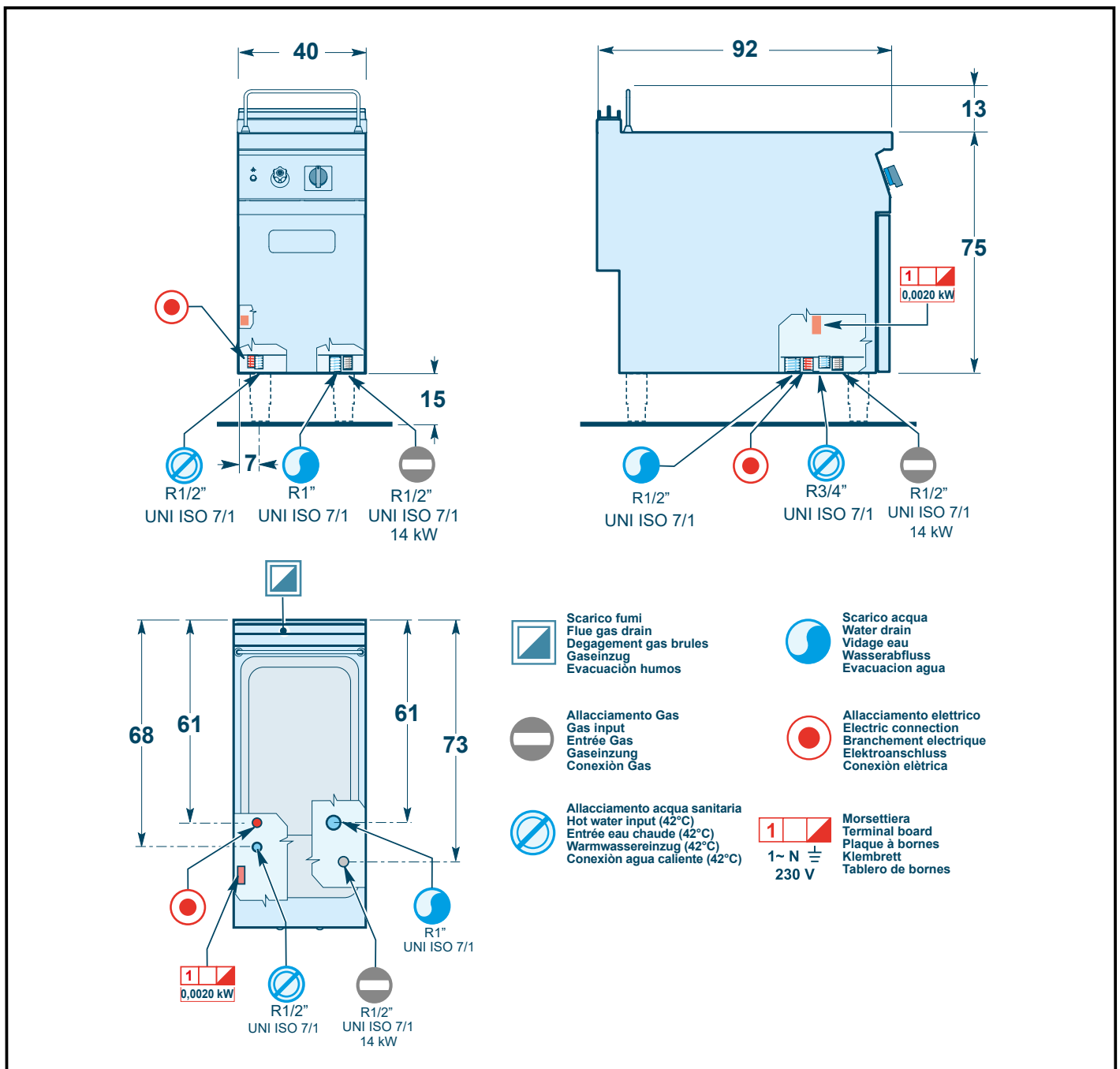
**ALLEGATI - ANNEXES**

**MODELLO 0\*1CP1GL - MODEL 0\*1CP1GL**

Potenza e Portata gas - Heat input and Gas rate	Consumo gas - Gas consumption					
	G20	G25	G25.1	G25.3	G30	G31
<b>Potenza massima (kW) - Maximum heat input</b>	<b>14</b>	<b>14</b>	<b>14</b>	<b>14</b>	<b>14</b>	<b>14</b>
Portata massima (m <sup>3</sup> /h) - Gas rate (m <sup>3</sup> /h)	1,48	1,72	1,72	1,68	0,43	0,57
Portata massima (kg/h) - Gas rate (kg/h)	-	-	-	-	1,10	1,09
<b>Potenza minima (kW) - Reduced heat input (kW)</b>	<b>6,5</b>	<b>6,5</b>	<b>6,5</b>	<b>6,5</b>	<b>6,5</b>	<b>6,5</b>
Portata minima (m <sup>3</sup> /h) - Reduced gas rate (m <sup>3</sup> /h)	0,69	0,80	0,80	0,78	0,20	0,27
Portata minima (kg/h) - Reduced gas rate (kg/h)	-	-	-	-	0,51	0,50

- Bruciatori N°1 - burners N°1
- La massima pressione sonora è inferiore a 70 dB. - Maximum sound pressure is no higher than 70 dB.
- Peso netto= 60 Kg. - Net Weight= 60 Kg
- Potenza bruciatore spia pilota ≥ 250 W - Power burner pilot light ≥ 250 W

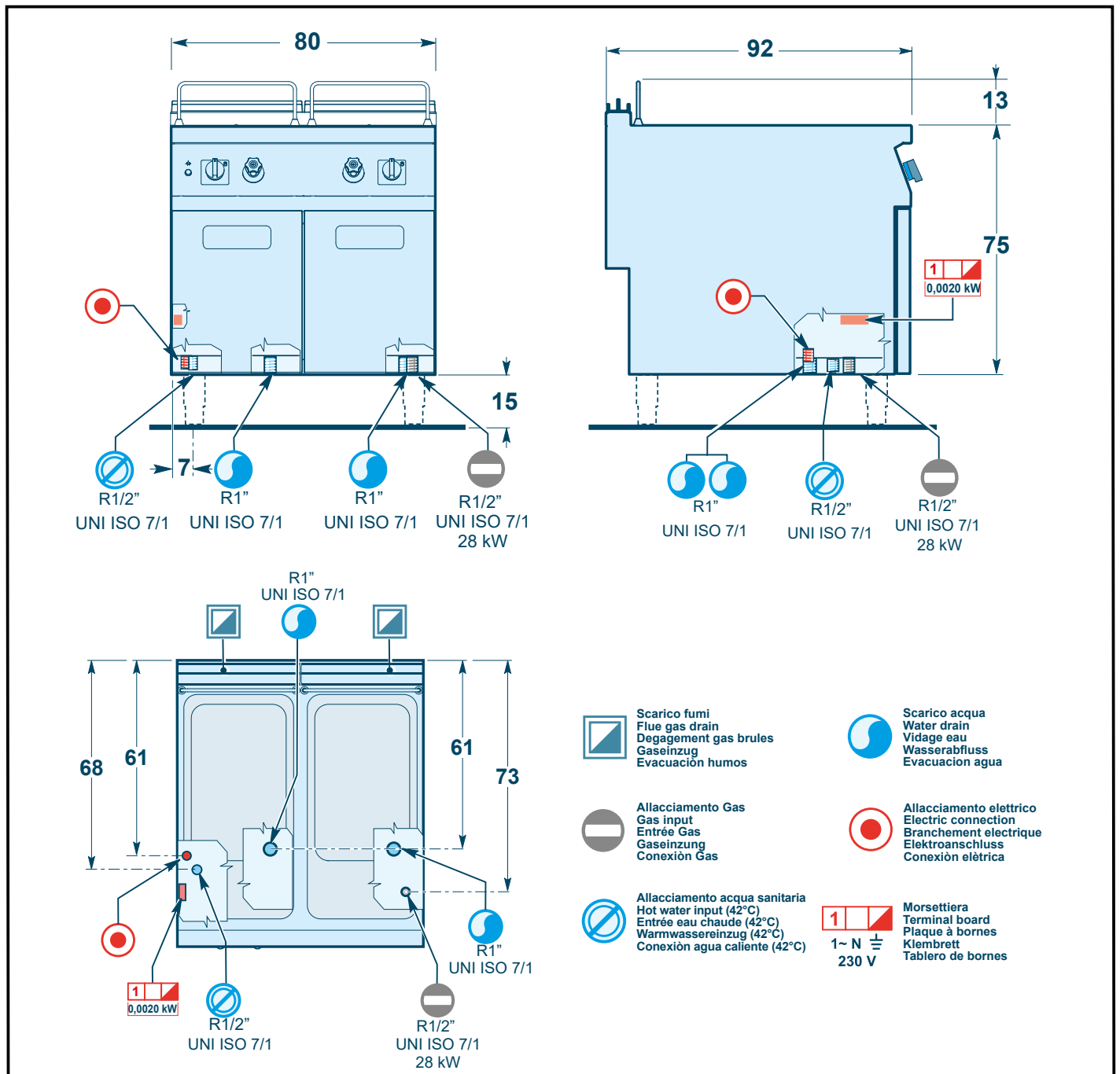
**SCHEMA ALLACCIAMENTO - CONNECTION DIAGRAM**



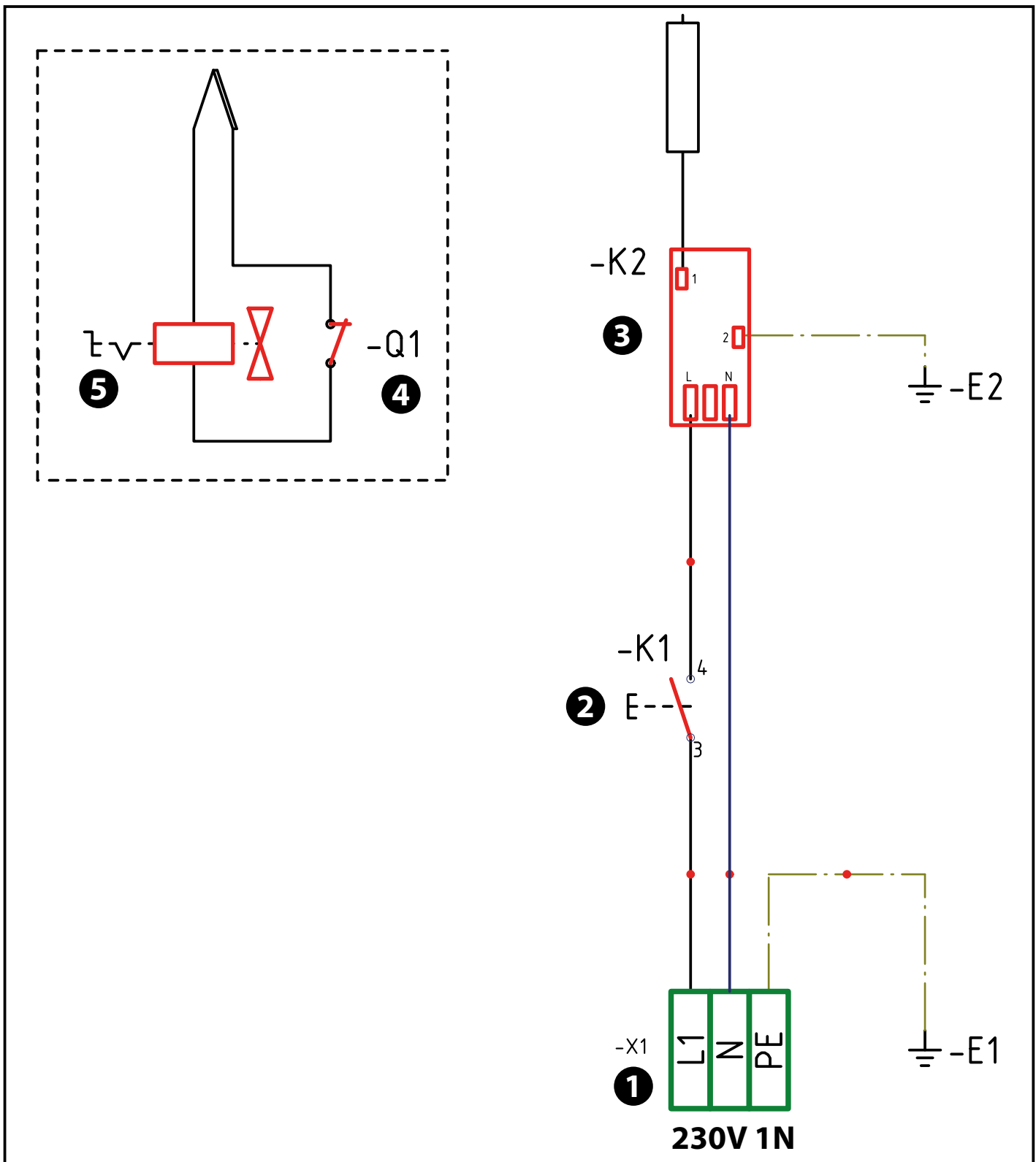
MODELLO 1*1CP2GL - MODEL 1*1CP2GL						
Potenza e Portata gas - Heat input and Gas rate	Consumo gas - Gas consumption					
	G20	G25	G25.1	G25.3	G30	G31
Potenza massima (kW) - Maximum heat input	14	14	14	14	14	14
Portata massima (m <sup>3</sup> /h) - Gas rate (m <sup>3</sup> /h)	1,48	1,72	1,72	1,68	0,43	0,57
Portata massima (kg/h) - Gas rate (kg/h)	-	-	-	-	1,10	1,09
Potenza minima (kW) - Reduced heat input (kW)	6,5	6,5	6,5	6,5	6,5	6,5
Portata minima (m <sup>3</sup> /h) - Reduced gas rate (m <sup>3</sup> /h)	0,69	0,80	0,80	0,78	0,20	0,27
Portata minima (kg/h) - Reduced gas rate (kg/h)	-	-	-	-	0,51	0,50

- Bruciatori N°2 - burners N°2
- La massima pressione sonora è inferiore a 70 dB. - Maximum sound pressure is no higher than 70 dB.
- Peso netto= 120 Kg. - Net Weight= 120 Kg
- Potenza bruciatore spia pilota ≥ 250 W - Power burner pilot light ≥ 250 W

**SCHEMA ALLACCIAMENTO - CONNECTION DIAGRAM**

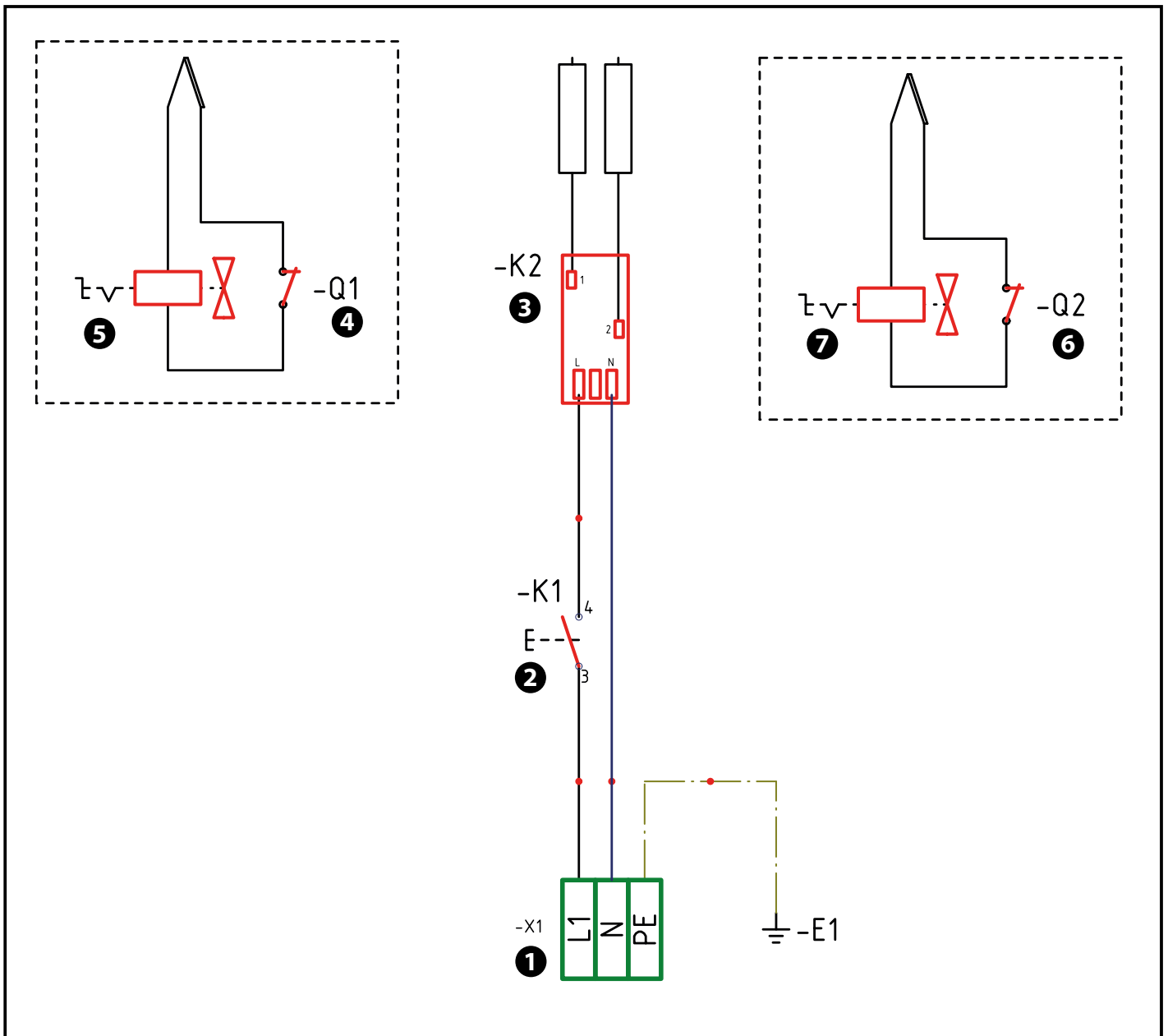


## SCHEMA ELETTRICO (0\*1CP1GL) - ELECTRIC DIAGRAM (0\*1CP1GL)



- 1) Morsettiera - Terminal board
- 2) Pulsante accensione - Ignition button
- 3) Gruppo accensione - Ignition unit
- 4) Termostato di sicurezza - Safety thermostat
- 5) Rubinetto gas - Gas tap

**SCHEMA ELETTRICO (1\*1CP2GL) - ELECTRIC DIAGRAM (1\*1CP2GL)**



- 1) Morsettiera - Terminal board
- 2) Pulsante accensione - Ignition button
- 3) Gruppo accensione - Ignition unit
- 4) Termostato di sicurezza (sx) - Safety thermostat (left)

- 5) Rubinetto gas (sx) - Gas tap (left)
- 6) Termostato di sicurezza (dx) - Safety thermostat (right)
- 7) Rubinetto gas (dx) - Gas tap (right)



Tabella iniettori bruciatore - Burner injector table											
(1)	(2)	Gas	pen mbar	Qn max	p(3) mbar	Ø (4)	Ø (5)	Ø (6)	Qn min	p (7) mbar	Ø (8)
AL	II2H3+	G30/G31	28-30/37	14	-	190	25	-	6,5	-	140
		G20	20	14	-	285	40	-	6,5	4	140
	II2H3B/P	G30/G31	30	14	-	190	25	-	6,5	-	140
		G20	20	14	-	285	40	-	6,5	4	140
AT	II2H3B/P	G30/G31	50	14	-	165	25	-	6,5	-	125
		G20	20	14	-	285	40	-	6,5	4	140
BE	II2E+3P	G30/G31	28-30/37	14	-	190	25	-	6,5	-	140
		G20	20	14	-	285	40	-	6,5	5	140
		G25	25	14	-	285	40	-	6,5	5	140
BG	II2H3B/P	G30/G31	30	14	-	190	25	-	6,5	-	140
		G20	20	14	-	285	40	-	6,5	4	140
	II2H3+	G30/G31	28-30/37	14	-	190	25	-	6,5	-	140
		G20	20	14	-	285	40	-	6,5	4	140
CH	II2H3+	G30/G31	28-30/37	14	-	190	25	-	6,5	-	140
		G20	20	14	-	285	40	-	6,5	4	140
	II2H3B/P	G30/G31	50	14	-	165	25	-	6,5	-	125
		G20	20	14	-	285	40	-	6,5	4	125
CY	II2H3B/P	G30/G31	30	14	-	190	25	-	6,5	-	140
		G20	20	14	-	285	40	-	6,5	4	140
CZ	II2H3+	G30/G31	28-30/37	14	-	190	25	-	6,5	-	140
		G20	20	14	-	285	40	-	6,5	4	140
DE	II2ELL3B/P	G30/31	50	14	-	165	25	-	6,5	-	125
		G20	20	14	-	285	40	-	6,5	4	140
		G25	20	14	-	320	40	-	6,5	4	125
DK	II2H3B/P	G30/G31	30	14	-	190	25	-	6,5	-	140
		G20	20	14	-	285	40	-	6,5	4	140
EE	II2H3B/P	G30	30	14	-	190	25	-	6,5	-	140
		G20	20	14	-	285	40	-	6,5	4	140
ES	II2H3+	G30/G31	28-30/37	14	-	190	25	-	6,5	-	140
		G20	20	14	-	285	40	-	6,5	4	140
FI	II2H3B/P	G30/G31	30	14	-	190	25	-	6,5	-	140
		G20	20	14	-	285	40	-	6,5	4	140

Tabella iniettori bruciatore - Burner injector table											
(1)	(2)	Gas	pen mbar	Qn max	p(3) mbar	Ø (4)	Ø (5)	Ø (6)	Qn min	p (7) mbar	Ø (8)
FR	II2E+3+	G30/G31	28-30/37	14	-	190	25	-	6,5	-	140
		G20	20	14	-	285	40	-	6,5	5	140
		G25	25	14	-	285	40	-	6,5	5	140
GB	II2H3+	G30/G31	28-31/37	14	-	190	25	-	6,5	-	140
		G20	20	14	-	285	40	-	6,5	4	140
GR	II2H3+	G30/G31	28-32/37	14	-	190	25	-	6,5	-	140
		G20	20	14	-	285	40	-	6,5	4	140
HR	II2H3B/P	G30/G31	30	14	-	190	25	-	6,5	-	140
		G20	20	14	-	285	40	-	6,5	4	140
HU	II2HS3B/P	G30/G31	30	14	-	190	25	-	6,5	-	140
		G20	25	14	-	270	40	-	6,5	5	140
		G25.1	25	14	-	300	40	-	6,5	5	140
IE	II2H3+	G30/31	28-30/37	14	-	190	25	-	6,5	-	140
		G20	20	14	-	285	40	-	6,5	4	140
IS	II2H3+	G30/G31	28-30/37	14	-	190	25	-	6,5	-	140
		G20	20	14	-	285	40	-	6,5	4	140
	II2H3B/P	G30/G31	30	14	-	190	25	-	6,5	-	140
		G20	20	14	-	285	40	-	6,5	4	140
IT	II2H3+	G30/G31	28-30/37	14	-	190	25	-	6,5	-	140
		G20	20	14	-	285	40	-	6,5	4	140
LT	II2H3B/P	G30/G31	28-30/37	14	-	190	25	-	6,5	-	140
		G20	20	14	-	285	40	-	6,5	4	140
LU	II2H3+	G30/G31	28-30/37	14	-	285	25	-	6,5	-	140
		G20	20	14	-	190	40	-	6,5	4	140
	II2H3B/P	G30/G31	30	14	-	285	25	-	6,5	-	140
		G20	20	14	-	190	40	-	6,5	4	140
LV	II2H3+	G30/G31	28-30/37	14	-	285	25	-	6,5	-	140
		G20	20	14	-	190	40	-	6,5	4	140
	II2H3B/P	G30/G31	30	14	-	285	25	-	6,5	-	140
		G20	20	14	-	190	40	-	6,5	4	140
MK	II2H3+	G30/G31	28-30/37	14	-	285	25	-	6,5	-	140
		G20	20	14	-	190	40	-	6,5	4	140
	II2H3B/P	G30/G31	30	14	-	285	25	-	6,5	-	140
		G20	20	14	-	190	40	-	6,5	4	140

Tabella iniettori bruciatore - Burner injector table											
(1)	(2)	Gas	pen mbar	Qn max	p(3) mbar	Ø (4)	Ø (5)	Ø (6)	Qn min	p (7) mbar	Ø (8)
MT	II2H3+	G30/G31	28-30/37	14	-	285	25	-	6,5	-	140
		G20	20	14	-	190	40	-	6,5	4	140
	II2H3B/P	G30/G31	30	14	-	285	25	-	6,5	-	140
		G20	20	14	-	190	40	-	6,5	4	140
NL	II2L3B/P	G30/G31	30	14	-	190	25	-	6,5	-	140
		G25	25	14	-	300	40	-	6,5	5	140
	II2EK3B/P	G30/G31	30	14	-	190	25	-	6,5	-	140
		G20	20	14	-	285	40	-	6,5	4	140
		G25.3	25	14	-	285	40	-	6,5	4	140
NO	II2H3B/P	G30/G31	30	14	-	190	25	-	6,5	-	140
		G20	20	14	-	285	40	-	6,5	4	140
PL	II2E3B/P	G30/G31	37	14	-	180	25	-	6,5	-	140
		G20	20	14	-	285	40	-	6,5	4	140
PT	II2H3+	G30/G31	28-30/37	14	-	190	25	-	6,5	-	140
		G20	20	14	-	285	40	-	6,5	4	140
RO	II2L3B/P	G30/G31	30	14	-	190	25	-	6,5	-	140
		G25	20	14	-	320	40	-	6,5	4	125
	II2H3B/P	G30/G31	30	14	-	190	25	-	6,5	-	140
		G20	20	14	-	285	40	-	6,5	4	140
	II2E3B/P	G30/G31	30	14	-	190	25	-	6,5	-	140
		G20	20	14	-	285	40	-	6,5	4	140
SE	II2H3B/P	G30/G31	30	14	-	190	25	-	6,5	-	140
		G20	20	14	-	285	40	-	6,5	4	140
SI	II2H3+	G30/G31	28-30/37	14	-	190	25	-	6,5	-	140
		G20	20	14	-	285	40	-	6,5	4	140
SK	II2H3+	G30/G31	28-30/37	14	-	190	25	-	6,5	-	140
		G20	20	14	-	285	40	-	6,5	4	140
TR	II2H3+	G30/G31	30/37	14	-	190	25	-	6,5	-	140
		G20	20	14	-	285	40	-	6,5	4	140

- 1) Paese - Country  
 2) Categoria - Category  
 3) Pressione ugello bruciatore - Burner nozzle pressure  
 4) Ugello bruciatore - Burner nozzle  
 5) Ugello pilota - Pilot burner nozzle

- 6) Boccola aria - Bushing  
 7) Pressione ugello bruciatore al minimo - Burner nozzle pressure of minimum adjusting screw  
 8) Vite minimo - Minimum adjusting screw

Tabella caratteristiche gas - Table of gas characteristics						
Famiglia Group	Tipo di gas Gas type	Indice Wobbe (MJ/m <sup>3</sup> ) Wobbe index (MJ/m <sup>3</sup> )	Potere calorifico inferiore (Hi) Net calorific value (Hi)			
			Kcal/m <sup>3</sup>	MJ/m <sup>3</sup>	Kcal/Kg	Mj/Kg
II	G20	45,67	8127	34,02	-	-
	G25	37,38	6988	29,25	-	-
	G25.1	35,25	6999	29,30	-	-
	G25.3	38,49	7147	29,92	-	-
III	G30	80,58	-	-	10906	45,65
	G31	70,69	-	-	11071	46,34

Tabella pressioni gas - Table of gas pressures												
Paese Country	G20 mbar			G25 mbar G25.1 mbar G25.3 mbar			G30 mbar			G31 mbar		
	(1)	(2)	(3)	(1)	(2)	(3)	(1)	(2)	(3)	(1)	(2)	(3)
AL-BG-IT-GB- IE-PT-CH GR- ES-CZ-MK-IS	20	17	25	-	-	-	30	20	35	37	25	45
FR-BE	20	17	25	25	20	30	28	20	35	37	25	45
LU	20	17	25	-	-	-	-	-	-	-	-	-
DE	20	17	25	20	17	25	50	42,5	57,5	50	42,5	57,5
AT-CH	20	17	25	-	-	-	50	42,5	57,5	50	50	42,5
DK-SE-FI-CZ SI- LV-LT-EE- SK - TR	20	17	25	-	-	-	30	25	35	30	25	35
NL	-	-	-	25	20	30	30	25	35	30	25	35
NO	-	-	-	-	-	-	30	25	35	30	25	35
HU	25	20	33	25	20	33	30	20	35	30	20	35
CY	-	-	-	-	-	-	28-30	20	35	37	25	45
MT	-	-	-	-	-	-	30	28	35	30	28	35
PL	20	17,5	25	-	-	-	36	30	50	36	30	50

- 1) Pressione nominale - Rated pressure .
- 2) Pressione minima - Minimum pressure.
- 3) Pressione massima - Maximum pressure.





**Angelo Po Grandi Cucine S.p.A. con socio unico - Sede Centrale**  
**s.s. Romana Sud 90/F - 41012**  
**Carpi (Mo) - Italy**  
**Tel: +39 059 639411**  
**Fax: +39 059 642499**  
**[www.angelopo.com](http://www.angelopo.com)**

**IT** - È vietata la riproduzione, anche parziale, di questo documento senza il consenso del fabbricante. Egli è impegnato in una politica di continuo miglioramento e si riserva il diritto di modificare questa documentazione senza l'obbligo di preavviso purché ciò non costituisca rischi per la sicurezza.

**GB** - Even partial reproduction of this document without the constructor's consent is forbidden. The constructor is committed to a policy of continuous improvement, and reserves the right to update this documentation without notice provided this does not involve safety risks.

**DE** - Die vollständige oder teilweise Reproduktion dieses Dokuments ohne die Zustimmung des Herstellers ist verboten. Der Hersteller behält sich im Rahmen seiner Politik der kontinuierlichen Verbesserung das Recht zu Änderungen an dieser Dokumentation vor, ohne zu einer Benachrichtigung verpflichtet zu sein, sofern hierdurch die Sicherheit nicht beeinträchtigt wird.

**FR** - La reproduction, même partielle, de ce document est interdite sans le consentement du constructeur. Dans le but d'améliorer son produit, le constructeur se réserve le droit de modifier cette documentation, sans préavis, pourvu que cela ne constitue pas de risques pour la sécurité.

**ES** - Está prohibida la reproducción, incluso parcial, del presente documento sin la autorización expresa del constructor. El constructor, en la óptica de mejorar continuamente sus productos, se reserva el derecho a modificar esta documentación sin que por ello esté obligado a dar previo aviso y siempre que las modificaciones no representen una fuente de potencial peligro para la seguridad del usuario.