



Leggere attentamente le istruzioni prima di installare e utilizzare l'apparecchiatura.
Read the instructions carefully before installing and using the appliance.
Vor der Installation und Nutzung des Geräts müssen die Anleitungen aufmerksam durchgelesen werden.
Lire attentivement les instructions avant d'installer et d'utiliser l'appareil.
Léanse atentamente las instrucciones antes de instalar y utilizar el aparato.



Il mancato rispetto delle istruzioni fa decadere la garanzia del fabbricante.
In the event of failure to comply with the instructions, the manufacturer's warranty shall cease to apply.
Die Missachtung der Anleitungen hat den Verfall der vom Hersteller gewährten Garantie zur Folge.
Le non respect des instructions entraîne l'invalidation de la garantie du fabricant.
La inobservancia de las instrucciones provoca la invalidación de la garantía otorgada por el fabricante.

GRIGLIA CERAMICA GAS

GAS CHARGRILL

GAS-BRATPLATTE MIT KERAMIKEINSÄTZEN

GRILLADE GAZ À PIERRES CÉRAMIQUES

PARRILLA GAS EN PIEDRA CERÁMICA

0N0GRG - 0T0GRG

1N0GRG - 1N0GRG

2N0GRG - 2N0GRG

1N1GRGT - 1T1GRGT

ISTRUZIONI PER L'UTILIZZATORE

USER MANUAL

BEDIENSHANDBUCH

MANUEL D'UTILISATION

MANUAL DE USO



Italiano

IT

English

GB

Deutsch

DE

Français

FR

Español

ES

Rev.0 09/2024



3320072

SOMMARIO

SICUREZZA	3
SEGNALE DI PERICOLO	3
VISUALIZZAZIONE DEI SEGNALI DI AVVERTENZA	3
DISPOSITIVI DI SICUREZZA	4
SEGNALI DI SICUREZZA E INFORMAZIONE.....	4
PERICOLI E DISPOSIZIONI DI SICUREZZA DURANTE IL TRASPORTO.....	5
PERICOLI E DISPOSIZIONI DI SICUREZZA IN FASE DI MONTAGGIO.....	6
PERICOLI E DISPOSIZIONI DI SICUREZZA IN FASE DI INSTALLAZIONE E MESSA IN SERVIZIO, REGOLAZIONE E SOSTITUZIONE PARTI	6
PERICOLI E DISPOSIZIONI DI SICUREZZA DURANTE L'USO	8
PERICOLI E DISPOSIZIONI DI SICUREZZA IN FASE DI MANUTENZIONE	10
PERICOLI E DISPOSIZIONI DI SICUREZZA IN FASE DI DISMISSIONE DELL'APPARECCHIATURA	12
EQUIPAGGIAMENTO DI PROTEZIONE PERSONALE	13
ISTRUZIONI E AVVERTENZE RELATIVE ALL'IMPATTO AMBIENTALE	13
INFORMAZIONI GENERALI.....	14
ISTRUZIONI E AVVERTENZE PER IL LETTORE	14
SCOPO DEL MANUALE	14
IDENTIFICAZIONE FABBRICANTE E APPARECCHIATURA	15
MODALITÀ DI RICHIESTA ASSISTENZA.....	15
INFORMAZIONI TECNICHE.....	16
DESCRIZIONE GENERALE APPARECCHIATURA	16
ACCESSORI A RICHIESTA	17
ISTRUZIONI E AVVERTENZE PER LA SICUREZZA.....	17
USO E FUNZIONAMENTO	18
ISTRUZIONI E AVVERTENZE PER L'USO E IL FUNZIONAMENTO	18
DESCRIZIONE COMANDI	19
ACCENSIONE E SPEGNIMENTO BRUCIATORE.....	19
INATTIVITÀ PROLUNGATA DELL'APPARECCHIATURA	20

ITALIANO

MANUTENZIONE 20

ISTRUZIONI E AVVERTENZE PER LA MANUTENZIONE 20

PULIZIA APPARECCHIATURA 21

PULIZIA GRIGLIA 22

PULIZIA BRUCIATORE 23

MONTAGGIO PROLUNGA SCARICO 23


GUASTI 24

RICERCA GUASTI 24

SICUREZZA

SEGNALE DI PERICOLO

Per evidenziare alcune parti di testo di rilevante importanza o per indicare alcune specifiche importanti, sono stati adottati alcuni simboli il cui significato viene di seguito descritto.

Segnale di pericolo	Significato
	Serve per avvertire del potenziale pericolo di lesioni. Osservare tutte le avvertenze indicate da questo simbolo per evitare possibili lesioni o la morte.

VISUALIZZAZIONE DEI SEGNALI DI AVVERTENZA

I segnali di avvertenza sono classificati seguendo il livello di pericolosità, il mancato rispetto comporta il conseguente livello di gravità e di probabilità che l'evento si verifichi.

Livello di pericolo	Livello di gravità	Probabilità
 PERICOLO	Morte/lesioni gravi (irreversibili)	Altissima
 AVVERTENZA	Lesioni gravi (irreversibili)	Alta
 ATTENZIONE	Lesioni leggere (reversibili)	Alta
 IMPORTANTE	Danni alle apparecchiature	Media
 NOTA	Indica informazioni di particolare importanza da non trascurare	

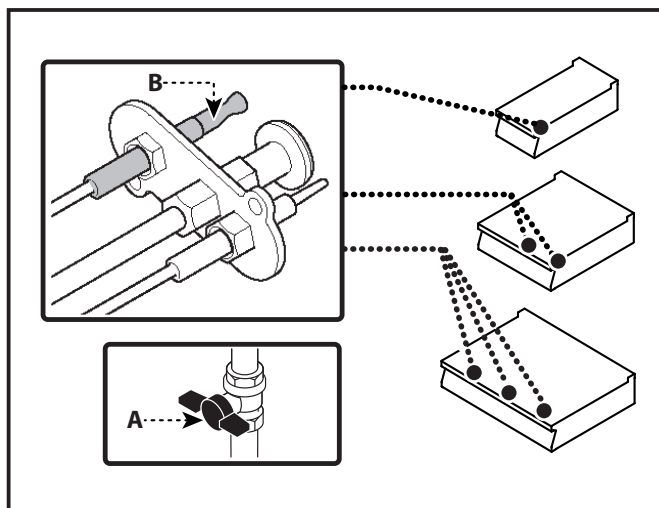
DISPOSITIVI DI SICUREZZA

Anche se l'apparecchiatura è completa di tutti i dispositivi di sicurezza, in fase di installazione e allacciamento essi dovranno, se necessario, essere integrati con altri dispositivi nel rispetto delle leggi vigenti in materia.

L'illustrazione indica la posizione dei dispositivi.

A) Rubinetto alimentazione gas: serve per aprire e chiudere il collegamento alla linea di alimentazione gas.

B) Termocoppia di sicurezza: blocca l'alimentazione del gas in caso di spegnimento della fiamma.



SEGNALI DI SICUREZZA E INFORMAZIONE

L'illustrazione indica la posizione dei segnali applicati.

A) Targa identificazione fabbricante e apparecchiatura.

B) ! AVVERTENZA: prima di effettuare qualsiasi tipo di intervento, leggere attentamente il manuale.

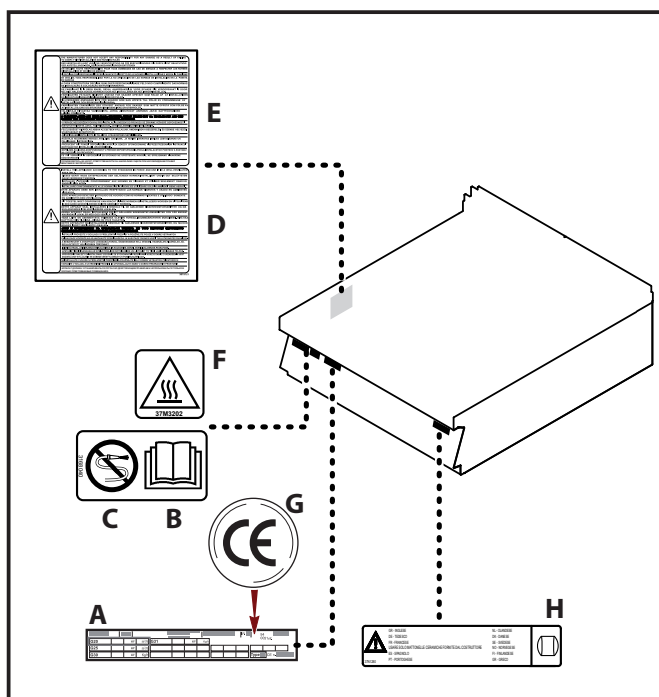
C) ! AVVERTENZA: durante il lavaggio dell'apparecchiatura non dirigere getti d'acqua in pressione sulle parti interne.

D) ! AVVERTENZA: richiama l'attenzione sul rispetto delle norme. "Installare conformemente alle normative in vigore ed utilizzare solo in ambienti bene areati".

E) ! AVVERTENZA: richiama l'attenzione sul rispetto delle norme. "Si declina ogni responsabilità per il mancato rispetto delle norme di installazione e messa in funzione".

F) ! AVVERTENZA: fare attenzione alle superfici calde.

G) Marcatura CE: indica che l'apparecchiatura è conforme a tutte le pertinenti disposizioni legislative di prodotto applicabili.



H) ! AVVERTENZA: utilizzare solo mattonelle ceramiche fornite dal Fabbricante.

PERICOLI E DISPOSIZIONI DI SICUREZZA DURANTE IL TRASPORTO

Durante il trasporto dell'apparecchiatura, fare attenzione ai seguenti pericoli e provvedere alle contromisure prescritte:

► **Fonte di pericolo: Spostamento di carichi pesanti**

Pericolo	Dove o in quali situazioni si presenta il pericolo?	Contromisure	Dispositivo di sicurezza
Pericolo di lesioni da sovraccarico del corpo	<ul style="list-style-type: none"> • Con il movimento dell'apparecchiatura 	<ul style="list-style-type: none"> • Utilizzare un mezzo di sollevamento adeguato • Osservare i valori limite di sollevamento e trasporto • Indossare l'equipaggiamento di protezione personale 	<ul style="list-style-type: none"> • Guanti di protezione • Scarpe protettive • Elmetto di sicurezza (ad es. per i carichi sospesi, operazioni eseguite sopra capo...)

► **Fonte di pericolo: Meccanica dell'apparecchiatura**

Pericolo	Dove o in quali situazioni si presenta il pericolo?	Contromisure	Dispositivo di sicurezza
Pericolo di schiacciamento delle parti del corpo in caso di caduta dell'apparecchiatura	<ul style="list-style-type: none"> • Con il movimento dell'apparecchiatura 	<ul style="list-style-type: none"> • Utilizzare un mezzo di trasporto adeguato • Prestare attenzione al baricentro • Evitare gli urti 	<ul style="list-style-type: none"> • Guanti di protezione • Scarpe protettive • Elmetto di sicurezza (ad es. per i carichi sospesi, operazioni eseguite sopra capo...)

PERICOLI E DISPOSIZIONI DI SICUREZZA IN FASE DI MONTAGGIO

Durante il montaggio dell'apparecchiatura, fare attenzione ai seguenti pericoli e provvedere alle contromisure prescritte:

► **Fonte di pericolo: Spostamento di carichi pesanti**

Pericolo	Dove o in quali situazioni si presenta il pericolo?	Contromisure	Dispositivo di sicurezza
Pericolo di lesioni da sovraccarico del corpo	• Con il movimento dell'apparecchiatura	<ul style="list-style-type: none"> • Utilizzare un sollevatore adeguato per collocare l'apparecchiatura sul banco di lavoro, sul basamento • Correggere il posizionamento solo con un numero adeguato di persone, in tal caso osservare i valori limite per il sollevamento e il trasporto • Rispettare le norme vigenti in materia di antinfortunistica per il luogo di installazione • Indossare l'equipaggiamento di protezione personale 	<ul style="list-style-type: none"> • Guanti di protezione • Scarpe protettive • Elmetto di sicurezza (ad es. per i carichi sospesi, operazioni eseguite sopra capo...)

PERICOLI E DISPOSIZIONI DI SICUREZZA IN FASE DI INSTALLAZIONE E MESSA IN SERVIZIO, REGOLAZIONE E SOSTITUZIONE PARTI

Durante l'installazione, messa in servizio, regolazione e sostituzione parti dell'apparecchiatura, fare attenzione ai seguenti pericoli e provvedere alle contromisure prescritte.

► **Fonte di pericolo: Meccanico dell'apparecchiatura**

Pericolo	Dove o in quali situazioni si presenta il pericolo?	Contromisure	Dispositivo di sicurezza
Pericolo di schiacciamento delle parti del corpo in caso di caduta dell'apparecchiatura	Con il sollevamento dell'apparecchiatura	<ul style="list-style-type: none"> • Prestare attenzione al baricentro • Evitare gli urti 	Nessuno
Pericolo da lesioni da taglio dovute a bordi affilati	In caso di maneggiamento delle parti di lamiera	<ul style="list-style-type: none"> • Fare molta attenzione durante questa attività • Indossare l'equipaggiamento di protezione personale secondo le norme di sicurezza 	Nessuno
Pericolo di schiacciamento delle parti del corpo in caso di ribaltamento o caduta dell'apparecchiatura	In caso di pavimenti sconnessi o inclinati	<ul style="list-style-type: none"> • Osservare i requisiti per la corretta installazione come riportato nel par. Installazione apparecchiatura a pag. 10 del manuale per l'installatore 	Nessuno

► **Fonte di pericolo: Ambiente in cui l'apparecchiatura è utilizzata**

Pericolo	Dove o in quali situazioni si presenta il pericolo?	Contromisure	Dispositivo di sicurezza
Concentrazione di emissioni da gas combustibili per scorretta installazione e/o regolazione sistema gas	In caso di ventilazione insufficiente dei locali; difetto estrazione aria e vapori; installazione errata, iniettore e/o regolazione aria primaria errati	<ul style="list-style-type: none"> • Osservare i requisiti per la corretta installazione come riportato nel par. Installazione apparecchiatura a pag. 10 del manuale per l'installatore. 	Vedere par. (dispositivi di sicurezza a pag. 8)
Aumento della temperatura di lavoro dei componenti	In caso di ventilazione insufficiente dei locali; difetto estrazione aria e vapori; installazione errata, iniettore e/o regolazione aria primaria errati	<ul style="list-style-type: none"> • Osservare i requisiti per la corretta installazione come riportato nel par. Installazione apparecchiatura a pag. 10 del manuale per l'installatore. 	Vedere par. (dispositivi di sicurezza a pag. 8)
Concentrazione di emissioni da gas combustibili per scorretta installazione	In caso di aerazione insufficiente dei locali; difetto immissione aria	<ul style="list-style-type: none"> • Osservare i requisiti per la corretta installazione come riportato nel par. Installazione apparecchiatura a pag. 10 del manuale per l'installatore. 	Vedere par. (dispositivi di sicurezza a pag. 8)
Concentrazione di emissioni da gas incombustibili per scorretta installazione	<ul style="list-style-type: none"> • Installazione errata • Perdita valvola gas 	<ul style="list-style-type: none"> • Osservare i requisiti per la corretta installazione come riportato nel par. Installazione apparecchiatura pag. 10 del manuale per l'installatore. 	Vedere par. (dispositivi di sicurezza a pag. 8)



NOTA: Da considerare solo in caso di apparecchiature con alimentazione elettrica.

► **Fonte di pericolo: Corrente elettrica**

Pericolo	Dove o in quali situazioni si presenta il pericolo?	Contromisure	Dispositivo di sicurezza
Pericolo di scossa elettrica da componenti sotto tensione	<ul style="list-style-type: none"> • Sotto i pannelli di protezione • Sotto il pannello comandi • Sotto coperchi di protezione 	<ul style="list-style-type: none"> • Le operazioni all'impianto elettrico possono essere eseguite solo da personale autorizzato e qualificato nel rispetto delle leggi vigenti in materia • Procedura da specialista • Osservare i requisiti per la corretta installazione come riportato nel par. "installazione apparecchiatura" del manuale per l'installatore. 	<ul style="list-style-type: none"> • Pannelli di protezione • Interruttore sezionatore dell'impianto

Pericolo	Dove o in quali situazioni si presenta il pericolo?	Contromisure	Dispositivo di sicurezza
Pericolo di scossa elettrica da componenti sotto tensione	<ul style="list-style-type: none"> • Sotto i pannelli di protezione • Sotto il pannello comandi • Sotto coperchi di protezione 	<ul style="list-style-type: none"> • Disattivare l'alimentazione elettrica prima di rimuovere le protezioni • Evitare che l'apparecchiatura possa essere messa sotto tensione in modo accidentale • Verificare l'assenza di tensione • Prima della messa in servizio assicurarsi che tutti i collegamenti elettrici non siano danneggiati • Utilizzare un cavo di alimentazione con le caratteristiche riportate nel par. "Allacciamento elettrico" del manuale istruzioni per l'installatore. • Controllare, prima della messa in servizio, che i collegamenti elettrici siano ben fissi 	<ul style="list-style-type: none"> • Pannelli di protezione • Interruttore sezionatore dell'impianto
Pericolo di scossa elettrica da pezzi sotto tensione	<ul style="list-style-type: none"> • Sull'apparecchiatura e sulle parti in metallo adiacenti • Sull'apparecchiatura e sugli accessori in metallo adiacenti 	<ul style="list-style-type: none"> • Prima della messa in funzione accertarsi che l'apparecchiatura, unitamente agli accessori in metallo, siano collegati ad un sistema per il collegamento equipotenziale 	Sistema per il collegamento equipotenziale

PERICOLI E DISPOSIZIONI DI SICUREZZA DURANTE L'USO

Durante l'uso dell'apparecchiatura, fare attenzione ai seguenti pericoli e provvedere alle contromisure prescritte:

► **Fonte di pericolo: natura termica**

Pericolo	Dove o in quali situazioni si presenta il pericolo?	Contromisure	Dispositivo di sicurezza
Materiale infiammabile posto sull'evacuazione	In caso di ostruzione del camino	<ul style="list-style-type: none"> • Formazione del personale 	Nessuno
Contatto con superfici di lavoro calde dell'apparecchio e degli accessori BBQ40GS o BBQ80GS.	Contatto accidentale	<ul style="list-style-type: none"> • Formazione del personale e presenza targa avvertenza sull'apparecchio e nel manuale d'uso 	Nessuno
Contatto con superfici di lavoro calde/surriscaldamento apparecchiatura	Utilizzo del barbecue BBQ40GS o BBQ80GS con potenza della fiamma non regolata al minimo.	<ul style="list-style-type: none"> • Formazione del personale e presenza targa avvertenza sull'apparecchio e nel manuale d'uso 	Nessuno
Scottatura con liquidi caldi	Manipolazione bacinella o cassetto di raccolta grassi	<ul style="list-style-type: none"> • Formazione del personale 	Nessuno

► **Fonte di pericolo: Pericolo generato da materiali/sostanze**

Pericolo	Dove o in quali situazioni si presenta il pericolo?	Contromisure	Dispositivo di sicurezza
Contaminazione alimenti	Pulizia e manutenzione inadeguata	<ul style="list-style-type: none"> • Formazione del personale • Manutenzione • Uso di detersivi idonei 	Nessuno
Cessione negli alimenti di metalli o altre sostanze	Piastra con ricoprimento al cromo	<ul style="list-style-type: none"> • Formazione del personale • Manutenzione • Uso di detersivi idonei 	Nessuno
Fuga di gas incombusto	Perdita valvola gas	<ul style="list-style-type: none"> • Formazione del personale • Manutenzione 	
Emissioni pericolose di gas combustibili	Errata regolazione del sistema gas	<ul style="list-style-type: none"> • Le operazioni di regolazione del Sistema gas possono essere eseguite solo da esperti di un servizio clienti autorizzato • Procedura da specialista 	
Emissioni pericolose di gas combustibili	Ostruzione camino	<ul style="list-style-type: none"> • Formazione del personale 	

► **Fonte di pericolo: Pericoli associati all'ambiente in cui è utilizzata l'apparecchiatura**

Pericolo	Dove o in quali situazioni si presenta il pericolo?	Contromisure	Dispositivo di sicurezza
Presenza di vapore saturo	Condensa e gocciolamento su parti elettriche e gas	<ul style="list-style-type: none"> • Formazione del personale e manutenzione 	Nessuno
Infiltrazione di acqua nell'involucro	<ul style="list-style-type: none"> • Lavaggio con getto inappropriato, spillamento 	<ul style="list-style-type: none"> • Formazione del personale e manutenzione 	

PERICOLI E DISPOSIZIONI DI SICUREZZA IN FASE DI MANUTENZIONE

Durante la **manutenzione** dell'apparecchiatura, fare attenzione ai seguenti pericoli e provvedere alle contromisure prescritte:

► **Fonte di pericolo: Meccanica dell'apparecchiatura**

Pericolo	Dove o in quali situazioni si presenta il pericolo?	Contromisure	Dispositivo di sicurezza
Pericolo da lesioni da taglio dovute a bordi affiliati	In caso di maneggiamento delle parti di lamiera	<ul style="list-style-type: none"> • Fare molta attenzione durante questa attività • Indossare l'equipaggiamento di protezione personale secondo le norme di sicurezza 	Nessuno

► **Fonte di pericolo: Pericolo generato da materiali/sostanze**

Pericolo	Dove o in quali situazioni si presenta il pericolo?	Contromisure	Dispositivo di sicurezza
Fuga di gas incombusto	Perdita valvola gas	<ul style="list-style-type: none"> • Manutenzione periodica del Sistema gas dell'apparecchio che deve essere eseguita solo tramite esperti di un servizio clienti autorizzato 	
Emissioni pericolose di gas combustibili	Errata regolazione del sistema gas, iniettore e/o regolazione aria primaria errati	<ul style="list-style-type: none"> • Manutenzione periodica del Sistema gas dell'apparecchio che deve essere eseguita solo da esperti di un servizio clienti autorizzato 	
Emissioni pericolose di gas combustibili	Ostruzione camino	<ul style="list-style-type: none"> • Manutenzione periodica del Sistema gas dell'apparecchio che deve essere eseguita solo tramite esperti di un servizio clienti autorizzato 	

► **Fonte di pericolo: Pericoli associati all'ambiente in cui è utilizzata l'apparecchiatura**

Pericolo	Dove o in quali situazioni si presenta il pericolo?	Contromisure	Dispositivo di sicurezza
Presenza di vapore saturo	Condensa e gocciolamento su parti elettriche e gas	<ul style="list-style-type: none"> • Manutenzione periodica del Sistema gas e dell'impianto elettrico dell'apparecchio che deve essere eseguita solo tramite esperti di un servizio clienti autorizzato 	Nessuno



NOTA: Da considerare solo in caso di apparecchiature con alimentazione elettrica.

► **Fonte di pericolo: Corrente elettrica**

Pericolo	Dove o in quali situazioni si presenta il pericolo?	Contromisure	Dispositivo di sicurezza
Pericolo di scossa elettrica da componenti sotto tensione	<ul style="list-style-type: none"> • Sotto i pannelli di protezione • Sotto il pannello comandi • Sotto coperchi di protezione 	<ul style="list-style-type: none"> • Le operazioni all'impianto elettrico possono essere eseguite solo da personale autorizzato e qualificato nel rispetto delle leggi vigenti in materia • Procedura da specialista • Osservare i requisiti per la corretta installazione come riportato nel par. "installazione apparecchiatura" del manuale per l'installatore. • Disattivare l'alimentazione elettrica prima di rimuovere le protezioni • Evitare che l'apparecchiatura possa essere messa sotto tensione in modo accidentale • Verificare l'assenza di tensione • Prima della messa in servizio assicurarsi che tutti i collegamenti elettrici non siano danneggiati • Utilizzare un cavo di alimentazione con le caratteristiche riportate nel par. "Allacciamento elettrico" del manuale istruzioni per l'installatore. • Controllare, prima della messa in servizio, che i collegamenti elettrici siano ben fissi 	<ul style="list-style-type: none"> • Pannelli di protezione • Interruttore sezionatore dell'impianto
Pericolo di scossa elettrica da pezzi sotto tensione	<ul style="list-style-type: none"> • Sull'apparecchiatura e sulle parti in metallo adiacenti • Sull'apparecchiatura e sugli accessori in metallo adiacenti 	<ul style="list-style-type: none"> • Prima della messa in funzione accertarsi che l'apparecchiatura, unitamente agli accessori in metallo, siano collegati ad un sistema per il collegamento equipotenziale 	Sistema per il collegamento equipotenziale

PERICOLI E DISPOSIZIONI DI SICUREZZA IN FASE DI DISMISSIONE DELL'APPARECCHIATURA

Durante la **dismissione** dell'apparecchiatura, fare attenzione ai seguenti pericoli e provvedere alle contromisure prescritte:

► **Fonte di pericolo: Corrente elettrica**

Pericolo	Dove o in quali situazioni si presenta il pericolo?	Contromisure	Dispositivo di sicurezza
Pericolo di scossa elettrica da componenti sotto tensione	<ul style="list-style-type: none"> • Sul cavo di alimentazione • Sotto i pannelli di protezione • Sotto il pannello comandi • Sotto coperchi di protezione 	<ul style="list-style-type: none"> • Le operazioni all'impianto elettrico possono essere eseguite solo da personale autorizzato e qualificato nel rispetto delle leggi vigenti in materia • Procedura da specialista • Disattivare l'alimentazione prima di staccare le coperture • Mettere in sicurezza contro un reinserimento • Verificare l'assenza di tensione 	<ul style="list-style-type: none"> • Pannelli di protezione • Interruttore sezionatore dell'impianto

► **Fonte di pericolo: Spostamento di carichi pesanti** Fonte di pericolo:

Pericolo	Dove o in quali situazioni si presenta il pericolo?	Contromisure	Dispositivo di sicurezza
Pericolo di lesioni da sovraccarico del corpo	Con il movimento dell'apparecchiatura	<ul style="list-style-type: none"> • Utilizzare un mezzo di sollevamento adeguato • osservare i valori limite di sollevamento e trasporto • Indossare l'equipaggiamento di protezione personale 	<ul style="list-style-type: none"> • Guanti di protezione • Scarpe protettive • Elmetto di sicurezza (ad es. per i carichi sospesi, operazioni eseguite sopra capo...)

► **Pericolo generato da materiali/sostanze**

Pericolo	Dove o in quali situazioni si presenta il pericolo?	Contromisure	Dispositivo di sicurezza
Concentrazione di emissioni pericolose da gas incombusti per scorretta dismissione dell'apparecchiatura	In fase di dismissione dell'apparecchiatura	Le operazioni di dismissione devono essere effettuate da personale qualificato	Nessuno

EQUIPAGGIAMENTO DI PROTEZIONE PERSONALE

► **Trasporto e installazione**

Durante il trasporto e il posizionamento dell'apparecchiatura, indossare il seguente equipaggiamento di protezione personale:

Attività	Strumenti utilizzati	Equipaggiamento di protezione
<ul style="list-style-type: none"> • Trasporto all'interno dell'azienda • Posizionamento dell'apparecchiatura 	Mezzo di sollevamento adeguato	<ul style="list-style-type: none"> • Guanti di protezione • Scarpe protettive • Elmetto di sicurezza (ad es. per i carichi sospesi, operazioni eseguite sopra capo...)

► **Installazione, messa in servizio, uso e dismissione**

Durante l'installazione, la messa in servizio, uso e l'interruzione dell'esercizio dell'apparecchiatura indossare il seguente equipaggiamento di protezione personale:

Attività	Equipaggiamento di protezione
<ul style="list-style-type: none"> • Installazione e smontaggio del collegamento elettrico e gas • Installazione e smontaggio del collegamento dell'acqua • Messa in funzione dell'apparecchiatura • Uso dell'apparecchiatura • Interruzione dell'esercizio dell'apparecchiatura 	Indumento di lavoro ed equipaggiamento di protezione a seconda dell'attività necessaria conforme alle normative specifiche del paese.


ISTRUZIONI E AVVERTENZE RELATIVE ALL'IMPATTO AMBIENTALE

Ogni organizzazione ha il compito di applicare delle procedure per individuare e controllare l'influenza che le proprie attività (prodotti, servizi, ecc.) hanno sull'ambiente. Le procedure per identificare impatti significativi sull'ambiente devono tener conto dei fattori di seguito indicati.

- Emissioni nell'atmosfera
- Scarichi dei liquidi
- Gestione dei rifiuti
- Contaminazione del suolo
- Uso delle materie prime e delle risorse naturali
- Problematiche locali relative all'impatto ambientale

A tale scopo, il Fabbricante fornisce alcune indicazioni che dovranno essere considerate da tutti coloro che sono autorizzati ad interagire con l'apparecchiatura nell'arco della sua vita prevista, per prevenire l'impatto ambientale.

- Tutti gli elementi di imballo vanno smaltiti secondo le leggi vigenti nel paese di utilizzo.
- In fase d'uso e manutenzione, evitare di disperdere nell'ambiente prodotti inquinanti (oli, grassi, ecc.) e provvedere allo smaltimento differenziato in funzione della composizione dei diversi materiali e nel rispetto delle leggi vigenti in materia.
- In fase di dismissione dell'apparecchiatura, selezionare tutti i componenti in funzione delle loro caratteristiche e provvedere allo smaltimento differenziato.

 IMPORTANTE: Non disperdere materiale inquinante nell'ambiente. Effettuare lo smaltimento nel rispetto delle leggi vigenti in materia.

INFORMAZIONI GENERALI

ISTRUZIONI E AVVERTENZE PER IL LETTORE

Per rintracciare facilmente gli argomenti specifici di interesse, consultare l'indice analitico posto all'inizio del manuale.

Questo manuale contiene tutte le informazioni necessarie ai destinatari eterogenei, cioè gli utilizzatori dell'apparecchiatura.

SCOPO DEL MANUALE

Questo manuale, che è parte integrante dell'apparecchiatura, è stato realizzato dal fabbricante per fornire le informazioni necessarie a coloro che sono autorizzati ad interagire con essa nell'arco della sua vita prevista.

Oltre ad adottare una buona tecnica di utilizzo, i destinatari delle informazioni devono leggerle attentamente ed applicarle in modo rigoroso.

Queste informazioni sono fornite dal Fabbri-
cante nella propria lingua originale (italiano) e vengono tradotte nelle altre lingue per soddisfare le esigenze legislative e/o commerciali.

La lettura di tali informazioni, permetterà di evitare rischi alla salute e alla sicurezza delle persone e danni economici.

Conservare questo manuale per tutta la durata di vita dell'apparecchiatura in un luogo noto e facilmente accessibile, per averlo sempre a disposizione nel momento in cui è necessario consultarlo.

Il fabbricante si riserva il diritto di apportare modifiche senza l'obbligo di fornire preventivamente alcuna comunicazione.

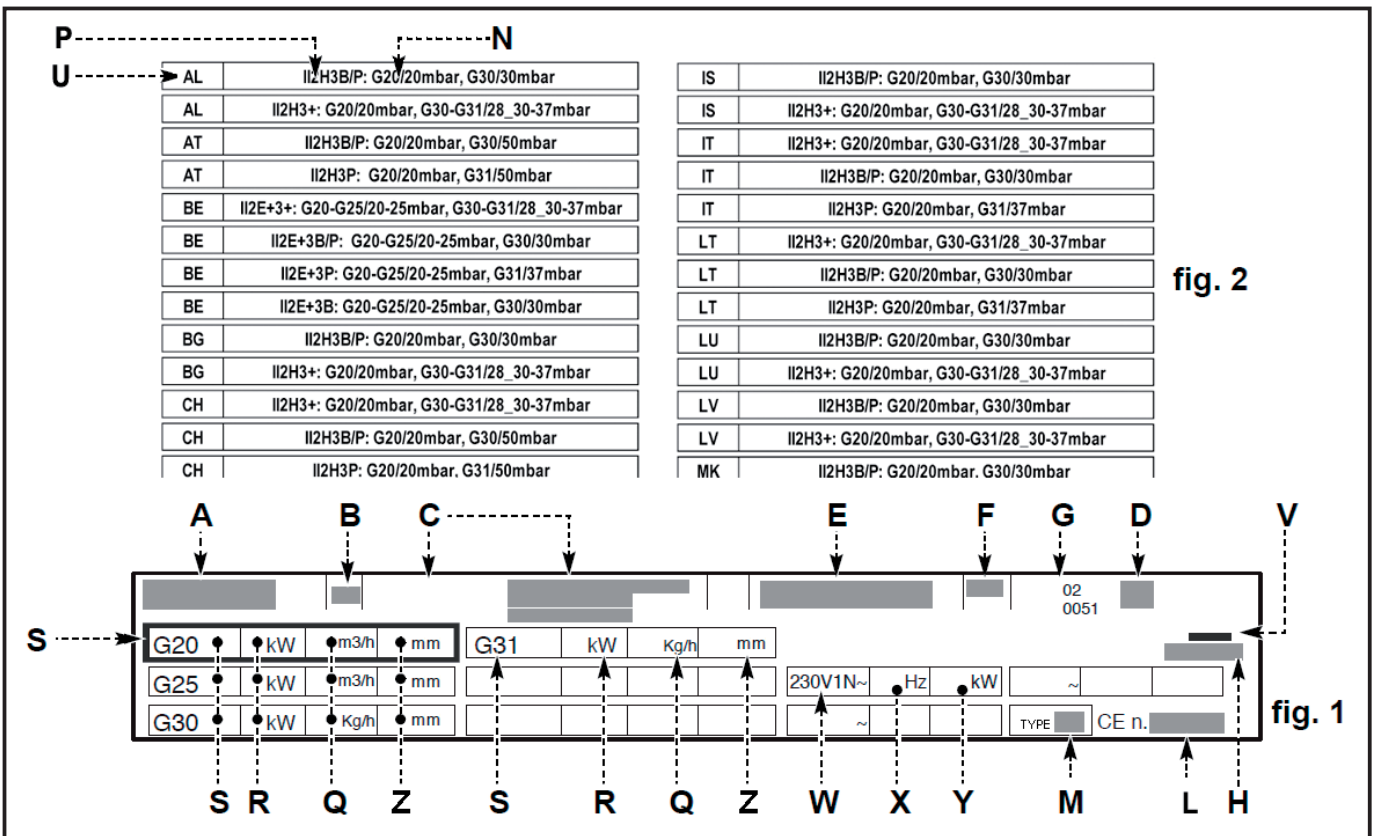
IDENTIFICAZIONE FABBRICANTE E APPARECCHIATURA

Le targhette di identificazione raffigurate sono applicate direttamente sull'apparecchiatura.

In una (fig.1) sono riportati i riferimenti e tutte le indicazioni indispensabili alla sicurezza di esercizio, nell'altra (fig. 2) le informazioni relative ai gas per ogni paese di utilizzo.

- A) Modello apparecchiatura
- B) Tipo di personalizzazione
- C) Identificazione Fabbricante
- D) Tipo di scarico fumi
- E) Numero di matricola
- F) Grado di protezione
- G) Marcatura CE di conformità
- H) Norma di riferimento
- L) Numero certificato CE

- M) Tipo famiglia prodotto
- N) Pressione gas
- P) Categoria apparecchiatura
- Q) Consumo gas
- R) Potenza dichiarata (kW)
- S) Tipo di gas
- U) Sigla della nazione di destinazione
- V) Data di costruzione
- W) Tensione (V)
- X) Frequenza (Hz)
- Y) Potenza dichiarata (kW)
- Z) Diametro iniettore



MODALITÀ DI RICHIESTA ASSISTENZA

Per qualsiasi esigenza rivolgersi alle agenzie o alla sede centrale Angelo Po i cui riferimenti sono riportati nella sezione contatti del sito internet <http://www.angelopo.com>.

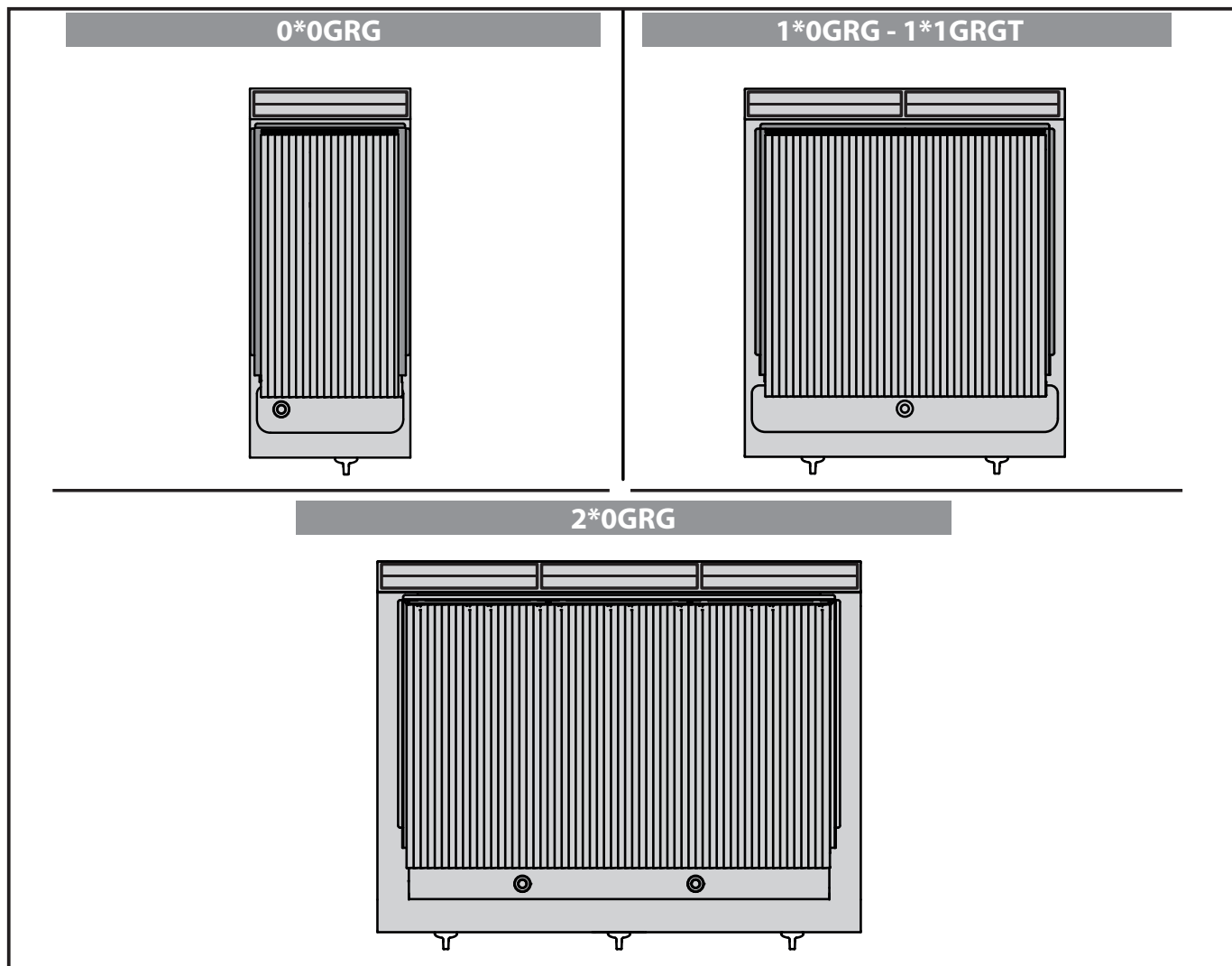
Per ogni richiesta di assistenza tecnica, indicare i dati riportati sulla targhetta di identificazione ed il tipo di difetto riscontrato.

INFORMAZIONI TECNICHE

DESCRIZIONE GENERALE APPARECCHIATURA

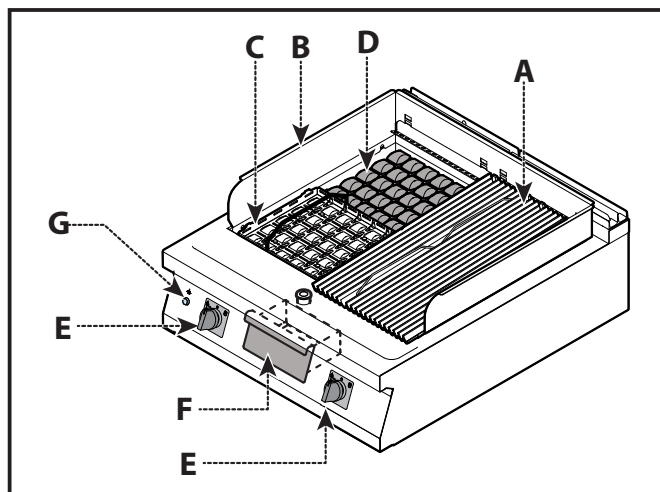
La griglia ceramica, d'ora innanzi definita apparecchiatura, è stata progettata e costruita per la cottura dei cibi a diretto contatto con la griglia, nell'ambito della ristorazione professionale (per esempio: nelle cucine dei ristoranti, mense, ospedali e in attività commerciali come pa-

netterie, macellerie, etc.), non deve essere usata per la produzione di massa di alimenti e deve essere usata da personale qualificato e formato. In funzione delle esigenze di utilizzo, l'apparecchiatura è prodotta in più versioni (vedi figura).



Organi principali

- A) **Griglia di cottura:** è realizzata in ghisa.
- B) **Telaio paraspruzzi:** per riparare dagli spruzzi provocati dalla cottura.
- C) **Griglia focolaio:** per sostenere le mattonelle.
- D) **Mattonelle:** sono realizzate in pietra ceramica.
- E) **Manopola comando bruciatore:** per regolare l'alimentazione del gas al bruciatore.
- F) **Bacinella di raccolta:** per raccogliere i residui prodotti dalla cottura.
- G) **Pulsante accensione:** per accendere il bruciatore.



ACCESSORI A RICHIESTA

A richiesta l'apparecchiatura può essere corredata dei seguenti accessori (vedi "catalogo generale").

ISTRUZIONI E AVVERTENZE PER LA SICUREZZA


- Il Fabbricante, in fase di progettazione e costruzione, ha posto particolare attenzione agli aspetti che possono provocare rischi alla sicurezza e alla salute delle persone che interagiscono con l'apparecchiatura.
- Solo ed esclusivamente personale specializzato è autorizzato ad operare sull'apparecchiatura.
- L'apparecchiatura non può essere utilizzata da bambini o persone con ridotte capacità fisiche, sensoriali o mentali, o privi di esperienza e conoscenza, a meno che non siano supervisionati o istruiti.
- Oltre al rispetto delle leggi vigenti in materia, egli ha adottato tutte le "regole della buona tecnica di costruzione". Scopo di queste informazioni è quello di sensibilizzare gli utenti a porre particolare attenzione per prevenire qualsiasi rischio. La prudenza è comunque insostituibile. La sicurezza è anche nelle mani di tutti gli operatori che interagiscono con l'apparecchiatura.
- Leggere attentamente le istruzioni riportate nel manuale in dotazione e quelle applicate direttamente, in particolare rispettare quelle riguardanti la sicurezza.
- Non manomettere, non eludere, non eliminare o bypassare i dispositivi di sicurezza installati. Il mancato rispetto di questo requisito può recare rischi gravi per la sicurezza e la salute delle persone. L'eventuale modifica e/o manomissione dell'apparecchiatura o dei dispositivi di sicurezza comporterà l'invalidazione della marcatura CE e la decadenza dal diritto alla garanzia offerta dal Fabbricante.
- Anche dopo essersi documentati opportunamente, al primo uso, se necessario, simulare alcune manovre di prova per individuare i comandi e le loro funzioni principali, in particolare quelle relative all'accensione ed allo spegnimento.
- Utilizzare l'apparecchiatura solo per gli usi previsti dal fabbricante. L'impiego dell'apparecchiatura per usi impropri può recare rischi per la sicurezza e la salute delle persone, danni ai beni posti nelle vicinanze e danni economici.
- Tutti gli interventi di manutenzione che richiedono una precisa competenza tecnica o particolari capacità o qualifiche previste dalla legge devono essere eseguiti esclusivamente da personale debitamente qualificato, e/o abilitato e comunque con esperienza riconosciuta e acquisita nel settore specifico di intervento.





PERICOLO: Non modificare in alcun modo l'apparecchiatura.


USO E FUNZIONAMENTO


ISTRUZIONI E AVVERTENZE PER L'USO E IL FUNZIONAMENTO

 **NOTA:** Leggere attentamente i pericoli citati nel par. "Pericoli e disposizioni di sicurezza durante l'uso" a pag. 8.

 **ATTENZIONE:** Gli utilizzatori, oltre ad essere autorizzati ed opportunamente documentati, formati ed addestrati, se necessario, al primo uso, dovranno simulare alcune manovre per individuare i comandi e le funzioni principali.


 **AVVERTENZA:** Attuare solo gli usi previsti dal fabbricante e non manomettere nessun dispositivo per ottenere prestazioni diverse da quelle previste.


 **ATTENZIONE:** Prima dell'uso verificare che i dispositivi di sicurezza siano perfettamente installati ed efficienti.

 **ATTENZIONE:** Gli utilizzatori, oltre ad impegnarsi a soddisfare questi requisiti, devono applicare tutte le norme di sicurezza e leggere con attenzione la descrizione dei comandi e la messa in servizio.

 **AVVERTENZA:** La pavimentazione, in prossimità dell'apparecchiatura potrebbe essere scivolosa.


 **AVVERTENZA:** Non ostruire il camino per evitare l'aumento eccessivo della temperatura dei componenti e prodotti di combustione superiori ai limiti ammessi.

 **ATTENZIONE:** Estrarre e svuotare la bacinella di raccolta gradualmente per evitare ustioni dovute all'alta temperatura dei grassi.


 **AVVERTENZA:** Non rimuovere le protezioni che impediscono il contatto accidentale con superfici ad alta temperatura e che garantiscono la corretta combustione degli apparecchi a gas.


Al fine di garantire un corretto uso dell'apparecchiatura, è bene applicare i seguenti consigli.

- Utilizzare esclusivamente gli accessori indicati dal Fabbricante.
- Utilizzare l'apparecchiatura solo per la cottura dei cibi a diretto contatto con la griglia.
- Durante l'uso impostare l'inclinazione più adeguata della griglia, per agevolare lo scolo dei residui di cottura verso la bacinella di raccolta.
- Durante l'uso riempire leggermente d'acqua la bacinella di raccolta, per agevolare le operazioni di pulizia della bacinella stessa.
- Mantenere costantemente pulita l'apparecchiatura e le zone limitrofe.
- Per la pulizia utilizzare esclusivamente prodotti detergenti per uso alimentare.

 **IMPORTANTE:** Nell'uso quotidiano dell'apparecchiatura è richiesta la presenza costante dell'Operatore.

ACCESSORI

 **AVVERTENZA:** Il barbecue (BBQ40GS o BBQ80GS) deve essere utilizzato regolando la potenza della fiamma al minimo .

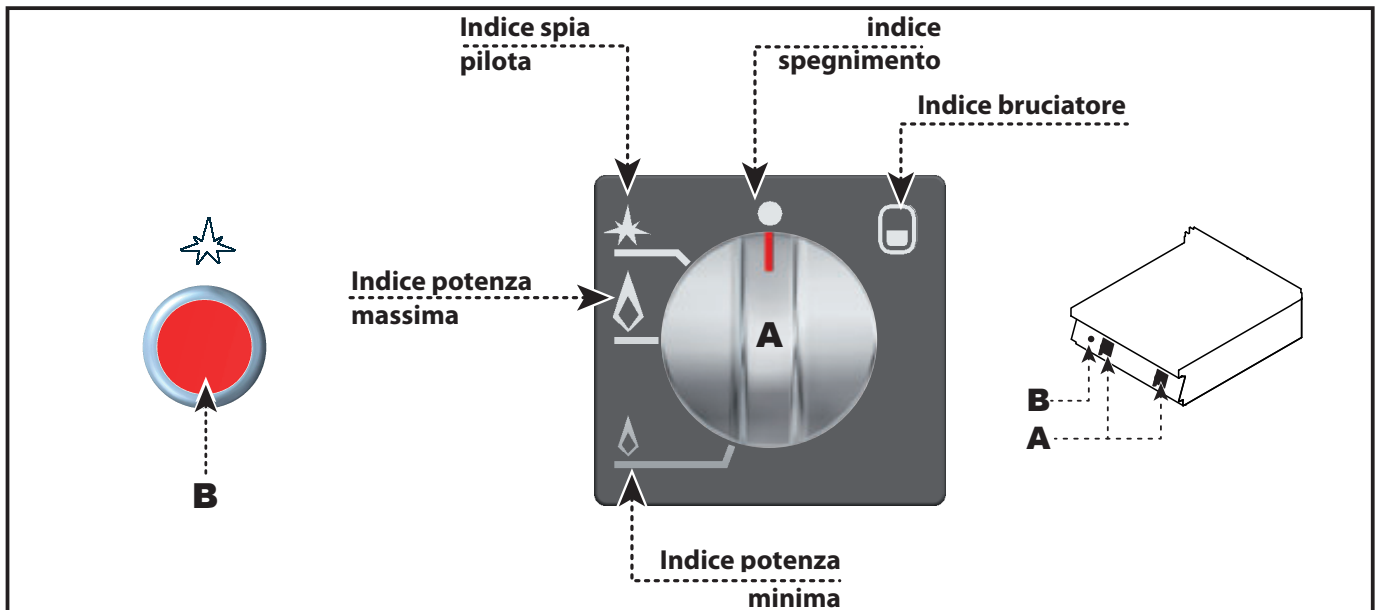
 **AVVERTENZA:** Tenere sempre sollevato il coperchio quando il barbecue (BBQ40GS o BBQ80GS) non viene utilizzato per la cottura di alimenti.

DESCRIZIONE COMANDI

Sull'apparecchiatura sono disposti i comandi per attivare le funzioni principali.

A) Manopola comando bruciatore: per accendere e spegnere il relativo bruciatore e spia pilota.

B) Pulsante accensione: serve per accendere la spia pilota dei bruciatori.



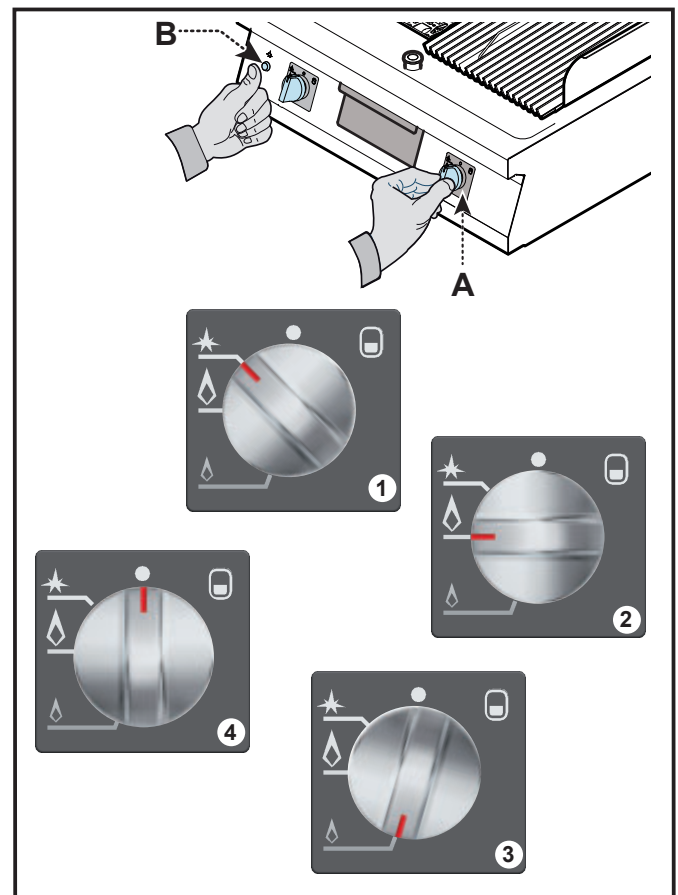
ACCENSIONE E SPEGNIMENTO BRUCIATORE

Accensione

- 1) Aprire il rubinetto alimentazione gas.
- 2) Premere e ruotare la manopola (A) in senso antiorario (pos. 1) e contemporaneamente mantenere premuto il pulsante (B) per accendere la spia pilota.
- 3) Mantenere premuta la manopola per circa 15 sec per consentire l'intervento della termocoppia.
- 4) Ruotare la manopola (A) in senso antiorario (pos. 2) per accendere il bruciatore.
- 5) Ruotare gradualmente la manopola (A) in senso antiorario per regolare la potenza della fiamma fino al valore minimo (pos. 3).

Spegnimento

- 6) Ruotare la manopola (A) in senso orario (pos. 1) per spegnere il bruciatore. La spia pilota rimarrà accesa per successive riaccensioni del bruciatore.
- 7) Ruotare la manopola (A) in senso orario (pos. 4) per spegnere la spia pilota.
- 8) Chiudere il rubinetto per garantire condizioni di sicurezza.



INATTIVITÀ PROLUNGATA DELL'APPARECCHIATURA

Se l'apparecchiatura rimane inattiva per un lungo tempo, procedere nel modo indicato.

- 1) Chiudere il rubinetto alimentazione gas.
- 2) Pulire accuratamente l'apparecchiatura e le zone limitrofe.
- 3) Cospargere con un velo d'olio alimentare le superfici in acciaio inox.

- 4) Eseguire tutte le operazioni di manutenzione.
- 5) Ricoprire l'apparecchiatura con un involucro e lasciare alcune fessure per la circolazione dell'aria.

MANUTENZIONE**ISTRUZIONI E AVVERTENZE PER LA MANUTENZIONE**

NOTA: Leggere attentamente i pericoli citati nel par. "Pericoli e disposizioni di sicurezza in fase di manutenzione" a pag.10.

Mantenere l'apparecchiatura in condizioni di massima efficienza, grazie alle operazioni di manutenzione programmata previste dal Fabbricante. Se ben effettuata, essa consentirà di ottenere le migliori prestazioni, una più lunga durata di esercizio ed un mantenimento costante dei requisiti di sicurezza.



AVVERTENZA: Prima di effettuare qualsiasi intervento di manutenzione, attivare tutti i dispositivi di sicurezza previsti e valutare se sia necessario informare adeguatamente il personale che opera e quello nelle vicinanze.

In particolare chiudere il rubinetto alimentazione gas ed impedire l'accesso a tutti i dispositivi che potrebbero, se attivati, provocare condizioni di pericolo inatteso causando danni alla sicurezza e alla salute delle persone.

Assicurarsi, inoltre, che, durante l'intervento di manutenzione, l'operatore sia sempre in grado di poter controllare che la spina sia disinserita dalla presa di corrente.

Ad ogni fine esercizio e ogni volta che se ne riscontra la necessità pulire:

- La griglia (vedi pag. 22).
- Il bruciatore (vedi pag. 23).
- L'apparecchiatura e l'ambiente circostante (vedi pag. 21).

Ogni 1250 ore di esercizio fare eseguire, da operatori esperti e autorizzati, le seguenti operazioni:

- Controllo pressione gas e tenuta impianto.
- Verifica efficienza termocoppia di sicurezza.
- Eseguire l'ingrassaggio del rubinetto gas.
- Pulizia bruciatore (vedi pag. 23).

PULIZIA APPARECCHIATURA



NOTA: Leggere attentamente I pericoli citati nel par. "Pericoli e disposizioni di sicurezza durante l'uso" a pag.9 .

- Per mantenere l'igiene e proteggere gli alimenti lavorati da tutti i fenomeni di contaminazione, è necessario pulire accuratamente gli elementi che vengono a contatto direttamente o indirettamente con gli alimenti e tutte le zone limitrofe.
- Effettuare queste operazioni esclusivamente con prodotti detergenti per uso alimentare ed evitare nel modo più assoluto quelli infiammabili o che contengono sostanze nocive alla salute delle persone. Tali operazioni vanno eseguite quando si riscontra una ragionevole necessità e alla fine di ogni utilizzo.
- Quando si usano prodotti detergenti per la pulizia e l'igienizzazione dell'apparecchiatura, indossare i dispositivi di protezione individuali (guanti, mascherine, occhiali, ecc.) come richiesto dalle leggi vigenti in materia di sicurezza e salute.
- Alla fine di ogni utilizzo, assicurarsi che l'apparecchiatura sia spenta e non in stand-by e che le linee di alimentazione siano scollegate.
- In caso di inattività prolungata, oltre a scollegare tutte le linee di alimentazione, è necessario effettuare una pulizia accurata di tutte le parti interne ed esterne dell'apparecchiatura e dell'ambiente circostante, secondo le indicazioni fornite dal Fabbricante e dalle leggi vigenti in materia.
- Durante il lavaggio dell'apparecchiatura non dirigere getti d'acqua e/o di vapore in pressione sulle parti interne dell'apparecchiatura.

Se si considera che l'apparecchiatura è utilizzata per la preparazione di prodotti alimentari per l'uomo, è necessario prestare particolare cura a tutto ciò che riguarda l'igiene e mantenere costantemente pulita l'apparecchiatura e tutto l'ambiente circostante.



AVVERTENZA: Prima di iniziare qualsiasi intervento di pulizia chiudere sempre il rubinetto alimentazione gas, disattivare l'alimentazione elettrica tramite l'interruttore sezionatore e lasciare raffreddare l'apparecchiatura.

Si raccomanda di applicare anche gli accorgimenti di seguito indicati.



AVVERTENZA: Durante l'utilizzo di detergenti è obbligatorio utilizzare guanti in gomma, maschera anti inalazione ed occhiali di protezione secondo le norme di sicurezza vigenti.

- Per pulire le parti dell'apparecchiatura usare solo acqua tiepida, prodotti detergenti per uso alimentare e materiale non abrasivo.
- Pulire accuratamente gli elementi che vengono a contatto direttamente o indirettamente con gli alimenti e tutte le zone limitrofe.
- Pulire gli accessori dopo l'uso, con uno sgrassante idoneo. Si consiglia il lavaggio in lavastoviglie.



IMPORTANTE: Non eseguire il lavaggio in lavastoviglie per i particolari in ghisa quali bruciatori, spartifiamma e griglie.



AVVERTENZA: Non usare prodotti che contengono sostanze dannose e pericolose per la salute delle persone (solventi, benzine, ecc.).

- Risciacquare le superfici con acqua potabile e asciugarle.
- Utilizzare getti d'acqua in pressione solo sulle parti esterne.
- Prestare attenzione alle superfici in acciaio inox per non danneggiarle. In particolare, evitare l'uso di prodotti corrosivi e non utilizzare materiale abrasivo o utensili taglienti.
- Pulire tempestivamente i residui di cibo per evitare che induriscano.
- Pulire i depositi calcarei che possono formarsi in alcune superfici dell'apparecchiatura.

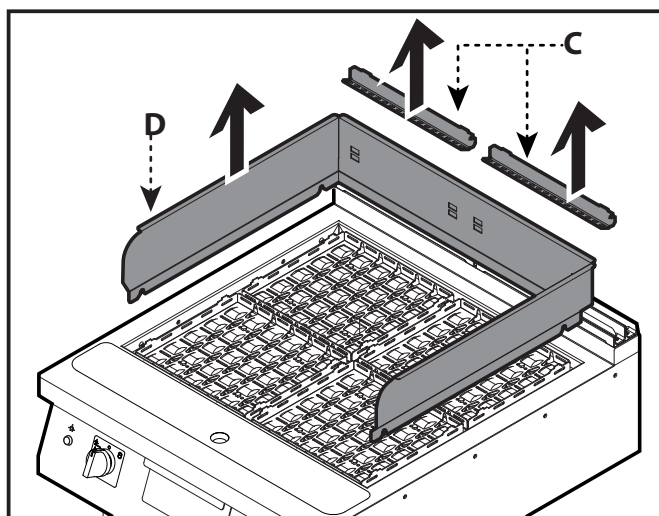
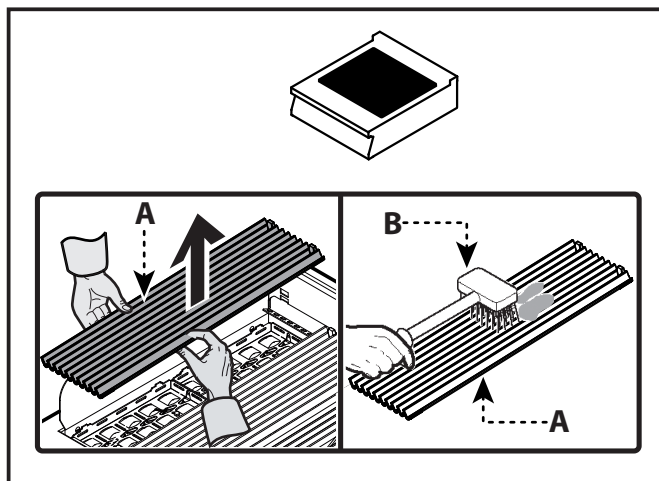
PULIZIA GRIGLIA

i IMPORTANTE: Effettuare la pulizia della piastra in modo appropriato utilizzando l'attrezzatura disponibile a richiesta.

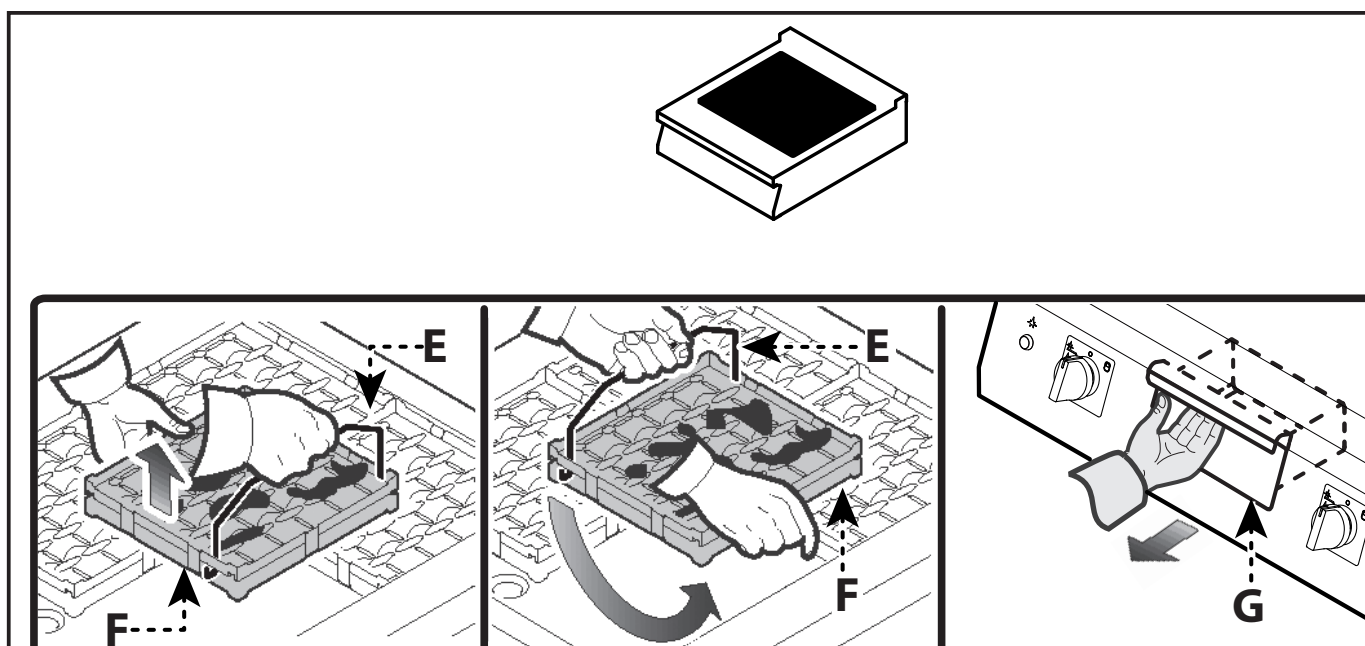
i IMPORTANTE: Per la pulizia utilizzare esclusivamente prodotti detergenti per uso alimentare.

Per questa operazione procedere come di seguito indicato.

- 1) Spegner e lasciare raffreddare l'apparecchiatura.
- 2) Asportare la griglia (A).
- 3) Utilizzare la spazzola (B) in dotazione, per rimuovere i residui di cottura dalla griglia (A).
- 4) Cospargere la griglia (A) con un prodotto sgrassante idoneo e lasciarlo agire per alcuni minuti.
- 5) Pulire accuratamente la griglia con una spugna, risciacquare abbondantemente ed asciugare.
- 6) Smontare il supporto griglia (C).
- 7) Smontare il telaio paraspruzzi (D) e pulirlo.
- 8) Servirsi della maniglia (E), fornita a corredo, per sollevare e capovolgere la griglia focolaio (F). Effettuare questa operazione giornalmente, per consentire la pulizia delle mattonelle da eventuali incrostazioni tramite le fiamme dei bruciatori.
- 9) Togliere la bacinella di raccolta (G), svuotarla e pulirla.



i IMPORTANTE: Non disperdere il contenuto della bacinella nell'ambiente, bensì effettuare lo smaltimento nel rispetto delle leggi vigenti nel paese di utilizzo.



PULIZIA BRUCIATORE

Per questa operazione procedere nel modo indicato.

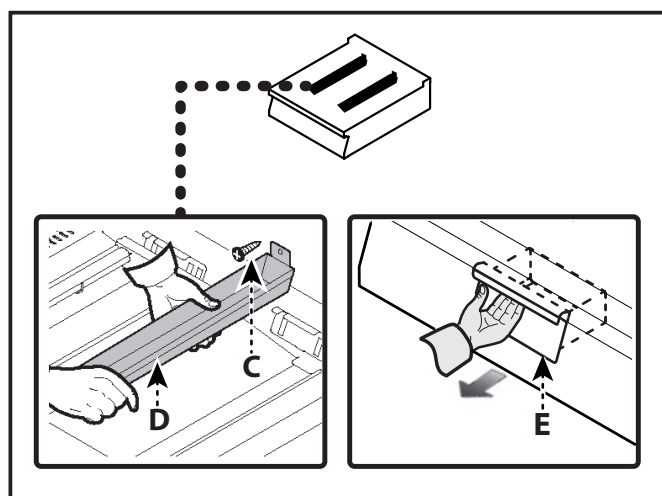
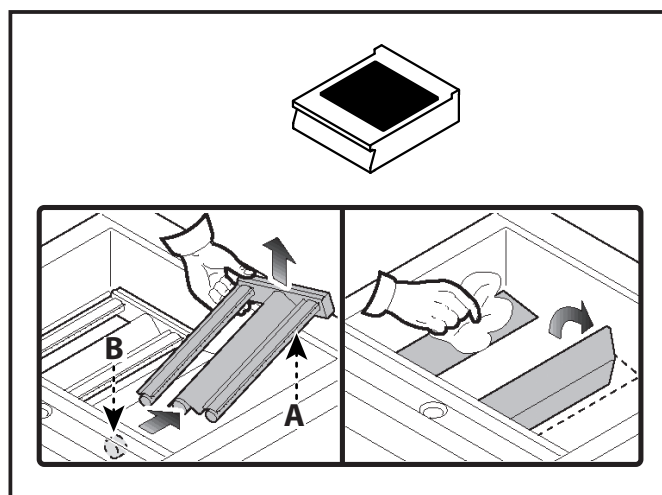
- 1) Asportare la griglia, il telaio paraspruzzi e la griglia focolaio (vedi pag. 21).
- 2) Sollevare ed estrarre il bruciatore (A).
- 3) Pulire accuratamente il bruciatore (A) e verificare che i suoi fori non siano ostruiti.

IMPORTANTE: Pulire i fori del bruciatore senza allargarli e senza ostruirli, per non provocare il malfunzionamento del bruciatore stesso.

- 4) Pulire le parti interne dell'apparecchiatura e convogliare le impurità nella bacinella di raccolta.

IMPORTANTE: Verificare che la boccia (B) per l'innesto del bruciatore (A) non sia ostruita.

- 5) Svitare le viti (C), smontare la bacinella (E), svuotarla e pulirla.
- 6) Togliere la bacinella di raccolta (D), svuotarla e pulirla.
- 7) Ripristinare le condizioni iniziali ad operazione ultimata.

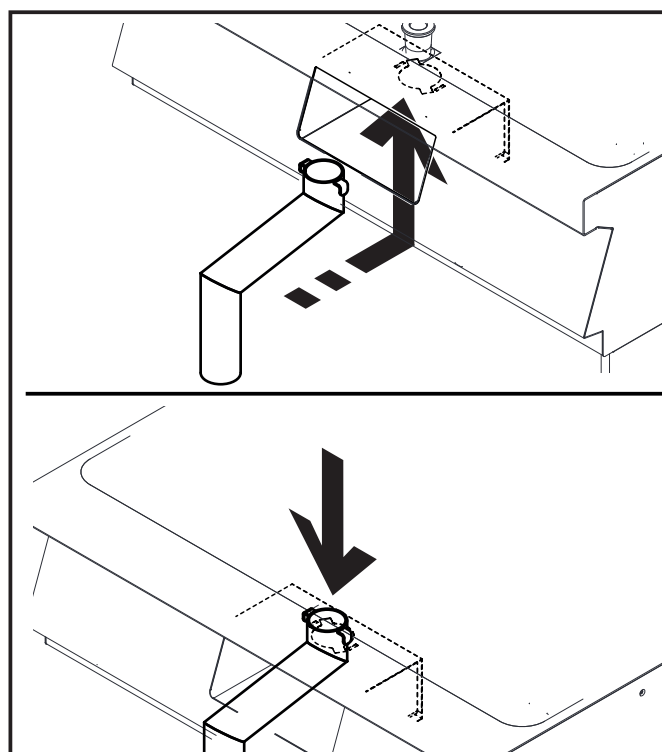


MONTAGGIO PROLUNGA SCARICO

NOTA: L'accessorio "Prolunga scarico" permette di scaricare direttamente in un contenitore più grande o in un sifone grigliato.

Per il montaggio dell'accessorio procedere nel modo indicato:

- 1) Togliere la bacinella di raccolta.
- 2) Montare la prolunga come raffigurato nell'immagine di fianco.



GUASTI

RICERCA GUASTI

L'apparecchiatura, prima della messa in servizio, è stata preventivamente collaudata. Le informazioni di seguito riportate hanno lo scopo di aiutare l'identificazione e correzione di eventuali anomalie e disfunzioni che potrebbero presentarsi in fase d'uso.

Alcuni di questi problemi possono essere risolti dall'utilizzatore, per tutti gli altri è richiesta una precisa competenza tecnica o particolari capacità e quindi devono essere eseguiti esclusivamente da personale qualificato con esperienza riconosciuta e acquisita nel settore specifico di intervento.



NOTA:

Per qualsiasi esigenza rivolgersi alle agenzie o alla sede centrale Angelo Po i cui riferimenti sono riportati nella sezione contatti del sito internet [http:// www.angelopo.com](http://www.angelopo.com).

Inconvenienti	Cause	Rimedi
Odore di gas.	Fuga occasionale dovuta a spegnimento della fiamma.	Chiudere il rubinetto alimentazione gas e aerare il locale.
La spia pilota non si accende.	I dispositivi di accensione a scintilla non funzionano.	Verificare l'efficienza dei dispositivi di accensione. Accendere manualmente con fiamma libera. NOTA: Contattare il servizio assistenza.
	Presenza d'aria nelle tubazioni dovuta a prolungata inattività.	Insistere più a lungo con l'operazione di accensione.
La spia pilota non rimane accesa.	La termocoppia non si è riscaldata a sufficienza.	Insistere più a lungo con l'operazione di accensione.
La fiamma è gialla.	Bruciatore sporco, tubi di fumo intasati, ricaduta di condensa.	NOTA: Contattare il servizio assistenza.
Difficoltà nella rotazione della manopola comando bruciatore.	Malfunzionamento del rubinetto valvolato gas.	NOTA: Contattare il servizio assistenza.

SUMMARY

SAFETY	3
HAZARD SIGN.....	3
DISPLAY OF WARNING SIGNS.....	3
SAFETY DEVICES	4
SAFETY AND INFORMATION SIGNS.....	4
HAZARDS AND SAFETY PROVISIONS DURING TRANSPORT	5
HAZARDS AND SAFETY PROVISIONS DURING ASSEMBLY	6
HAZARDS AND SAFETY PROVISIONS DURING INSTALLATION AND COMMISSIONING, ADJUSTMENTS AND PART REPLACEMENT.....	6
HAZARDS AND SAFETY PROVISIONS DURING USE.....	8
HAZARDS AND SAFETY PROVISIONS DURING SERVICING.....	10
HAZARDS AND SAFETY PROVISIONS DURING APPLIANCE DECOMMISSIONING	12
PERSONAL PROTECTIVE EQUIPMENT	13
INSTRUCTIONS AND WARNINGS ON ENVIRONMENTAL IMPACT.....	13
 GENERAL INFORMATION	 14
INSTRUCTIONS AND WARNINGS FOR THE READER.....	14
PURPOSE OF THE MANUAL.....	14
MANUFACTURER AND APPLIANCE NAMEPLATES	15
SERVICE REQUEST PROCEDURE	15
 TECHNICAL INFORMATION	 16
GENERAL DESCRIPTION OF APPLIANCE	16
OPTIONAL ACCESSORIES.....	17
SAFETY INSTRUCTIONS AND WARNINGS	17
 USE AND OPERATION	 18
INSTRUCTIONS AND WARNINGS FOR USE AND OPERATION	18
DESCRIPTION OF CONTROLS.....	19
SWITCHING THE BURNER ON AND OFF	19
LENGTHY DOWNTIMES OF APPLIANCE.....	20

ENGLISH

SERVICING..... 20

INSTRUCTIONS AND WARNINGS FOR SERVICING 20

CLEANING THE APPLIANCE..... 21

CLEANING THE COOKING PLATE..... 22

CLEANING THE BURNER 23

DRAIN EXTENSION INSTALLATION..... 23


FAULT 24

TROUBLESHOOTING 24

SAFETY






HAZARD SIGN

A number of symbols have been used to highlight key sections of the text or important specifications. Their meaning is described below.

Hazard sign	Meaning
	It warns of the potential risk of injury. Adhere to all the warnings indicated by this symbol to avoid the risk of potential injury or death.

DISPLAY OF WARNING SIGNS

Warning signs are classified based on the danger level; failure to observe them results in the consequent level of severity and probability of the event occurring.

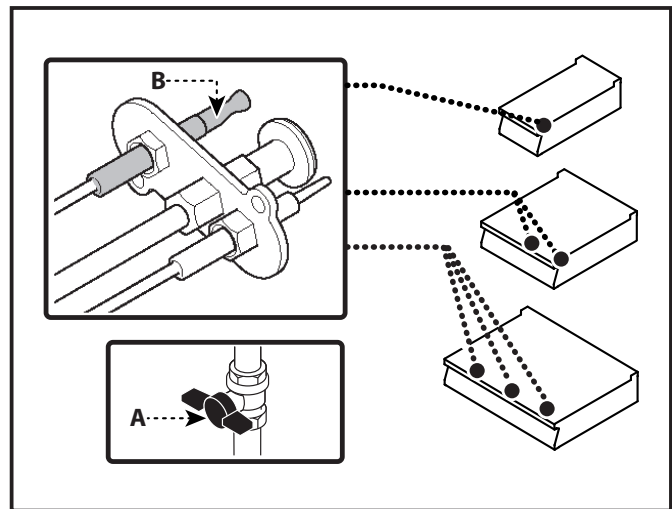
Danger level	Severity level	Likelihood
 HAZARD	Death/severe injury (irreversible)	Very high
 WARNING	Severe injury (irreversible)	High
 ATTENTION	Minor injury (irreversible)	High
 IMPORTANT	Damage to appliances	Medium
 NOTE	Indicates particularly important information which should not be overlooked	

SAFETY DEVICES

Even if the equipment has all its safety devices, if necessary, during the installation and connection other safety devices may be supplemented in accordance with applicable laws.

The illustration shows the position of the devices.

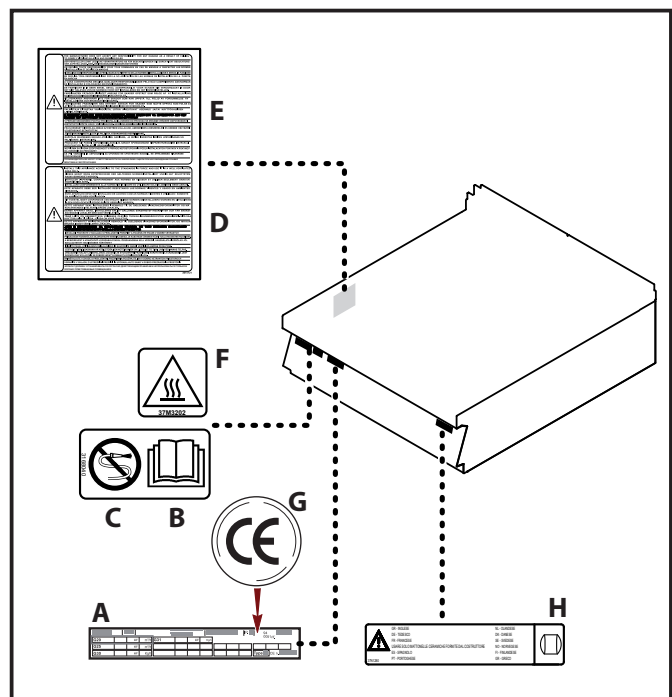
- A) **Gas supply tap:** for turning the connection to the gas supply line on and off.
- B) **Safety thermocouple:** cuts out the gas supply if the flame goes out.



SAFETY AND INFORMATION SIGNS

The illustration shows the position of the signs provided.

- A) **Manufacturer and appliance nameplate.**
- B) **! WARNING:** read the manual carefully before carrying out any procedure.
- C) **! WARNING:** when washing the appliance, do not point pressurised water and/or steam jets at internal parts.
- D) **! WARNING:** draws attention on compliance with the rules. "Install in compliance with the applicable regulations and use in well ventilated premises only".
- E) **! WARNING:** draws the attention on compliance with the rules. "The Manufacturer declines all liability in case of failure to comply with the installation and commissioning instructions".
- F) **! WARNING:** watch out for hot surfaces.
- G) **CE Marking:** indicates that the equipment is compliant with all relevant laws applicable to the product.



- H) **! WARNING:** use only ceramic bricks supplied by the Manufacturer.

HAZARDS AND SAFETY PROVISIONS DURING TRANSPORT

During transport of the appliance, watch out for the following hazards and provide for the countermeasures indicated below:

► **Source of hazard: Handling of heavy loads**

Hazard	Where or in which situations does the hazard occur?	Countermeasures	Safety device
Risk of injury due to body overload	<ul style="list-style-type: none"> When the appliance moves 	<ul style="list-style-type: none"> Use a suitable lifting device Observe the limit values for lifting and transport Wear personal protective equipment 	<ul style="list-style-type: none"> Protective gloves Protective shoes Safety helmet (e.g. for suspended loads, overhead operations...)

► **Source of hazard: Appliance mechanics**

Hazard	Where or in which situations does the hazard occur?	Countermeasures	Safety device
Risk of crushing parts of the body in case of tip-over or fall of the appliance	<ul style="list-style-type: none"> When the appliance moves 	<ul style="list-style-type: none"> Use a suitable lifting device Pay attention to the centre of gravity Avoid collisions 	<ul style="list-style-type: none"> Protective gloves Protective shoes Safety helmet (e.g. for suspended loads, overhead operations...)

HAZARDS AND SAFETY PROVISIONS DURING ASSEMBLY

When assembling the appliance, watch out for the following hazards and provide for the countermeasures indicated below:

► **Source of hazard: Handling of heavy loads**

Hazard	Where or in which situations does the hazard occur?	Countermeasures	Safety device
Risk of injury due to body overload	<ul style="list-style-type: none"> When the appliance moves 	<ul style="list-style-type: none"> Use a suitable lifting device to place the appliance on the work bench, on the base Adjust the position only if a suitable number of people is available, otherwise observe the limit values for lifting and transport Comply with the applicable laws on accident prevention for the installation place Wear personal protective equipment 	<ul style="list-style-type: none"> Protective gloves Protective shoes Safety helmet (e.g. for suspended loads, overhead operations...)

HAZARDS AND SAFETY PROVISIONS DURING INSTALLATION AND COMMISSIONING, ADJUSTMENTS AND PART REPLACEMENT

During appliance installation, commissioning, adjustment and part replacement procedures, watch out for the following hazards and provide for the countermeasures indicated below.

► **Source of hazard: Appliance mechanics**

Hazard	Where or in which situations does the hazard occur?	Countermeasures	Safety device
Risk of crushing parts of the body in case of fall of the appliance	When the appliance is lifted	<ul style="list-style-type: none"> Pay attention to the centre of gravity Avoid collisions 	None
Risk of cutting due to sharp edges	When handling sheet-metal parts	<ul style="list-style-type: none"> Pay special care during this activity Wear personal protective equipment in accordance with safety regulations 	None
Risk of crushing parts of the body in case of fall of the appliance	In case of uneven or sloped floors	<ul style="list-style-type: none"> Comply with the correct installation requirements as per section "Installing the appliance" on page 10 of the installation manual. 	None

► **Source of hazard: Environment in which the appliance is used**

Hazard	Where or in which situations does the hazard occur?	Countermeasures	Safety device
Concentration of burnt gas emissions due to an incorrect installation and/or adjustment of the gas system	In the event of inadequate room ventilation; air and vapour extraction fault; incorrect installation, unsuitable injector and/or primary air regulation	<ul style="list-style-type: none"> Comply with the correct installation requirements as per section "Installing the appliance" on page 10 of the installation manual. 	See section (safety devices on page 8)
Increase of working temperature of components	In the event of inadequate room ventilation; air and vapour extraction fault; incorrect installation, unsuitable injector and/or primary air regulation	<ul style="list-style-type: none"> Comply with the correct installation requirements as per section "Installing the appliance" on page 10 of the installation manual. 	See section (safety devices on page 8)
Concentration of burnt gas emissions due to an incorrect installation	In the event of inadequate room ventilation; air intake fault	<ul style="list-style-type: none"> Comply with the correct installation requirements as per section "Installing the appliance" on page 10 of the installation manual. 	See section (safety devices on page 8)
Concentration of unburned gas emissions due to an incorrect installation	<ul style="list-style-type: none"> Incorrect installation Gas valve leak 	<ul style="list-style-type: none"> Comply with the correct installation requirements as per section "Installing the appliance" of the installation manual. Installing the appliance on page 10 of the installation manual. 	See section (safety devices on page 8)



NOTE: Only applies to electrical appliances.

► **Source of hazard: Electric power**

Hazard	Where or in which situations does the hazard occur?	Countermeasures	Safety device
Risk of electric shock caused by live components	<ul style="list-style-type: none"> Under protective panels Under the control panel Under protection covers 	<ul style="list-style-type: none"> Operations to the electric system may be carried out by authorised and qualified staff only, in accordance with the relevant applicable laws. Specialist procedure Comply with the correct installation requirements as per section "Installing the appliance" of the installation manual. 	<ul style="list-style-type: none"> Protection panels System switch-disconnector

Hazard	Where or in which situations does the hazard occur?	Countermeasures	Safety device
Risk of electric shock caused by live components	<ul style="list-style-type: none"> • Under protective panels • Under the control panel • Under protection covers 	<ul style="list-style-type: none"> • Disable the power supply before removing the protections • Prevent the appliance from being powered accidentally. • Ensure that there is no voltage • Before commissioning the appliance, check that all electric connections are not damaged • Use a power supply cable with the specifications indicated in section "Electrical connection" of the installation manual. • Before appliance commissioning, check that electrical connections are securely fixed 	<ul style="list-style-type: none"> • Protection panels • System switch-disconnector
Risk of electric shock caused by live parts	<ul style="list-style-type: none"> • On the appliance and on the adjacent metal parts • On the appliance and on the adjacent metal accessories 	<ul style="list-style-type: none"> • Before commissioning, make sure that the appliance and its metal accessories are connected to a system for equipotential bonding 	Equipotential bonding system

HAZARDS AND SAFETY PROVISIONS DURING USE

When using the appliance, watch out for the following hazards and provide for the countermeasures indicated below:

► **Source of hazard: heat**

Hazard	Where or in which situations does the hazard occur?	Countermeasures	Safety device
Flammable material placed on the evacuation area	In case of blocked flue	<ul style="list-style-type: none"> • Training of personnel 	None
Contact with hot working surfaces of the appliance and BBQ40GS or BBQ80GS accessories.	Accidental contact	<ul style="list-style-type: none"> • Training of personnel and warning plate in place on the appliance and in the user manual 	None
Contact with hot working surfaces/appliance overheating	Use of barbecue BBQ40GS or BBQ80GS with flame power not adjusted to the minimum.	<ul style="list-style-type: none"> • Training of personnel and warning plate in place on the appliance and in the user manual 	None
Scalding caused by hot liquids	Tampering with the drip tray or fat collection drawer	<ul style="list-style-type: none"> • Training of personnel 	None

► **Source of hazard: Risk generated by materials/substances**

Hazard	Where or in which situations does the hazard occur?	Countermeasures	Safety device
Food contamination	Inadequate cleaning and servicing	<ul style="list-style-type: none"> • Training of personnel • Servicing • Use of suitable detergents 	None
Release of metals or other substances in foods	Chrome coated plate	<ul style="list-style-type: none"> • Training of personnel • Servicing • Use of suitable detergents 	None
Unburned gas leak	Gas valve leak	<ul style="list-style-type: none"> • Training of personnel • Servicing 	
Dangerous burnt gas emissions	Incorrect adjustment of the gas system	<ul style="list-style-type: none"> • The gas system adjustment operations must be carried out by experts of an authorised customer service only • Specialist procedure 	
Dangerous burnt gas emissions	Blocked flue	<ul style="list-style-type: none"> • Training of personnel 	

► **Source of hazard: Risks associated with the environment in which the appliance is used**

Hazard	Where or in which situations does the hazard occur?	Countermeasures	Safety device
Presence of saturated steam	Condensation and dripping on electrical and gas parts	<ul style="list-style-type: none"> • Training of personnel and servicing 	None
Water leaks in the cover	<ul style="list-style-type: none"> • Washing with inappropriate jet, leakage 	<ul style="list-style-type: none"> • Training of personnel and servicing 	

HAZARDS AND SAFETY PROVISIONS DURING SERVICING

During **servicing**, watch out for the following hazards and provide for the countermeasures indicated below:

► **Source of hazard: Appliance mechanics**

Hazard	Where or in which situations does the hazard occur?	Countermeasures	Safety device
Risk of cutting due to sharp edges	When handling sheet-metal parts	<ul style="list-style-type: none"> • Pay special care during this activity • Wear personal protective equipment in accordance with safety regulations 	None

► **Source of hazard: Risk generated by materials/substances**

Hazard	Where or in which situations does the hazard occur?	Countermeasures	Safety device
Unburned gas leak	Gas valve leak	<ul style="list-style-type: none"> • Periodic servicing of the appliance gas system, to be carried out only by expert technicians of an authorised customer service 	
Dangerous burnt gas emissions	Incorrect adjustment of the gas system, incorrect injector and/or primary air adjustment	<ul style="list-style-type: none"> • Periodic servicing of the appliance gas system, to be carried out only by expert technicians of an authorised customer service 	
Dangerous burnt gas emissions	Blocked flue	<ul style="list-style-type: none"> • Periodic servicing of the appliance gas system, to be carried out only by expert technicians of an authorised customer service 	

► **Source of hazard: Risks associated with the environment in which the appliance is used**

Hazard	Where or in which situations does the hazard occur?	Countermeasures	Safety device
Presence of saturated steam	Condensation and dripping on electrical and gas parts	<ul style="list-style-type: none"> • Periodic servicing of the appliance gas and electric system, to be carried out only by expert technicians of an authorised customer service 	None



NOTE: Only applies to electrical appliances.

► **Source of hazard: Electric power**

Hazard	Where or in which situations does the hazard occur?	Countermeasures	Safety device
Risk of electric shock caused by live components	<ul style="list-style-type: none"> • Under protective panels • Under the control panel • Under protection covers 	<ul style="list-style-type: none"> • Operations to the electric system may be carried out by authorised and qualified staff only, in accordance with the relevant applicable laws. • Specialist procedure • Comply with the correct installation requirements as per section "Installing the appliance" of the installation manual. • Disable the power supply before removing the protections • Prevent the appliance from being powered accidentally. • Ensure that there is no voltage • Before commissioning the appliance, check that all electric connections are not damaged • Use a power supply cable with the specifications indicated in section "Electrical connection" of the installation manual. • Before appliance commissioning, check that electrical connections are securely fixed 	<ul style="list-style-type: none"> • Protection panels • System switch-disconnector
Risk of electric shock caused by live parts	<ul style="list-style-type: none"> • On the appliance and on the adjacent metal parts • On the appliance and on the adjacent metal accessories 	<ul style="list-style-type: none"> • Before commissioning, make sure that the appliance and its metal accessories are connected to a system for equipotential bonding 	Equipotential bonding system

HAZARDS AND SAFETY PROVISIONS DURING APPLIANCE DECOMMISSIONING

When **decommissioning** the appliance, watch out for the following hazards and provide for the countermeasures indicated below:

► **Source of hazard: Electric power**

Hazard	Where or in which situations does the hazard occur?	Countermeasures	Safety device
Risk of electric shock caused by live components	<ul style="list-style-type: none"> • On the power cable • Under protective panels • Under the control panel • Under protection covers 	<ul style="list-style-type: none"> • Operations to the electric system may be carried out by authorised and qualified staff only, in accordance with the relevant applicable laws. • Specialist procedure • Turn off the power supply before removing the covers • Secure it to prevent accidental switching on • Ensure that there is no voltage 	<ul style="list-style-type: none"> • Protection panels • System switch-disconnector

► **Source of hazard: Handling of heavy loads**

Hazard	Where or in which situations does the hazard occur?	Countermeasures	Safety device
Risk of injury due to body overload	When the appliance moves	<ul style="list-style-type: none"> • Use a suitable lifting device • observe the limit values for lifting and transport • Wear personal protective equipment 	<ul style="list-style-type: none"> • Protective gloves • Protective shoes • Safety helmet (e.g. for suspended loads, overhead operations...)

► **Risk generated by materials/substances**

Hazard	Where or in which situations does the hazard occur?	Countermeasures	Safety device
Concentration of unburned gas emissions due to an incorrect appliance decommissioning	During appliance decommissioning	Decommissioning operations must be carried out by qualified personnel	None

PERSONAL PROTECTIVE EQUIPMENT

► **Transport and installation**

When transporting and placing the appliance, wear the following PPE:

Activity	Tools used	Protective equipment
<ul style="list-style-type: none"> • Transport within the company • Positioning the appliance 	Suitable lifting device	<ul style="list-style-type: none"> • Protective gloves • Protective shoes • Safety helmet (e.g. for suspended loads, overhead operations...)

► **Installation, commissioning, use and decommissioning**

During appliance installation, commissioning, use and downtime, wear the following PPE:

Activity	Protective equipment
<ul style="list-style-type: none"> • Installing and removing the electrical and gas connection • Installing and removing the water connection • Commissioning the appliance • Using the appliance • Stopping the machine 	Working garment and protective equipment based on the required activity in compliance with the country's specific regulations.

INSTRUCTIONS AND WARNINGS ON ENVIRONMENTAL IMPACT

Every organisation is responsible for applying procedures to identify and monitor the effects of its operations (products, services, etc.) on the environment. The procedures for identifying significant environmental impacts must consider the factors listed below.

- Atmospheric emissions
- Discharge of liquid effluents
- Waste management
- Soil contamination
- Use of raw materials and natural resources
- Local problems relating to environmental impact

For this purpose, the Manufacturer provides some information which must be considered by all those authorised to interact with the appliance during its expected lifetime, in order to prevent environmental impact.

- All packaging materials must be disposed of in accordance with the relevant laws in the country of use.
- During use and servicing, do not dump pollutants (oils, fats, etc.) in the environment; implement separate disposal as appropriate to the composition of the various materials and in compliance with the relevant laws.
- If the appliance is scrapped, sort all components by characteristics and dispose of them separately.

 IMPORTANT: Do not dump pollutant material in the environment. Dispose of it in compliance with any applicable law.

GENERAL INFORMATION**INSTRUCTIONS AND WARNINGS FOR THE READER**

To find the specific topics of interest to you quickly, refer to the index at the start of the manual.

This manual contains all of the required information for different types of recipients, i.e. users of the appliance.

PURPOSE OF THE MANUAL

The manufacturer has drawn up this manual, which forms an integral part of the appliance, to provide the necessary information for those authorised to interact with it during its working life.

As well as adopting good practices for use, the manual's intended readers should read it thoroughly and apply its instructions to the letter.

This information is provided by the manufacturer in the original language (Italian) and is translated into other languages to meet legal and/or business requirements.

Reading this information will avoid health and safety risks to people and financial losses.

Keep this manual in a clearly identified safe place throughout the working life of the appliance, so that it will always be available when required for consultation.

The manufacturer reserves the right to make changes without any obligation to provide any prior notice.

MANUFACTURER AND APPLIANCE NAMEPLATES

The nameplates shown here are fitted directly to the appliance.

One (fig.1) contains references and all essential information for operating safety, and the other (fig.2) provides gas information for each country of use.

- A) Appliance model
- B) Type of customisation
- C) Manufacturer's nameplate
- D) Type of fume exhaust vent
- E) Serial number
- F) Protection rating
- G) CE marking of conformity
- H) Reference standard

- L) CE marking
- M) Product family type
- N) Gas pressure
- P) Appliance category
- Q) Gas consumption
- R) Rated power (kW)
- S) Gas type
- U) Code of country of destination
- V) Date of construction
- W) Voltage (V)
- X) Frequency (Hz)
- Y) Rated power (kW)
- Z) Injector diameter

P	N
U → AL	II2H3B/P: G20/20mbar, G30/30mbar
AL	II2H3+: G20/20mbar, G30-G31/28_30-37mbar
AT	II2H3B/P: G20/20mbar, G30/50mbar
AT	II2H3P: G20/20mbar, G31/50mbar
BE	II2E+3+: G20-G25/20-25mbar, G30-G31/28_30-37mbar
BE	II2E+3B/P: G20-G25/20-25mbar, G30/30mbar
BE	II2E+3P: G20-G25/20-25mbar, G31/37mbar
BE	II2E+3B: G20-G25/20-25mbar, G30/30mbar
BG	II2H3B/P: G20/20mbar, G30/30mbar
BG	II2H3+: G20/20mbar, G30-G31/28_30-37mbar
CH	II2H3+: G20/20mbar, G30-G31/28_30-37mbar
CH	II2H3B/P: G20/20mbar, G30/50mbar
CH	II2H3P: G20/20mbar, G31/50mbar
IS	II2H3B/P: G20/20mbar, G30/30mbar
IS	II2H3+: G20/20mbar, G30-G31/28_30-37mbar
IT	II2H3+: G20/20mbar, G30-G31/28_30-37mbar
IT	II2H3B/P: G20/20mbar, G30/30mbar
IT	II2H3P: G20/20mbar, G31/37mbar
LT	II2H3+: G20/20mbar, G30-G31/28_30-37mbar
LT	II2H3B/P: G20/20mbar, G30/30mbar
LT	II2H3P: G20/20mbar, G31/37mbar
LU	II2H3B/P: G20/20mbar, G30/30mbar
LU	II2H3+: G20/20mbar, G30-G31/28_30-37mbar
LV	II2H3B/P: G20/20mbar, G30/30mbar
LV	II2H3+: G20/20mbar, G30-G31/28_30-37mbar
MK	II2H3B/P: G20/20mbar, G30/30mbar

fig. 2

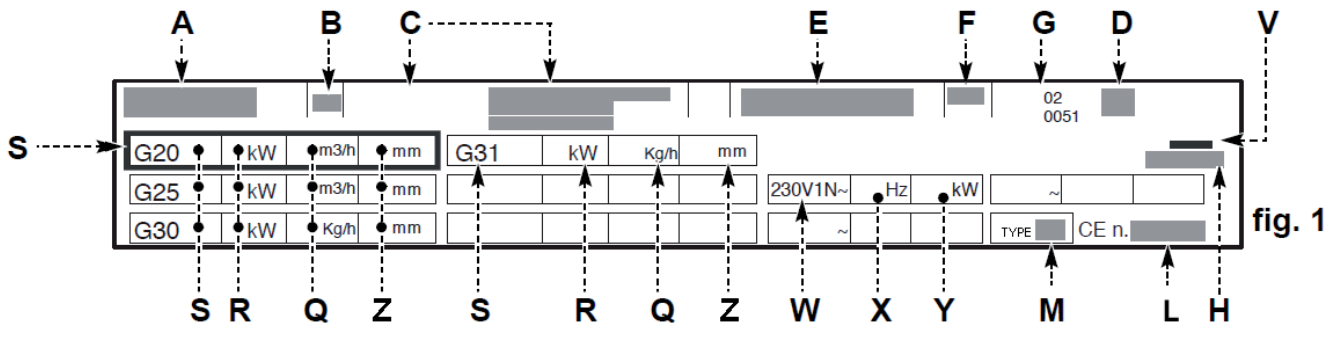


fig. 1

SERVICE REQUEST PROCEDURE

For all requirements contact the agents or the headquarters of Angelo Po which can be found in the contacts section of the website <http://www.angelopo.com>.

When requesting service, state the data provide on the nameplate and provide a description of the fault.

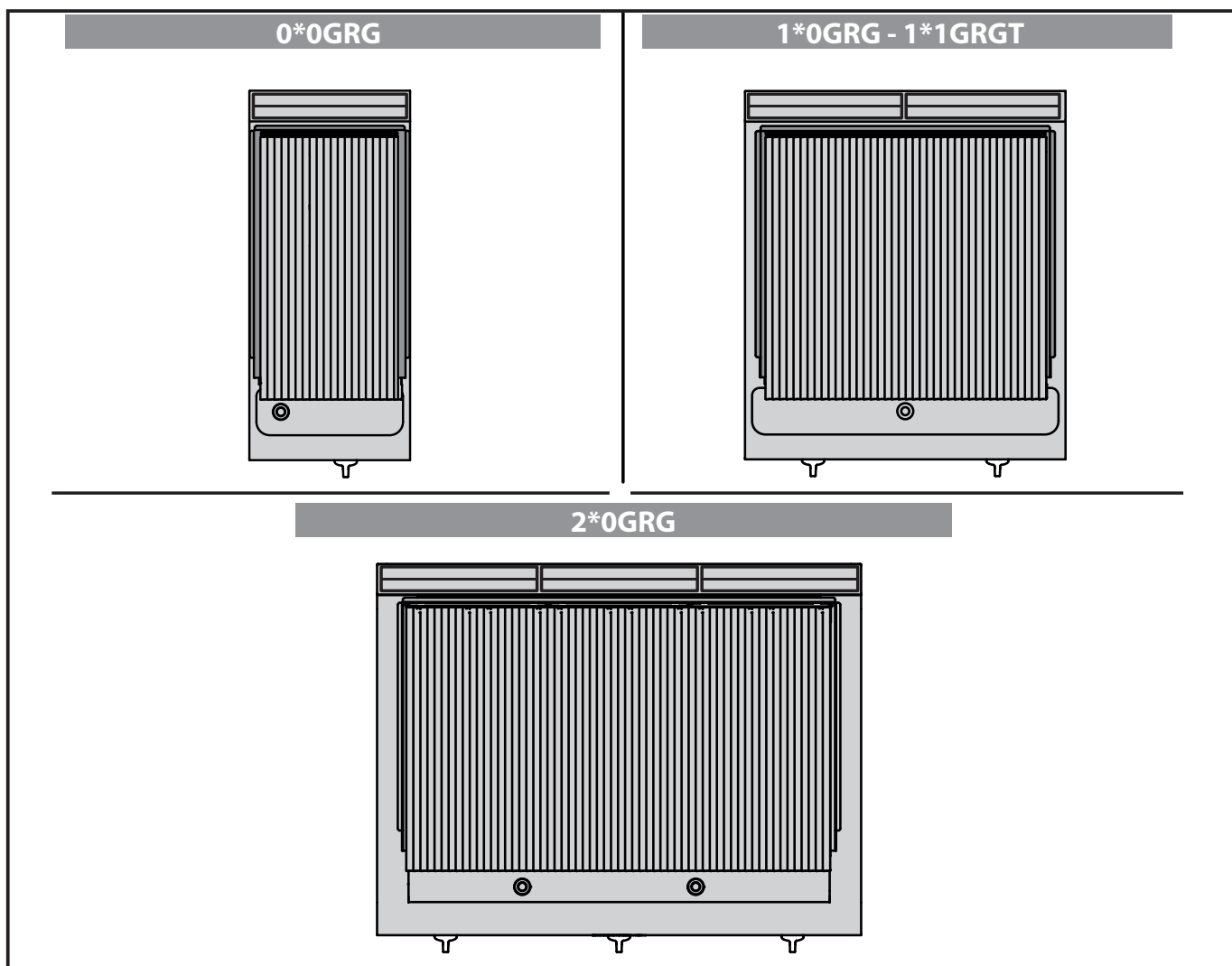
TECHNICAL INFORMATION

GENERAL DESCRIPTION OF APPLIANCE

The ceramic grid, referred to from now on as "the appliance", is designed and manufactured for cooking foods in direct contact with the grill in the professional catering sector (for example: in restaurants' kitchens, canteens, hospitals, and in business activities such as bakeries,

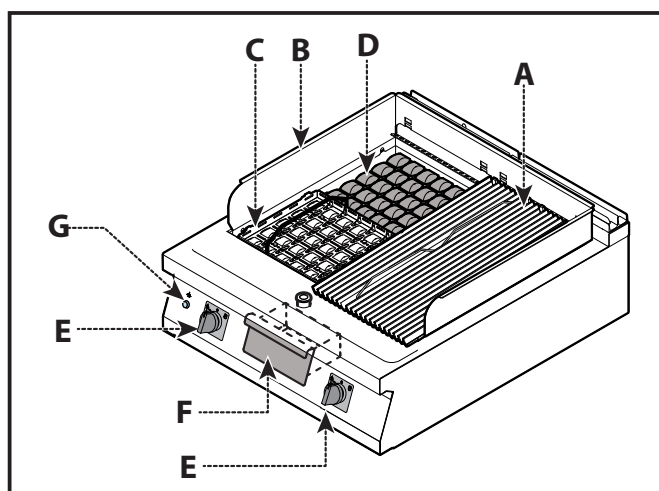
butcher's shops, etc...); it must not be used for mass production of foods and must be used by qualified and trained personnel.

The appliance is available in several versions to meet varying user requirements (see picture).



Main parts

- A) **Cooking plate:** in cast iron.
- B) **Splashguard frame:** shields against splashes when cooking.
- C) **Grid clearance reduction:** holds the ceramic bricks.
- D) **Heating stones:** in ceramic material.
- E) **Burner control knob:** controls the supply of gas to the burner.
- F) **Drip tray:** collects the cooking residues.
- G) **Ignition button:** switches the burner on.




OPTIONAL ACCESSORIES

The appliance can be equipped with the following accessories on request (see “general catalogue”).

SAFETY INSTRUCTIONS AND WARNINGS

- During design and construction, the Manufacturer has paid special attention to factors which may cause risks to the health and safety of the people interacting with the appliance.
- Only qualified personnel is authorised to operate on the appliance.
- The appliance must not be used by children or persons with reduced physical, sensory or mental capabilities, or lack of experience and knowledge, unless they are supervised or trained.
- As well as complying with the relative legal requirements, the Manufacturer has adopted all the “rules of good construction practice”. This information is provided to encourage users to take special care in order to prevent all risks. In any case, care and attention are paramount. Safety also depends on all the operators who interact with the appliance.
- Carefully read the instructions provided in the manual supplied and those directly applied to the appliance, paying special attention to safety provisions.
- Never tamper with, elude, eliminate or bypass the safety devices installed. Failure to comply with this rule may cause serious risks to safety and health of people. Any change and/or tampering with the appliance or the security devices will invalidate the CE marking and entail the forfeiture of the guarantee offered by the Manufacturer.
- Even after you have read all the appropriate documentation, on first use it may be necessary to carry out a few trial operations in order to get to know the controls, especially those used for switching on and off the appliance.
- Use the appliance only for the uses intended by the manufacturer. Improper use of the equipment could result in risks to the safety and health of people, damage to nearby goods and financial losses.
- All maintenance work requiring specific technical expertise or particular skills or qualifications provided by the law must be carried out by suitably trained and/or qualified staff and in any case with recognised experience acquired in the specific sector of operation.

 **HAZARD: Do not modify the appliance in any way.**

USE AND OPERATION

INSTRUCTIONS AND WARNINGS FOR USE AND OPERATION



NOTE: Carefully read the hazards mentioned in section “Hazards and safety provisions during use” on page 8.



ATTENTION: Besides being authorised and appropriately documented, and if necessary, instructed and trained, on first usage, users shall simulate several operations to identify the controls and main functions.



WARNING: Use only as intended by the manufacturer and never tamper with any device to obtain performance levels outside the rated specifications.



ATTENTION: Before use, check that the safety devices are properly installed and in good working order.



ATTENTION: As well as taking care to meet these requirements, users should also implement all safety regulations and read the description of the controls and the start-up procedure carefully.



WARNING: The floor near the appliance could be slippery.



WARNING: Do not obstruct the flue to prevent the temperature of the combustion components and products from increasing excessively over the admissible limits.



ATTENTION: Remove and empty the drip tray gradually to prevent scalding due to the high temperature of fats.



WARNING: Do not remove the protections preventing the accidental contact with high temperature surfaces and ensuring the correct combustion of gas appliances.

To ensure correct use of the appliance, the following rules should be adopted.

- Use only the accessories recommended by the Manufacturer.
- Only use the device for cooking food in direct contact with the grid.
- During use, adjust the plate to the most suitable angle for cooking so that residues easily flow towards the drip tray.
- Fill the drip tray with a small amount of water to facilitate cleaning after use.
- Always keep the appliance and the surrounding areas clean.
- When cleaning, use only food-approved detergents.



IMPORTANT: The constant presence of the operator is required during routine use of the appliance.

ACCESSORIES



WARNING: The barbecue (BBQ40GS or BBQ80GS) must be used by setting the power of the flame to the minimum.



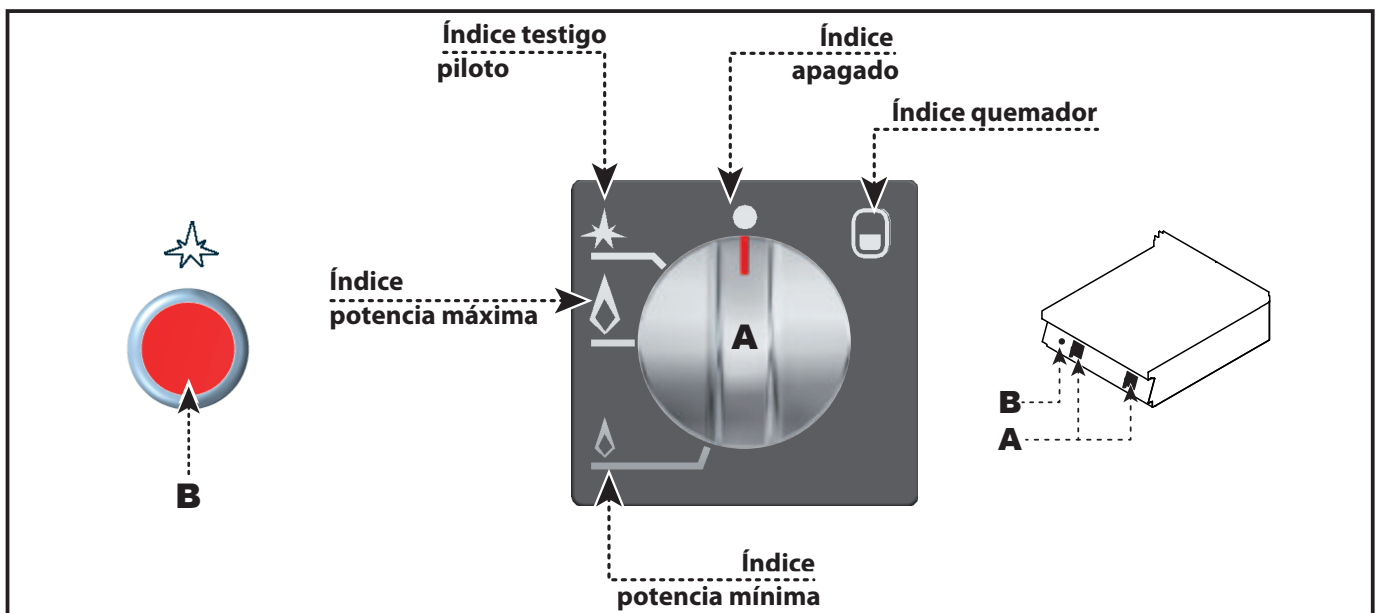
WARNING: Always keep the cover lifted when the barbecue (BBQ40GS or BBQ80GS) is not used for cooking food.

DESCRIPTION OF CONTROLS

The appliance is fitted with the controls for use of its main functions.

A) Burner control knob: turns on and off and regulates the plate burner.

B) Ignition button: lights the burner pilot light.



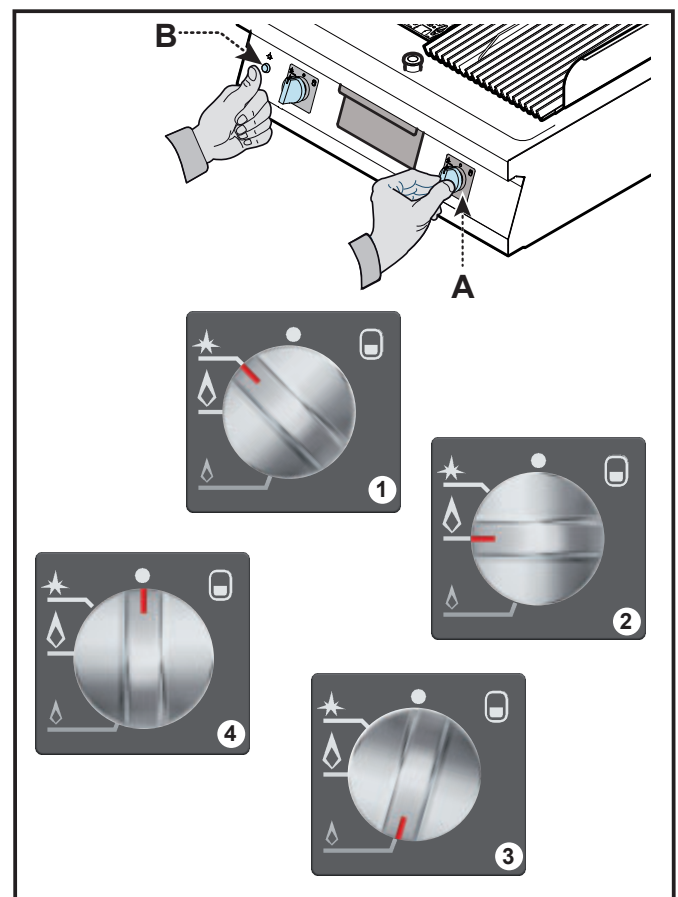
SWITCHING THE BURNER ON AND OFF

Lighting

- 1) Turn on the gas supply tap.
- 2) Press the knob (A) and turn it anti-clockwise (pos. 1), while keeping button (B) pressed, to light the pilot light.
- 3) Keep the knob pressed for about 15 sec. to prime the thermocouple.
- 4) Turn the knob (A) anti-clockwise (pos. 2) to light the burner.
- 5) Turn the knob (A) gradually anti-clockwise to adjust the power of the flame down to the minimum setting (pos. 3).

Turning off

- 6) Turn the knob (A) clockwise (pos. 1) to turn the burner off. The pilot light will remain on to allow the burner to be re-lit.
- 7) Turn the knob (A) clockwise (pos. 4) to turn off the pilot light.
- 8) Turn off the knob to ensure safety.



LENGTHY DOWNTIMES OF APPLIANCE

If the appliance is to be out of use for a lengthy period, proceed as follows.

- 1) Turn off the gas supply tap.
- 2) Clean the appliance and the surrounding areas thoroughly.
- 3) Spread a film of edible oil over the stainless steel surfaces.

- 4) Carry out all the servicing procedures.
- 5) Cover the appliance and leave a few gaps to allow air to circulate.

SERVICING

INSTRUCTIONS AND WARNINGS FOR SERVICING



NOTE: Carefully read the hazards mentioned in section “Hazards and safety provisions during servicing” on page 10.

Keep the appliance at peak efficiency by carrying out the scheduled servicing procedures recommended by the Manufacturer. Proper servicing will ensure the best performance, a longer working life and constant maintenance of safety requirements.

WARNING: Before carrying out any servicing procedure, activate all the safety devices provided and decide whether staff at work and those in the vicinity should be informed.

In particular, close the gas supply tap and prevent access to all devices which might cause unexpected hazards and damage to people’s health and safety if activated.

Also make sure that during the maintenance procedure, that the operator is always able to check whether the plug is disconnected from the power outlet.

At the end of each session of use and whenever necessary, clean:

- Cooking plate (see page 22).
- The burner (see page 23).
- The appliance and the surrounding environment (see page 21).

Every 1250 working hours have skilled, authorised personnel carry out the following operations:

- A check on the gas pressure and system tightness.
- A check on the efficiency of the safety thermocouple.
- Greasing of the gas tap.
- Cleaning the burner (see page 23).

CLEANING THE APPLIANCE



NOTE: Carefully read the hazards mentioned in section “Hazards and safety provisions during use” on page 9.

- To maintain hygiene and protect the food processed from all forms of contamination, all elements in direct or indirect contact with foodstuffs and all surrounding zones must be cleaned thoroughly.
- For these operations, use only food-approved detergents, and never use flammable products or products which contain substances harmful to people’s health. Clean only when reasonably necessary and at the end of each session of use.
- When cleaning and sanitising the appliance with detergents, wear personal protection equipment (gloves, masks, goggles, etc.) as required by the applicable health and safety legislation.
- At the end of each session of use, make sure that the appliance is off and not in stand-by, and that the power supply lines are disconnected.
- In case of lengthy downtimes, as well as disconnecting all supply lines it is also essential to clean all internal and external parts of the appliance and the surrounding environment thoroughly, complying with the Manufacturer’s instructions and the relevant applicable laws.
- When washing the appliance, do not point pressurised water and/or steam jets at internal parts

Since the appliance is used for preparing foods for human consumption, special care must be paid to everything relating to hygiene, and the appliance and the entire surrounding environment must constantly be kept clean.



WARNING: Before starting any cleaning operation, always turn off the gas supply tap, cut off the power supply using the switch-disconnector and allow the appliance to cool.

The following precautions are also important.



WARNING: When using detergents, rubber gloves, protective mask and safety goggles must be worn in accordance with the relevant safety regulations.

- Clean all parts of the appliance with warm water, food-approved detergents and non-abrasive materials only.
- Thoroughly clean all parts which come into direct or indirect contact with foods and all surrounding areas.
- After use, clean the accessories with a suitable grease-remover product. We recommend washing them in the dishwasher.



IMPORTANT: Do not wash cast iron parts such as the burners, burner caps and grids in a dishwasher.



WARNING: Never use products containing substances that are harmful or dangerous for people’s health (solvents, fuels, etc.).

- Rinse surfaces with drinking water and dry them.
- Pressurised water jets may only be used on external parts.
- Take special care not to damage stainless steel surfaces. In particular, do not apply corrosive products, do not use abrasive materials or sharp tools.
- Remove food residues immediately before they harden.
- Remove the limescale deposits which may form on some of the appliance surfaces.

CLEANING THE COOKING PLATE

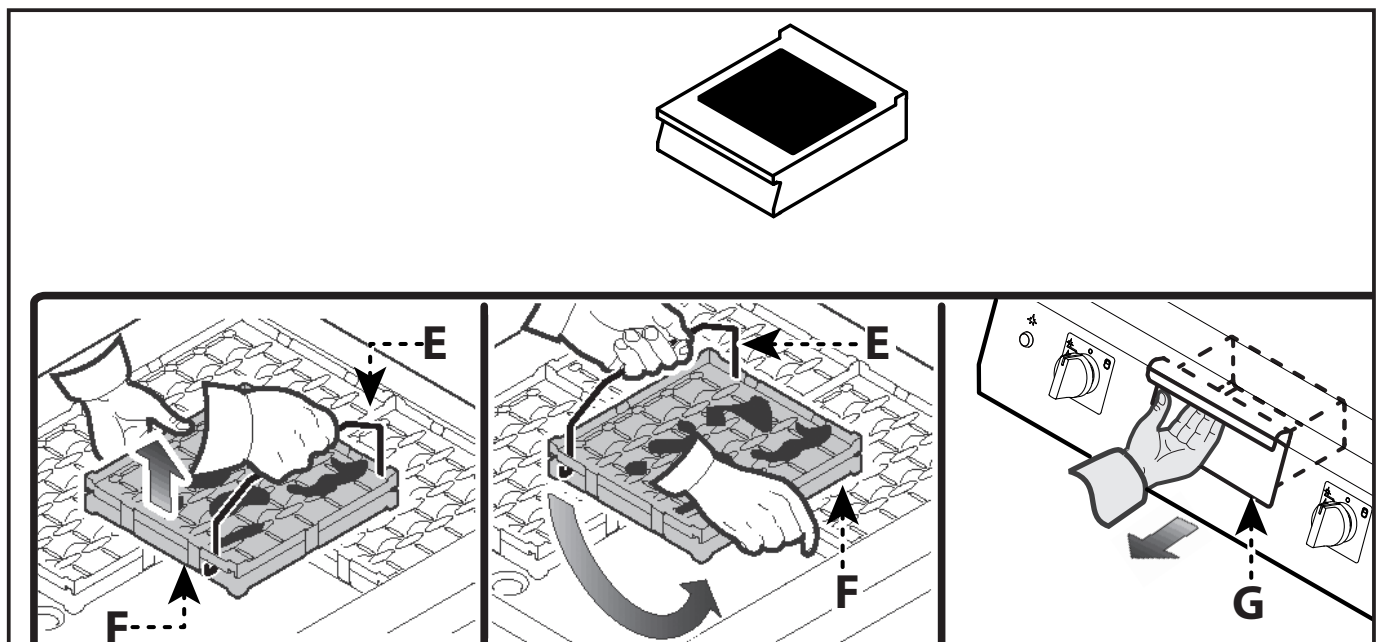
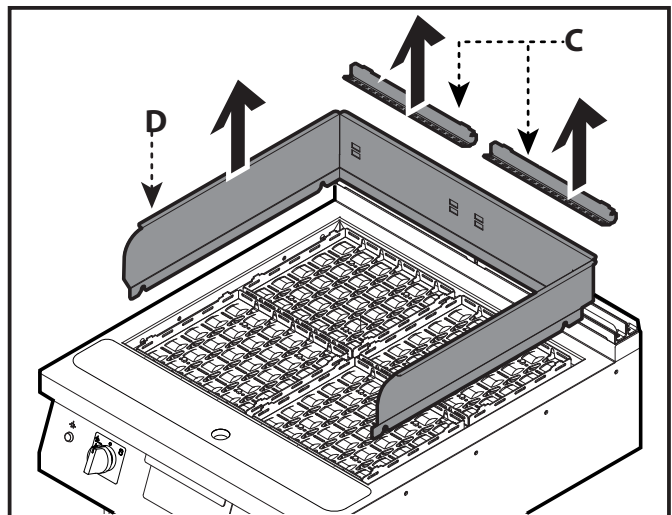
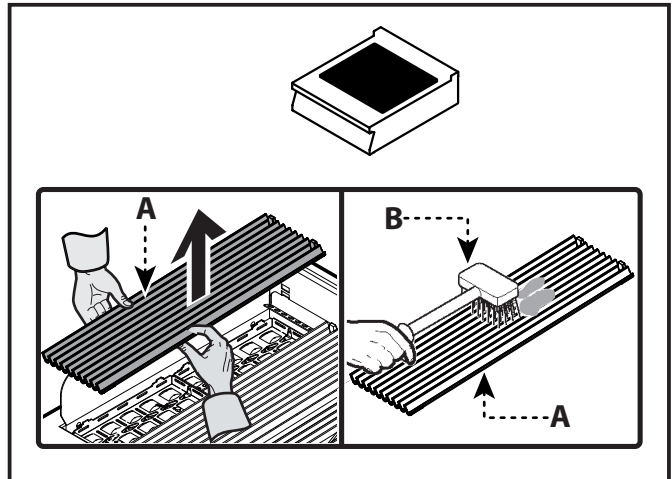
i IMPORTANT: Clean the plate appropriately, using the equipment available on request.

i IMPORTANT: When cleaning, use only food-approved detergents.

To carry out this operation, proceed as follows.

- 1) Switch the appliance off and leave it to cool.
- 2) Remove the grid (A).
- 3) Use the brush (B) provided to remove cooking residues from the plate (A).
- 4) Spread a suitable degreaser on the plate (A) and leave it to act for a few minutes.
- 5) Clean the plate thoroughly with a sponge, rinse with plenty of water and dry.
- 6) Remove the grill support (C).
- 7) Remove the splash guard frame (D) and clean it.
- 8) Use the handle (E), supplied to raise and overturn the stone frame (F). Do this every day to allow residue to be burnt off the ceramic bricks.
- 9) Remove the drip tray (G), drain it and clean it.

i IMPORTANT: Do not dump the contents of the drip tray in the environment; dispose of it in accordance with the laws in force in the country of use.



CLEANING THE BURNER

To carry out this operation, proceed as follows.

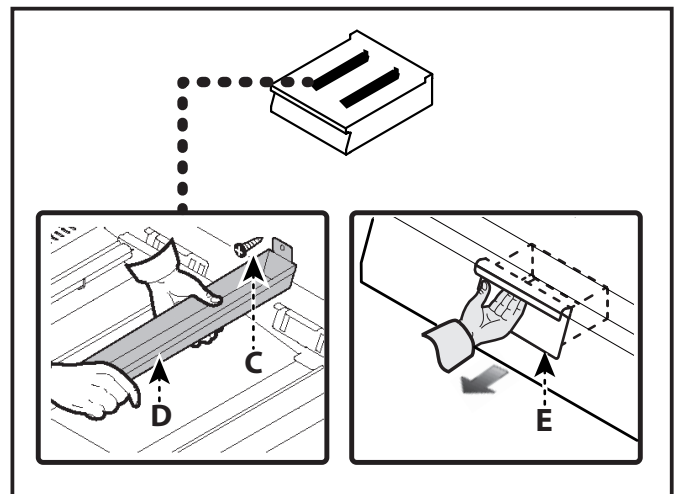
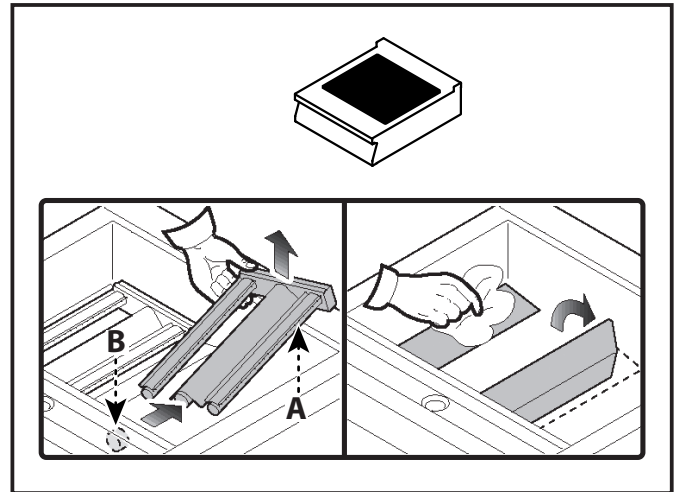
- 1) Remove the plate, the splashguard frame and the grid clearance reduction (see pages 10-11).
- 2) Lift and remove the burner (A).
- 3) Clean the burner (A) and check that its holes are not blocked.

i IMPORTANT: Take care never to pour water or allow dirt to fall into the burner as this will cause the burner to malfunction.

- 4) Clean the interior of the device and drain all residue into the drip tray .

i IMPORTANT: Check that the burner (B) bushing (A) is not blocked.

- 5) Undo the screws (C), remove the drip tray (E), empty it and clean it.
- 6) Remove the drip tray (D), drain it and clean it.
- 7) Restore the initial conditions after completing the operation.

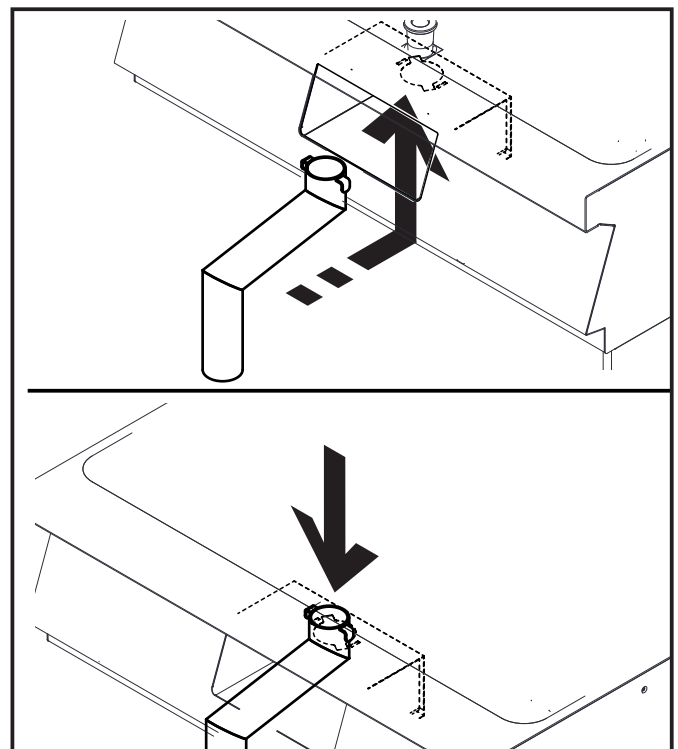


DRAIN EXTENSION INSTALLATION

i NOTE: The "Drain extension" accessory is used to drain directly into a larger container or siphon with grille.

To install the accessory proceed as follows:

- 1) Remove the collection basin.
- 2) Install the extension as shown in the image here on the side.



FAULT

TROUBLESHOOTING

The appliance has been tested before being put into service. The information provided below is intended to assist in the identification and correction of any anomalies and malfunctions which might occur during use.

The user can solve some of these problems himself, but for others specific technical knowledge or skill is required, and so they must only be carried out by qualified staff with recognised experience acquired in the specific sector of operation.



NOTA:

Per qualsiasi esigenza rivolgersi alle agenzie o alla sede centrale Angelo Po i cui riferimenti sono riportati nella sezione contatti del sito internet [http:// www.angelopo.com](http://www.angelopo.com).

Faults	Causes	Remedies
Smell of gas.	Occasional leak because flame has gone out.	Turn off the gas supply tap and ventilate the room.
The pilot light does not ignite.	The spark ignition devices are not working.	Check that the ignition devices are in good working order. Light by hand with a naked light. NOTE: Contact the after-sales service.
	Air in pipelines due to long period out of use.	Make more attempts to light the flame.
The pilot light goes out.	The thermocouple has not warmed up enough.	Make more attempts to light the flame.
The flame is yellow.	Burner dirty, heat exchange pipes clogged, condensation drips.	NOTE: Contact the after-sales service.
Burner control knob is stiff.	Gas control valve malfunction.	NOTE: Contact the after-sales service.

INHALTSVERZEICHNIS

SICHERHEIT	3
GEFAHRENSIGNAL	3
ANZEIGE DER SICHERHEITSHINWEISE	3
SICHERHEITSVORRICHTUNGEN.....	4
SICHERHEITSHINWEISE UND INFORMATIONEN	4
GEFAHREN UND SICHERHEITSVORKEHRUNGEN WÄHREND DES TRANSPORTS.....	5
GEFAHREN UND SICHERHEITSVORKEHRUNGEN WÄHREND DER MONTAGE.....	6
GEFAHREN UND SICHERHEITSVORKEHRUNGEN WÄHREND DER INSTALLATION UND INBETRIEBNAHME, DER EINSTELLUNG UND DEM AUSTAUSCH VON BAUTEILEN	6
GEFAHREN UND SICHERHEITSVORKEHRUNGEN WÄHREND DES GEBRAUCHS	8
GEFAHREN UND SICHERHEITSVORKEHRUNGEN WÄHREND DER WARTUNG	10
GEFAHREN UND SICHERHEITSVORKEHRUNGEN WÄHREND DER ENTSORGUNG DES GERÄTES.....	12
AUSRÜSTUNG MIT PERSÖNLICHEN SCHUTZAUSRÜSTUNGEN.....	13
HINWEISE UND WARNUNGEN IN BEZUG AUF DIE UMWELTAUSWIRKUNGEN	13
ALLGEMEINES	14
ANWEISUNGEN UND WARNHINWEISE FÜR DEN LESER.....	14
ZWECK DES HANDBUCHS	14
TYPENSCHILD FÜR HERSTELLER UND GERÄT	15
KUNDENDIENST ANFORDERN	15
TECHNISCHE INFORMATIONEN	16
ALLGEMEINE BESCHREIBUNG DES GERÄTS	16
OPTIONALES ZUBEHÖR	17
SICHERHEITSANLEITUNGEN UND HINWEISE.....	17
GEBRAUCH UND BETRIEB	18
ANWEISUNGEN UND WARNHINWEISE FÜR GEBRAUCH UND BETRIEB	18
BESCHREIBUNG DER BEDIENELEMENTE	19
EIN- UND AUSSCHALTEN DES BRENNERS	19
LÄNGERER STILLSTAND DES GERÄTS	20

DEUTSCH

WARTUNG 20

ANWEISUNGEN UND WARNHINWEISE FÜR DIE WARTUNG	20
REINIGUNG DES GERÄTS	21
REINIGUNG DER BRATPLATTE	22
REINIGUNG DES BRENNERS	23
MONTAGE VERLÄNGERUNG AUSLASS	23


DEFEKTE..... 24

FEHLERSUCHE	24
-------------------	----

SICHERHEIT






GEFAHRENSIGNAL

Um bestimmte Textstellen von besonderer Bedeutung hervorzuheben oder auf wichtige Spezifikationen hinzuweisen, sind einige Symbole verwendet worden, die im Folgenden erläutert werden.

Gefahrensignal	Bedeutung
	Dient dazu, vor einer potentiellen Verletzungsgefahr zu warnen. Alle mit diesem Symbol gekennzeichneten Hinweise sind zu beachten, um mögliche, einschließlich tödliche, Verletzungen zu vermeiden.

ANZEIGE DER SICHERHEITSHINWEISE

Die Sicherheitshinweise sind nach Gefahrenstufe eingeordnet. Die Nichteinhaltung führt zur Erreichung der nächsthöheren Gefahrenstufe und Erhöhung der Wahrscheinlichkeit des Eintretens des Ereignisses.

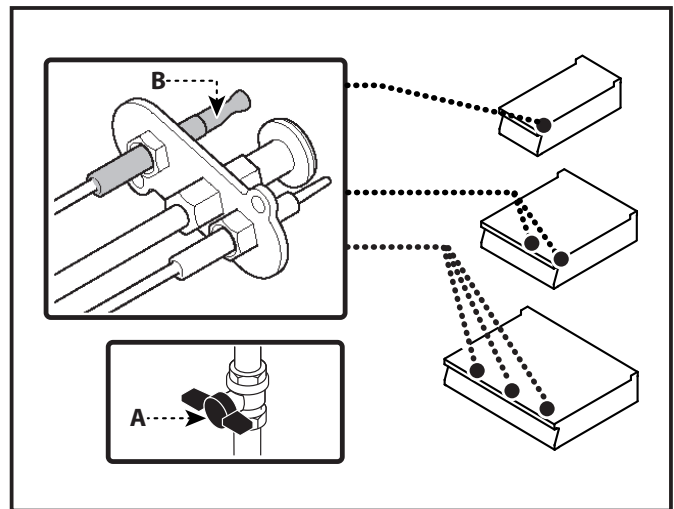
Gefahrenstufe	Schwerestufe	Wahrscheinlichkeit
 GEFAHR	Tod/schwere Verletzungen (irreversibel)	Extrem hoch
 HINWEIS	Schwere Verletzungen (irreversibel)	Hoch
 ACHTUNG	Leichte Verletzungen (reversibel)	Hoch
 WICHTIG	Schäden an den Geräten	Mittel
 ANMERKUNG	Weist auf Informationen von besonderer Wichtigkeit hin, die nicht vernachlässigt werden dürfen	

SICHERHEITSVORRICHTUNGEN

Auch wenn das Gerät mit allen Sicherheitsvorrichtungen ausgestattet ist, müssen im Rahmen der Aufstellung und des Anschlusses je nach Rechtslage ggf. weitere Vorrichtungen integriert werden.

Die Abbildung zeigt die Anordnung der Sicherheitsvorrichtungen.

- A) Gashahn:** um die Leitung für die Gaszufuhr zu öffnen oder abzusperren
- B) Sicherheits-Thermoelement:** stellt die Gasabfuhr ab, wenn die Flamme erlischt.



SICHERHEITSHINWEISE UND INFORMATIONEN

Die Abbildung zeigt die Anordnung der aufgeklebten Sicherheitshinweise.

- A) Typenschild mit Angabe des Herstellers und der Gerätekenndaten.**

B) ! HINWEIS: Vor Ausführung irgendeines Eingriffs zuerst das Handbuch aufmerksam lesen.

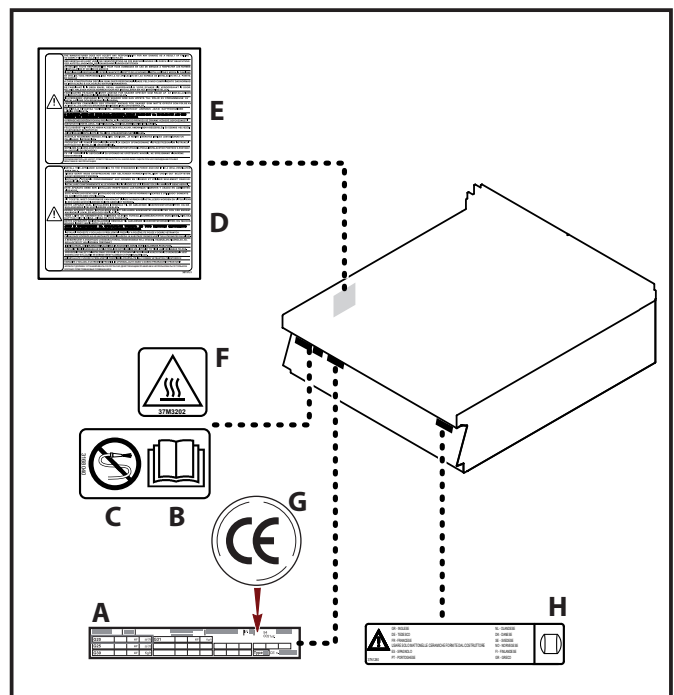
C) ! HINWEIS: Beim Reinigen des Geräts den Wasserstrahl und/oder die Druckluft nicht direkt auf die inneren Teile des Geräts richten.

D) ! HINWEIS: macht auf die Einhaltung der Vorschriften aufmerksam. „Nur in Einhaltung der geltenden Vorschriften einbauen und nur in gut belüfteten Räumen betreiben.“

E) ! HINWEIS: macht auf die Einhaltung der Vorschriften aufmerksam. „Gemäß den geltenden Bestimmungen installieren und nur in gut belüfteten Räumen betreiben.“

F) ! ACHTUNG: Vorsicht mit heißen Flächen.

G) CE-Kennzeichen: weist darauf hin, dass das Gerät alle auf das Produkt anwendbaren einschlägigen gesetzlichen Vorschriften erfüllt.



H) ! HINWEIS: Ausschließlich die vom Hersteller gelieferten Keramikfliesen verwenden.

GEFAHREN UND SICHERHEITSVORKEHRUNGEN WÄHREND DES TRANSPORTS

Während des Transports des Geräts müssen die folgenden Gefahren beachtet und die beschriebenen Gegenmaßnahmen vorgenommen werden.

► **Gefahrenquelle: Beförderung schwerer Lasten**

Gefahr	Wo und in welchen Situationen tritt die Gefahr auf?	Gegenmaßnahmen	Sicherheitsvorkehrung
Verletzungsgefahr durch Überlastung des Körpers	<ul style="list-style-type: none"> • Beim Transport des Geräts 	<ul style="list-style-type: none"> • Angemessene Hebezeuge verwenden • Grenzwerte für Anheben und Transport beachten • Persönliche Schutzausrüstung anlegen 	<ul style="list-style-type: none"> • Schutzhandschuhe • Sicherheitsschuhe • Schutzhelm (z.B. bei hängenden Lasten, über Kopf ausgeführten Vorgängen usw.)

► **Gefahrenquelle: Mechanik des Geräts**

Gefahr	Wo und in welchen Situationen tritt die Gefahr auf?	Gegenmaßnahmen	Sicherheitsvorkehrung
Gefahr der Quetschung von Körperteilen im Fall des Herunterfallens des Gerätes	<ul style="list-style-type: none"> • Beim Transport des Geräts 	<ul style="list-style-type: none"> • Angemessenes Hebezeug verwenden • Auf den Schwerpunkt der Last achten • Stöße vermeiden 	<ul style="list-style-type: none"> • Schutzhandschuhe • Sicherheitsschuhe • Schutzhelm (z.B. bei hängenden Lasten, über Kopf ausgeführten Vorgängen usw.)

GEFAHREN UND SICHERHEITSVORKEHRUNGEN WÄHREND DER MONTAGE

Während der Montage des Geräts müssen die folgenden Gefahren beachtet und die beschriebenen Gegenmaßnahmen vorgenommen werden.

► **Gefahrenquelle: Beförderung schwerer Lasten**

Gefahr	Wo und in welchen Situationen tritt die Gefahr auf?	Gegenmaßnahmen	Sicherheitsvorkehrung
Verletzungsgefahr durch Überlastung des Körpers	<ul style="list-style-type: none"> • Beim Transport des Geräts 	<ul style="list-style-type: none"> • Angemessenes Hebezeug zum Abstellen des Geräts auf der Werkbank, auf der Basis verwenden • Den Standort nur mit einer angemessenen Anzahl von Personen verändern, in diesem Fall die Grenzwerte für das Anheben und den Transport beachten • Die für den Installationsort geltenden Unfallschutzvorschriften beachten • Persönliche Schutzausrüstung anlegen 	<ul style="list-style-type: none"> • Schutzhandschuhe • Sicherheitsschuhe • Schutzhelm (z.B. bei hängenden Lasten, über Kopf ausgeführten Vorgängen usw.)

GEFAHREN UND SICHERHEITSVORKEHRUNGEN WÄHREND DER INSTALLATION UND INBETRIEBNAHME, DER EINSTELLUNG UND DEM AUSTAUSCH VON BAUTEILEN

Während der Montage, Inbetriebnahme und Einstellung des Geräts und beim Austausch von Bauteilen müssen die folgenden Gefahren beachtet und die beschriebenen Gegenmaßnahmen vorgenommen werden.

► **Gefahrenquelle: Mechanik des Geräts**

Gefahr	Wo und in welchen Situationen tritt die Gefahr auf?	Gegenmaßnahmen	Sicherheitsvorkehrung
Gefahr der Quetschung von Körperteilen im Fall des Herunterfallens des Geräts	Beim Anheben des Geräts	<ul style="list-style-type: none"> • Auf den Schwerpunkt der Last achten • Stöße vermeiden 	Keine
Verletzungsgefahr durch Schneiden von scharfen Kanten	Beim Umgang mit Teilen der Klinge	<ul style="list-style-type: none"> • Während dieser Tätigkeit sehr vorsichtig sein • Persönliche Schutzausrüstung gemäß den Sicherheitsbestimmungen anlegen 	Keine
Gefahr der Quetschung von Körperteilen im Fall des Umkippens oder Herunterfallens des Geräts	Bei unebenen oder geneigten Böden	<ul style="list-style-type: none"> • Die Vorschriften für die korrekte Installation gemäß Abschnitt Installation des Geräts auf S. 10 des Handbuchs für den Installateur beachten. 	Keine

► **Gefahrenquelle: Umgebung, in der das Gerät verwendet wird**

Gefahr	Wo und in welchen Situationen tritt die Gefahr auf?	Gegenmaßnahmen	Sicherheitsvorkehrung
Konzentration der Emission von Rauchgasen wegen unsachgemäßer Installation und/oder Einstellung des Gassystems	Bei ungenügender Belüftung der Räume; defekte Luft- und Dampfextraktion; fehlerhafte Installation; Fehler bei der Einspritzdüse und/oder bei der Regulierung der Primärluft	<ul style="list-style-type: none"> Die Vorschriften für die korrekte Installation gemäß Abschnitt „Installation des Geräts“ auf S. 10 des Handbuchs für den Installateur beachten. 	Siehe Abschnitt (Sicherheitsvorrichtungen auf Seite 8)
Erhöhung der Betriebstemperatur der Komponenten	Bei ungenügender Belüftung der Räume; defekte Luft- und Dampfextraktion; fehlerhafte Installation; Fehler bei der Einspritzdüse und/oder bei der Regulierung der Primärluft	<ul style="list-style-type: none"> Die Vorschriften für die korrekte Installation gemäß Abschnitt „Installation des Geräts“ auf S. 10 des Handbuchs für den Installateur beachten. 	Siehe Abschnitt (Sicherheitsvorrichtungen auf Seite 8)
Konzentration der Rauchgasemissionen wegen unsachgemäßer Installation	Bei ungenügender Belüftung der Räume; defekte Lufteinleitung	<ul style="list-style-type: none"> Die Vorschriften für die korrekte Installation gemäß Abschnitt „Installation des Geräts“ auf S. 10 des Handbuchs für den Installateur beachten. 	Siehe Abschnitt (Sicherheitsvorrichtungen auf Seite 8)
Konzentration der Rauchgasemissionen wegen unsachgemäßer Installation	<ul style="list-style-type: none"> Fehlerhafte Installation Undichtes Gasventil 	<ul style="list-style-type: none"> Die Vorschriften für die korrekte Installation gemäß Abschnitt „Installation des Geräts“ S. 10 des Handbuchs für den Installateur beachten. 	Siehe Abschnitt (Sicherheitsvorrichtungen auf Seite 8)



ANMERKUNG: Gilt nur im Fall von elektrischen Geräten.

► **Gefahrenquelle: Strom**

Gefahr	Wo und in welchen Situationen tritt die Gefahr auf?	Gegenmaßnahmen	Sicherheitsvorkehrung
Gefahr eines Stromschlags aufgrund von unter Spannung stehenden Teilen	<ul style="list-style-type: none"> Unter den Schutzplatten Unter dem Bedienfeld Unter den Schutzabdeckungen 	<ul style="list-style-type: none"> Die Arbeitsgänge an der Stromanlage dürfen nur von autorisiertem und qualifiziertem Personal in Einhaltung der geltenden Gesetzgebung ausgeführt werden Fachmännische Vorgehensweise Die Vorschriften für die korrekte Installation gemäß Abschnitt „Installation des Geräts“ des Handbuchs für den Installateur beachten. 	<ul style="list-style-type: none"> Schutzplatten Trennschalter der Anlage

Gefahr	Wo und in welchen Situationen tritt die Gefahr auf?	Gegenmaßnahmen	Sicherheitsvorkehrung
Gefahr eines Stromschlags aufgrund von unter Spannung stehenden Teilen	<ul style="list-style-type: none"> • Unter den Schutzplatten • Unter dem Bedienfeld • Unter den Schutzabdeckungen 	<ul style="list-style-type: none"> • Vor Entfernung der Schutzvorrichtungen den Strom abschalten • Vermeiden, dass das Gerät versehentlich unter Strom gesetzt wird • Prüfen, ob tatsächlich keine Spannung anliegt • Vor der Inbetriebnahme überprüfen, ob alle Stromkabel intakt sind • Ein Anschlusskabel verwenden, das den im Abschnitt „Stromanschluss“ des Handbuchs für den Installateur aufgeführten Merkmalen entspricht. • Vor der Inbetriebnahme kontrollieren, ob die Stromleitungen gut befestigt sind. 	<ul style="list-style-type: none"> • Schutzplatten • Trennschalter der Anlage
Gefahr eines Stromschlags aufgrund von unter Spannung stehenden Teilen	<ul style="list-style-type: none"> • Am Gerät und an den anliegenden Metallteilen • Am Gerät und an den anliegenden Zubehörteilen aus Metall 	<ul style="list-style-type: none"> • Vor der Inbetriebnahme sicherstellen, dass das Gerät sowie seine Zubehörteile aus Metall an einen Stromkreislauf mit derselben Leistung angeschlossen sind 	Stromkreislauf mit derselben Leistung

GEFAHREN UND SICHERHEITSVORKEHRUNGEN WÄHREND DES GEBRAUCHS

Während dem Gebrauch des Geräts müssen die folgenden Gefahren beachtet und die beschriebenen Gegenmaßnahmen vorgenommen werden.

► Gefahrenquelle: thermischer Art

Gefahr	Wo und in welchen Situationen tritt die Gefahr auf?	Gegenmaßnahmen	Sicherheitsvorkehrung
Entflammables Material auf der Rauchgasabfuhr	Bei Verstopfung des Abzugs	<ul style="list-style-type: none"> • Schulung des Personals 	Keine
Kontakt mit heißen Arbeitsflächen des Geräts und des Zubehörs BBQ40GS oder BBQ80GS.	Vorsehentlicher Kontakt	<ul style="list-style-type: none"> • Schulung des Personals und Vorhandensein eines Warnschilds am Gerät und im Handbuch 	Keine
Kontakt mit heißen Arbeitsflächen / Überhitzung des Geräts	Verwendung des Grills BBQ40GS oder BBQ80GS mit nicht auf den Mindestwert gestellter Leistung der Flamme.	<ul style="list-style-type: none"> • Schulung des Personals und Vorhandensein eines Warnschilds am Gerät und im Handbuch 	Keine
Verbrennung mit heißen Flüssigkeiten	Hantieren mit dem Fettauffangbecken oder -behälter	<ul style="list-style-type: none"> • Schulung des Personals 	Keine

► **Gefahrenquelle: Durch Materialien/Substanzen verursachte Gefahr**

Gefahr	Wo und in welchen Situationen tritt die Gefahr auf?	Gegenmaßnahmen	Sicherheitsvorkehrung
Verunreinigung von Nahrungsmitteln	Unangemessene Reinigung und Wartung	<ul style="list-style-type: none"> • Schulung des Personals • Wartung • Verwendung passender Reinigungsmittel 	Keine
Abgabe von Metallen oder anderen Substanzen an die Nahrungsmittel	Kochfeld mit Chrombeschichtung	<ul style="list-style-type: none"> • Schulung des Personals • Wartung • Verwendung passender Reinigungsmittel 	Keine
Austritt von Rauchgas	Undichtes Gasventil	<ul style="list-style-type: none"> • Schulung des Personals • Wartung 	
Gefährliche Rauchgasemissionen	Fehlerhafte Einstellung der Gasanlage	<ul style="list-style-type: none"> • Die Arbeitsgänge zur Einstellung der Gasanlage dürfen nur von Fachkräften eines autorisierten Kundendienstes ausgeführt werden • Fachmännische Vorgehensweise 	
Gefährliche Rauchgasemissionen	Verstopfter Abzug	<ul style="list-style-type: none"> • Schulung des Personals 	

► **Gefahrenquelle: Mit der Umgebung, in welcher das Gerät verwendet wird, verbundene Gefahren**

Gefahr	Wo und in welchen Situationen tritt die Gefahr auf?	Gegenmaßnahmen	Sicherheitsvorkehrung
Vorhandensein von gesättigtem Dampf	Entstehung und Tropfen von Kondenswasser auf elektrische Teile und Gas	<ul style="list-style-type: none"> • Schulung von Personal und Wartung 	Keine
Eintritt von Wasser in das Gehäuse	<ul style="list-style-type: none"> • Reinigung mit unangemessenem Strahl, Abzapfen 	<ul style="list-style-type: none"> • Schulung von Personal und Wartung 	

GEFAHREN UND SICHERHEITSVORKEHRUNGEN WÄHREND DER WARTUNG

Während der **Wartung** des Geräts müssen die folgenden Gefahren beachtet und die beschriebenen Gegenmaßnahmen vorgenommen werden:

► **Gefahrenquelle: Mechanik des Geräts**

Gefahr	Wo und in welchen Situationen tritt die Gefahr auf?	Gegenmaßnahmen	Sicherheitsvorkehrung
Verletzungsgefahr durch Schneiden von scharfen Kanten	Beim Umgang mit Teilen der Klinge	<ul style="list-style-type: none"> • Während dieser Tätigkeit sehr vorsichtig sein • Persönliche Schutzausrüstung gemäß den Sicherheitsbestimmungen anlegen 	Keine

► **Gefahrenquelle: Durch Materialien/Substanzen verursachte Gefahr**

Gefahr	Wo und in welchen Situationen tritt die Gefahr auf?	Gegenmaßnahmen	Sicherheitsvorkehrung
Austritt von Rauchgas	Undichtes Gasventil	<ul style="list-style-type: none"> • Die regelmäßige Wartung der Gasanlage des Geräts darf nur von Fachkräften eines autorisierten Kundendienstes ausgeführt werden 	
Gefährliche Rauchgasemissionen	Fehlerhafte Einstellung der Gasanlage, der Einspritzdüse und/oder der Primärlufteinstellung	<ul style="list-style-type: none"> • Die regelmäßige Wartung der Gasanlage des Geräts darf nur von Fachkräften eines autorisierten Kundendienstes ausgeführt werden 	
Gefährliche Rauchgasemissionen	Verstopfter Abzug	<ul style="list-style-type: none"> • Die regelmäßige Wartung der Gasanlage des Geräts darf nur von Fachkräften eines autorisierten Kundendienstes ausgeführt werden 	

► **Gefahrenquelle: Mit der Umgebung, in welcher das Gerät verwendet wird, verbundene Gefahren**

Gefahr	Wo und in welchen Situationen tritt die Gefahr auf?	Gegenmaßnahmen	Sicherheitsvorrichtungen
Vorhandensein von gesättigtem Dampf	Entstehung und Tropfen von Kondenswasser auf elektrische Teile und Gas	<ul style="list-style-type: none"> • Die regelmäßige Wartung der Gas- und Stromanlage des Geräts darf nur von Fachkräften eines autorisierten Kundendienstes ausgeführt werden 	Keine


ANMERKUNG: Gilt nur im Fall von elektrischen Geräten.
► Gefahrenquelle: Strom

Gefahr	Wo und in welchen Situationen tritt die Gefahr auf?	Gegenmaßnahmen	Sicherheitsvorkehrung
Gefahr eines Stromschlags aufgrund von unter Spannung stehenden Teilen	<ul style="list-style-type: none"> • Unter den Schutzplatten • Unter dem Bedienfeld • Unter den Schutzabdeckungen 	<ul style="list-style-type: none"> • Die Arbeitsgänge an der Stromanlage dürfen nur von autorisiertem und qualifiziertem Personal in Einhaltung der geltenden Gesetzgebung ausgeführt werden • Fachmännische Vorgehensweise • Die Vorschriften für die korrekte Installation gemäß Abschnitt „Installation des Geräts“ des Handbuchs für den Installateur beachten. • Vor Entfernung der Schutzvorrichtungen den Strom abschalten • Vermeiden, dass das Gerät versehentlich unter Strom gesetzt wird • Prüfen, ob tatsächlich keine Spannung anliegt • Vor der Inbetriebnahme überprüfen, ob alle Stromkabel intakt sind • Ein Anschlusskabel verwenden, das den im Abschnitt „Stromanschluss“ des Handbuchs für den Installateur aufgeführten Merkmalen entspricht. • Vor der Inbetriebnahme kontrollieren, ob die Stromleitungen gut befestigt sind. 	<ul style="list-style-type: none"> • Schutzplatten • Trennschalter der Anlage
Gefahr eines Stromschlags aufgrund von unter Spannung stehenden Teilen	<ul style="list-style-type: none"> • Am Gerät und an den anliegenden Metallteilen • Am Gerät und an den anliegenden Zubehörteilen aus Metall 	<ul style="list-style-type: none"> • Vor der Inbetriebnahme sicherstellen, dass das Gerät sowie seine Zubehörteile aus Metall an einen Stromkreislauf mit derselben Leistung angeschlossen sind 	Stromkreislauf mit derselben Leistung

GEFAHREN UND SICHERHEITSVORKEHRUNGEN WÄHREND DER ENTSORGUNG DES GERÄTES

Während der **Entsorgung** des Geräts müssen die folgenden Gefahren beachtet und die beschriebenen Gegenmaßnahmen vorgenommen werden.

► Gefahrenquelle: Strom

Gefahr	Wo und in welchen Situationen tritt die Gefahr auf?	Gegenmaßnahmen	Sicherheitsvorrichtungen
Gefahr eines Stromschlags aufgrund von unter Spannung stehenden Teilen	<ul style="list-style-type: none"> • Am Stromkabel • Unter den Schutzplatten • Unter dem Bedienfeld • Unter den Schutzabdeckungen 	<ul style="list-style-type: none"> • Die Arbeitsgänge an der Stromanlage dürfen nur von autorisiertem und qualifiziertem Personal in Einhaltung der geltenden Gesetzgebung ausgeführt werden • Fachmännische Vorgehensweise • Vor Abnahme der Abdeckungen Strom abschalten • Absichern, dass der Strom sich nicht wieder einschaltet • Prüfen, ob tatsächlich keine Spannung anliegt 	<ul style="list-style-type: none"> • Schutzplatten • Trennschalter der Anlage

► Gefahrenquelle: Beförderung schwerer Lasten Gefahrenquelle:

Gefahr	Wo und in welchen Situationen tritt die Gefahr auf?	Gegenmaßnahmen	Sicherheitsvorrichtungen
Verletzungsgefahr durch Überlastung des Körpers	Beim Transport des Geräts	<ul style="list-style-type: none"> • Angemessene Hebezeuge verwenden • Grenzwerte für Anheben und Transport beachten • Persönliche Schutzausrüstung anlegen 	<ul style="list-style-type: none"> • Schutzhandschuhe • Sicherheitsschuhe • Schutzhelm (z.B. bei hängenden Lasten, über Kopf ausgeführten Vorgängen usw.)

► Durch Materialien/Substanzen verursachte Gefahr

Gefahr	Wo und in welchen Situationen tritt die Gefahr auf?	Gegenmaßnahmen	Sicherheitsvorkehrung
Konzentration der gefährlichen Rauchgasemissionen wegen unsachgemäßer Entsorgung des Geräts	Bei der Stilllegung des Geräts	Die Vorgänge der Entsorgung müssen von qualifiziertem Personal durchgeführt werden	Keine

AUSRÜSTUNG MIT PERSÖNLICHEN SCHUTZAUSRÜSTUNGEN

► **Transport und Installation**

Während dem Transport und dem Aufstellen des Gerätes die folgende persönliche Schutzausrüstung tragen:

Tätigkeit	Verwendete Werkzeuge	Schutzausrüstungen
<ul style="list-style-type: none"> • Transport innerhalb des Unternehmens • Aufstellen des Geräts 	Angemessenes Hebezeug	<ul style="list-style-type: none"> • Schutzhandschuhe • Sicherheitsschuhe • Schutzhelm (z.B. bei hängenden Lasten, über Kopf ausgeführten Vorgängen usw.)

► **Installation, Inbetriebnahme, Gebrauch und Entsorgung**

Während der Installation, der Inbetriebnahme, dem Gebrauch und dem Abbruch des Gebrauchs muss die folgende persönliche Schutzausrüstung getragen werden:

Tätigkeit	Schutzausrüstungen
<ul style="list-style-type: none"> • Installation und Demontage des Strom- und Gasanschlusses • Installation und Demontage des Wasseranschlusses • Inbetriebnahme des Gerätes • Gebrauch des Geräts • Abbruch des Betriebs des Gerätes 	Der auszuführenden Tätigkeit entsprechende Arbeitskleidung und persönliche Schutzausrüstung gemäß den spezifischen Vorschriften des jeweiligen Landes.


HINWEISE UND WARNUNGEN IN BEZUG AUF DIE UMWELTAUSWIRKUNGEN

Alle Betriebe müssen den Einfluss, den ihre Tätigkeiten (Produkte, Dienstleistungen usw.) auf die Umwelt haben, durch geeignete Verfahren ermitteln und steuern. Die Verfahren zur Bestimmung signifikanter Auswirkungen auf die Umwelt müssen die nachstehenden Faktoren berücksichtigen:

- Emissionen in die Atmosphäre
- Abwässer
- Abfallentsorgung
- Bodenverunreinigung
- Nutzung der Rohstoffe und natürlichen Ressourcen
- Ortsgebundene Probleme im Hinblick auf die Umweltbelastung

Zu diesem Zweck gibt der Hersteller einige Hinweise, die von jedem, der zur Handhabung des Gerätes während seines vorgesehenen Lebenszyklus berechtigt ist, beachtet werden müssen, um die Umweltbelastung auf ein Minimum zu reduzieren.

- Alle Verpackungsteile müssen nach den gesetzlichen Bestimmungen im Betreiberland entsorgt werden.
- Beim Betrieb und bei der Wartung ist darauf zu achten, dass keine umweltbelastenden Stoffe (Öle, Fette usw.) in die Umwelt gelangen. Abfälle müssen nach den geltenden einschlägigen Bestimmungen getrennt entsorgt werden.
- Wenn das Gerät endgültig außer Betrieb genommen wird, müssen alle seine Komponenten in Abhängigkeit von ihren Eigenschaften getrennt entsorgt werden.

 WICHTIG: Umweltschädliche Stoffe dürfen nicht in die Umwelt gelangen. Die Entsorgung im Einklang mit den geltenden gesetzlichen Bestimmungen vornehmen.

ALLGEMEINES

ANWEISUNGEN UND WARNHINWEISE FÜR DEN LESER

Konsultieren Sie das Sachregister, das am Anfang des Handbuchs zu finden ist, um leichter unter bestimmten Themen von besonderem Interesse nachschlagen zu können.

Dieses Handbuch enthält alle notwendigen Informationen für unterschiedliche Benutzer, d.h. für alle Nutzer des Geräts.

ZWECK DES HANDBUCHS

Vorliegendes Handbuch ist integraler Bestandteil des Gerätes. Es wurde vom Hersteller konzipiert, um Personen, die zu dessen Handhabung autorisiert sind, während der gesamten vorgesehenen Lebensdauer des Produktes die erforderlichen Informationen zur Verfügung zu stellen.

Neben dem fachgerechten Umgang mit dem Produkt sind die Zielpersonen für vorliegende Anweisungen dazu aufgefordert, diese aufmerksam durchzulesen und rigoros anzuwenden.

Diese Informationen werden vom Hersteller in der Originalsprache (Italienisch) bereitgestellt und in andere Sprachen übersetzt, um den gesetzlichen bzw. handelstechnischen Bedürfnissen gerecht zu werden.

Die Lektüre dieser Informationen ermöglicht die Vermeidung von Gesundheits- und Sicherheitsrisiken für Personen und wirtschaftlichen Schäden.

Bewahren Sie dieses Handbuch für die gesamte Lebensdauer des Gerätes an einem bekannten und leicht zugänglichen Ort auf, damit es immer griffbereit zur Verfügung steht, wenn etwas nachgeschlagen werden muss.

Der Hersteller behält sich das Recht vor, ohne jegliche Pflicht einer vorherigen Mitteilung, Änderungen vorzunehmen.

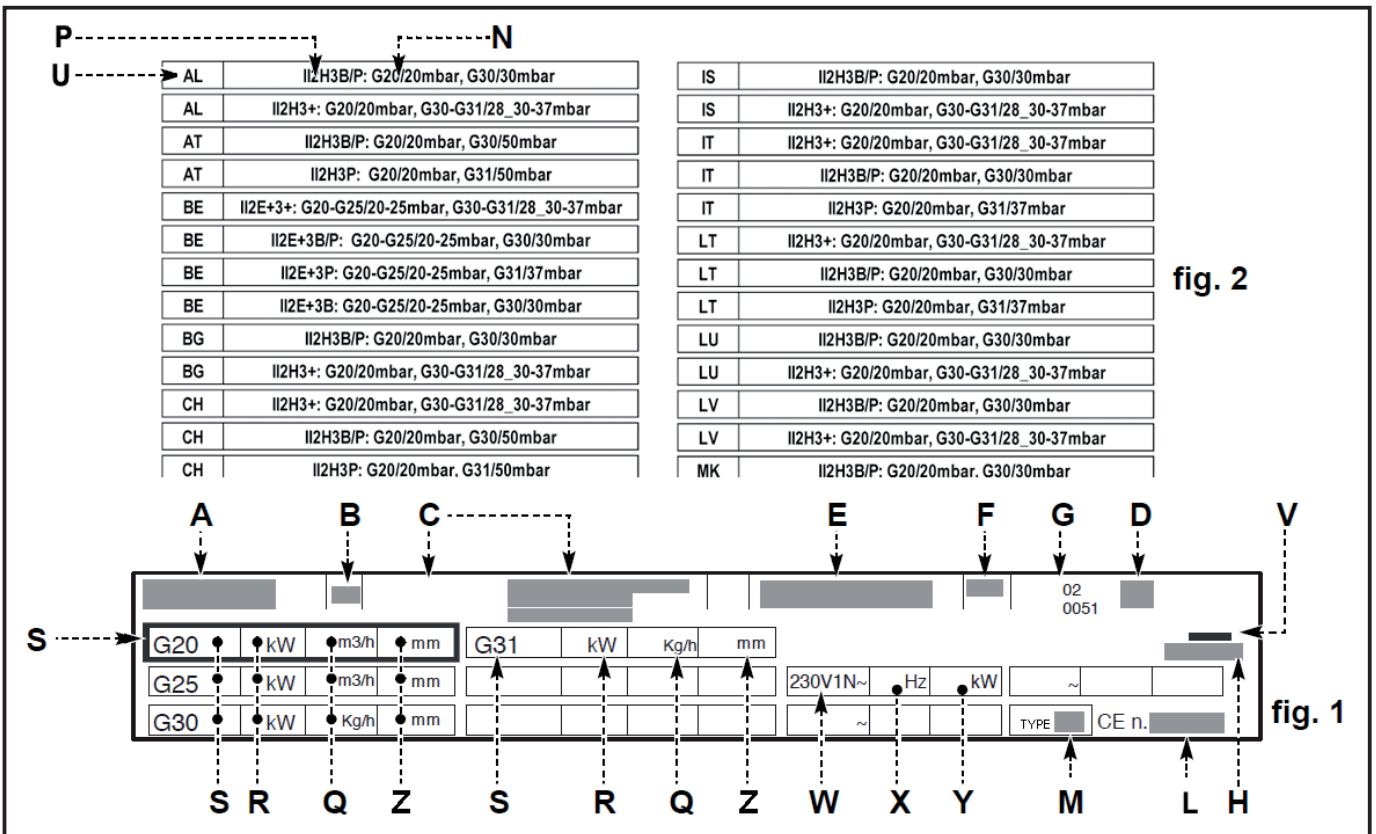
TYPENSCHILD FÜR HERSTELLER UND GERÄT

Die dargestellten Kennschilder sind direkt am Gerät angebracht.

Ein Schild (Abb.1) enthält alle zur Betriebssicherheit unabdingbaren Bezüge und Hinweise. Das andere (Abb. 2) enthält die Informationen zu den Gasarten im jeweiligen Land.

- A) Gerätemodell
- B) Art der Anpassung
- C) Bezeichnung Hersteller
- D) Gasabzugstyp
- E) Seriennummer
- F) Schutzart
- G) CE-Zeichen für Konformität
- H) Bezugsnormen

- L) Kennzahl der CE-Zertifizierung
- M) Produktfamilie
- N) Gasdruck
- P) Gerätekategorie
- Q) Gasverbrauch
- R) Angabe der Leistung (Kw)
- S) Gastyp
- U) Kürzel des Bestimmungslands
- V) Baujahr
- W) Spannung (V)
- X) Frequenz (Hz)
- Y) Angabe der Leistung (Kw)
- Z) Durchmesser der Einspritzdüse



KUNDENDIENST ANFORDERN

Bei Rückfragen wenden Sie sich bitte an die Handelsvertretungen oder den Hauptsitz des Unternehmens Angelo Po, die entsprechenden Kontaktdaten sind auf der Webseite <http://www.angelopo.com> unter „Kontakt“ zu finden.

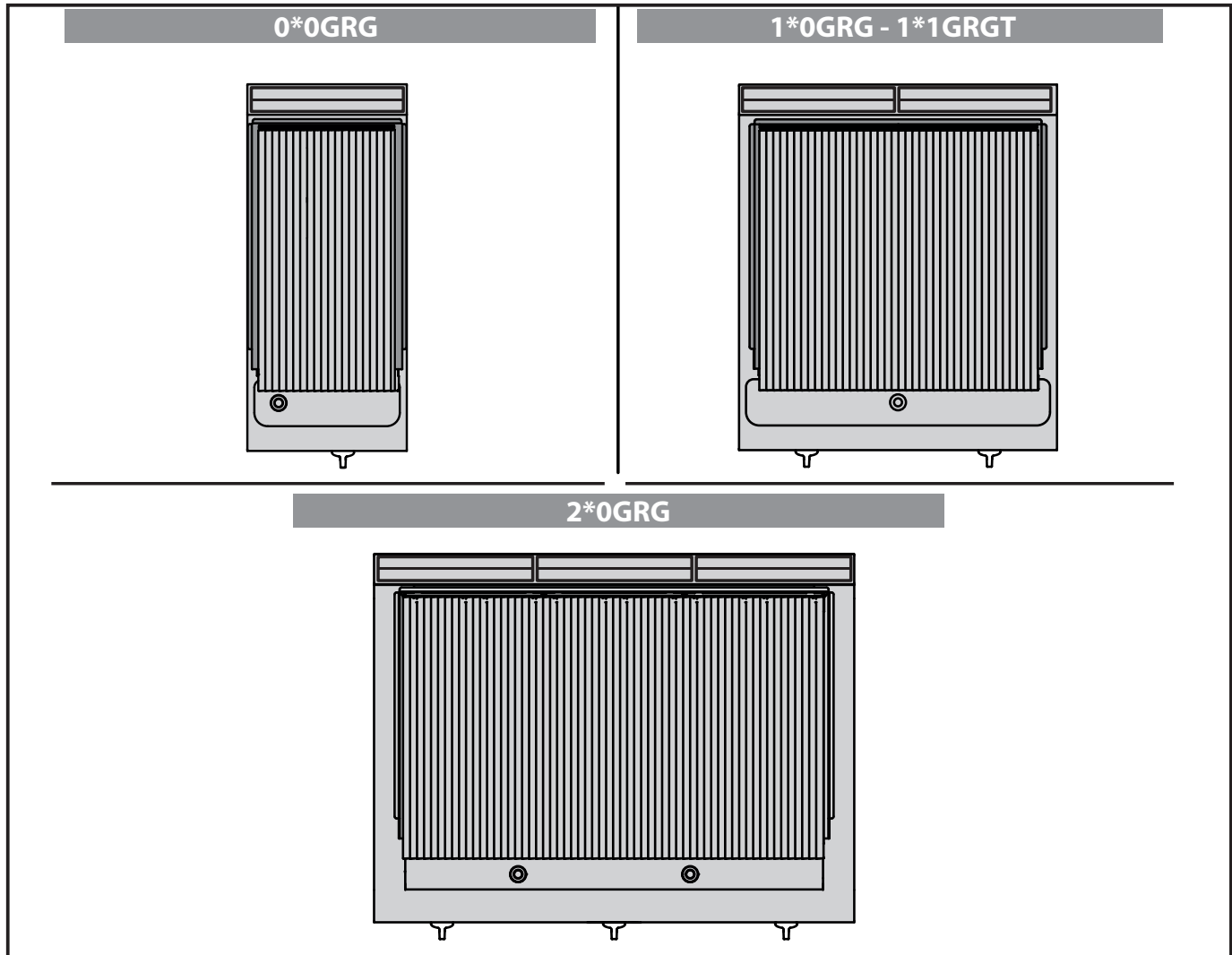
Geben Sie bei jedem Kontakt mit dem Kundendienstzentrum nicht nur den aufgetretenen Schaden, sondern auch die Daten an, die auf dem Typenschild angeführt sind.

TECHNISCHE INFORMATIONEN

ALLGEMEINE BESCHREIBUNG DES GERÄTS

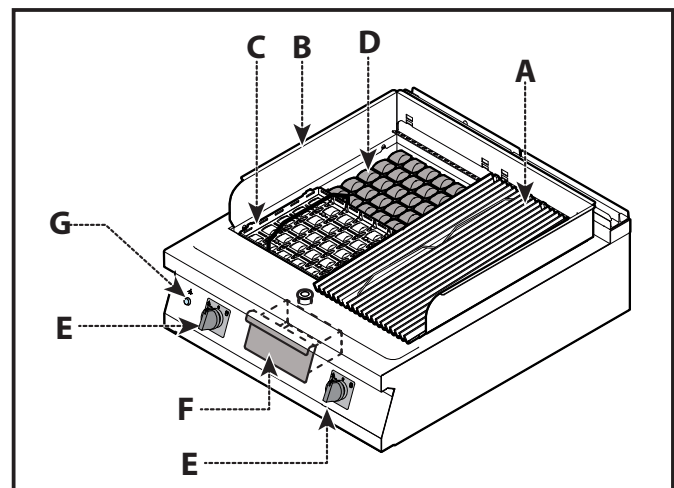
Der Keramikgrill, der im Folgenden als Gerät bezeichnet wird, wurde für den Gebrauch in gewerblichen Großküchen zum direkten Braten von Speisen auf dem Rost konzipiert und gebaut (zum Beispiel in den Küchen von Restaurants, Kantinen, Krankenhäusern und Geschäf-

ten wie Bäckereien, Fleischereien usw.). Er darf nicht zur Massenproduktion von Nahrungsmitteln benutzt und muss von qualifiziertem und geschultem Personal betrieben werden. Das Gerät wird bedarfsabhängig in verschiedenen Versionen hergestellt (siehe Abbildung).



Hauptorgane

- A) Bratplatte:** aus Gusseisen.
- B) Spritzschutzrahmen:** zum Schutz gegen die beim Braten entstehenden Spritzer.
- C) Geräterost:** für die Halterung der Keramikeinsätze.
- D) Keramikeinsätze:** aus Keramik-Werkstoff gefertigt.
- E) Bedienknebel Brenner:** um die Gaszufuhr zu den Brennern einzustellen.
- F) Auffangbehälter:** zum Auffangen der Bratrückstände.
- G) Taste Zündung:** Zum Zünden des Brenners.



OPTIONALES ZUBEHÖR

Auf Wunsch kann das Gerät mit folgenden Zubehörteilen ausgestattet werden. (siehe "Hauptkatalog").


SICHERHEITSANLEITUNGEN UND HINWEISE


- Der Hersteller hat bei der Entwicklung und Fertigung dieses Produkts besondere Sorgfalt auf Aspekte verwendet, die eine Gefahr für die Sicherheit und Gesundheit der Personen, die dieses Gerät handhaben, darstellen könnten.
- Nur und ausschließlich Fachpersonal ist berechtigt, das Gerät zu handhaben.
- Das Gerät darf nicht von Kindern oder Personen mit eingeschränkten physischen, sensorischen oder geistigen Fähigkeiten oder Mangel an Erfahrung und Wissen verwendet werden, es sei denn, sie werden beaufsichtigt oder angewiesen.
- Es wurden nicht nur die einschlägigen geltenden Gesetzesanforderungen berücksichtigt, sondern auch die „Regeln der guten Bautechnik“ befolgt. Das Ziel vorliegender Informationen besteht darin, die Benutzer aufzuklären, damit diese der Vermeidung jeglicher Gefahren besondere Aufmerksamkeit widmen. Umsicht ist nach wie vor unersetzlich. Die Sicherheit liegt auch in den Händen aller Bedienpersonen, die das Gerät handhaben.
- Lesen Sie die Anweisungen des mitgelieferten Handbuchs und der Hinweisaufkleber aufmerksam durch und halten Sie sich insbesondere an die Sicherheitshinweise.
- Die installierten Sicherheitsvorrichtungen dürfen weder um- bzw. ausgebaut, noch deaktiviert oder anderweitig umgangen werden. Die Missachtung dieses Gebots kann die Sicherheit und Gesundheit der Personen ernsthaft gefährden. Durch eine evtl. Veränderung bzw. Verstellung des Gerätes oder der Sicherheitsvorrichtungen verlieren das CE-Kennzeichen und die Herstellergarantie ihre Gültigkeit.
- Auch nach angemessener Zurkenntnisnahme der Dokumentation kann es bei der ersten Verwendung erforderlich sein, einige Probedhandgriffe zu simulieren, um sich mit den Bedienelementen und ihren wichtigsten Funktionen, insbesondere Ein- und Ausschalten, vertraut zu machen.
- Setzen Sie das Gerät nur für die vom Hersteller vorgesehenen Verwendungszwecke ein. Die unsachgemäße Verwendung des Geräts kann die Sicherheit und Gesundheit von Personen gefährden sowie an Gegenständen, die sich in der Nähe befinden, wirtschaftliche Schäden verursachen.
- Alle Wartungseingriffe, die technisches Fachwissen oder spezielle Fähigkeiten oder eine gesetzlich vorgeschriebene Ausbildung erfordern, dürfen ausschließlich von entsprechend ausgebildetem bzw. zugelassenem Personal mit nachweislicher Erfahrung in dem betreffenden Bereich durchgeführt werden.


 **GEFAHR: An dem Gerät selbst dürfen keine Veränderungen vorgenommen werden.**


GEBRAUCH UND BETRIEB


ANWEISUNGEN UND WARNHINWEISE FÜR GEBRAUCH UND BETRIEB

 **ANMERKUNG:** Informieren Sie sich genau über die in Abschnitt „Gefahren und Sicherheitsvorkehrungen während des Gebrauchs“ auf Seite 8 genannten Gefahren.


 **ACHTUNG:** Die Nutzer müssen nicht nur befugt und angemessen informiert, ausgebildet und geschult sein sondern ggf. auch beim ersten Einsatz des Gerätes bestimmte Handgriffe simulieren, um sich mit seinen Bedienelementen und Hauptfunktionen vertraut zu machen.


 **HINWEIS:** Beschränken Sie sich auf die vom Hersteller vorgesehenen Verwendungszwecke und nehmen Sie keine Änderungen an den Vorrichtungen zur Erzielung von nicht vorgesehenen Leistungen vor.


 **ACHTUNG:** Vor dem Gebrauch sicherstellen, dass die Sicherheitsvorrichtungen ordnungsgemäß installiert und funktionsfähig sind.

 **ACHTUNG:** Neben der Beachtung oben stehender Anforderungen müssen die Nutzer sämtliche Sicherheitsnormen befolgen und die Beschreibung der Bedienelemente sowie der Inbetriebnahme aufmerksam durchlesen.

 **HINWEIS:** Der Boden in der Nähe des Gerätes könnte rutschig sein.


 **HINWEIS:** Den Abzug nicht verstellen, damit es nicht zu einem übermäßigen Temperaturanstieg der Bauteile und Verbrennungsprodukte über die zulässigen Grenzen hinaus kommt.

 **ACHTUNG:** Den Auffangbehälter langsam herausziehen und ausleeren, um Verbrennungen durch die hohe Temperatur der Fette zu vermeiden.

 **HINWEIS:** Die Schutzvorrichtungen nicht entfernen, weil diese eine versehentliche Berührung von heißen Flächen verhindern und die korrekte Verbrennung durch die Gasgeräte garantieren.


Um eine korrekte Nutzung des Gerätes zu gewährleisten, sollten folgende Ratschläge befolgt werden:

- Ausschließlich das vom Hersteller angegebene Zubehör verwenden.
- Das Gerät nur zum Braten von Speisen direkt auf dem Grillrost verwenden.
- Für den Gebrauch ist die Bratplatte auf den geeigneten Neigungswinkel einzustellen, um das Abtropfen der beim Braten entstehenden Rückstände in den Auffangbehälter zu begünstigen.
- Während des Gebrauchs den Auffangbehälter ein wenig mit Wasser füllen, um die anschließende Reinigung des Behälters zu erleichtern.
- Das Gerät und den umliegenden Bereich stets sauber halten.
- Zum Reinigen nur lebensmitteltaugliche Reiniger verwenden.

 **WICHTIG:** Beim täglichen Gebrauch des Geräts ist die ständige Anwesenheit des Bedienungspersonals erforderlich.

ZUBEHÖR

 **HINWEIS:** Beim Grill (BBQ40GS oder BBQ80GS) muss die Flamme auf dem Mindestwert eingestellt sein.

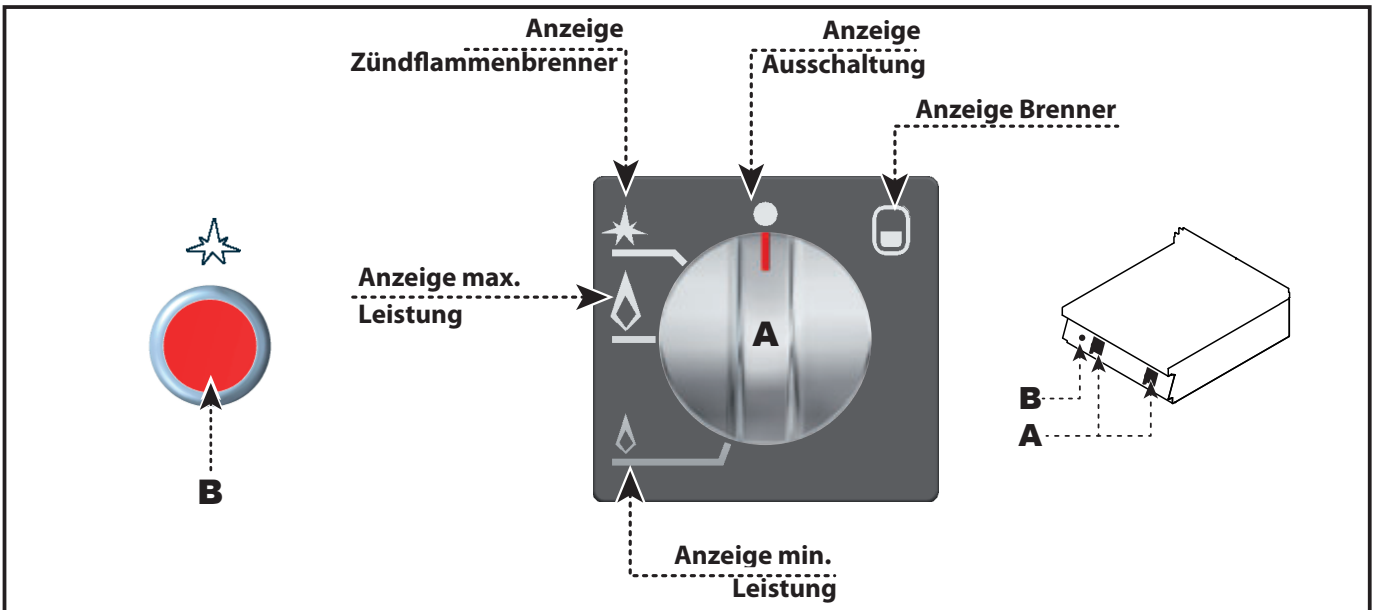
 **HINWEIS:** Den Deckel immer abnehmen, wenn der Grill (BBQ40GS oder BBQ80GS) nicht für die Zubereitung von Lebensmitteln verwendet wird.

BESCHREIBUNG DER BEDIENELEMENTE

Das Gerät ist mit Bedienelementen zur Aktivierung der wichtigsten Funktionen ausgestattet.

A) Bedienknebel Brenner: ein- und ausschaltet und regelt des Bratplattenbrenners.

B) Taste Zündung: Sie dient zum Zünden der Zündflamme der Brenner.



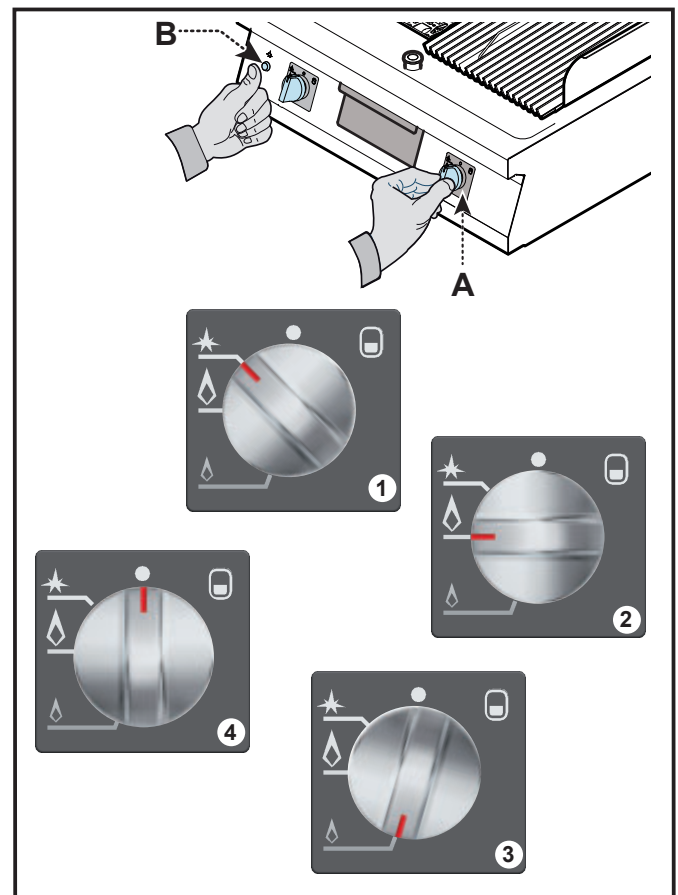
EIN- UND AUSSCHALTEN DES BRENNERS

Zündung

- 1) Öffnen Sie den Gashahn .
- 2) Schalter **(A)** niederdrücken und entgegen dem Uhrzeigersinn drehen (pos. 1); gleichzeitig die Taste **(B)** zum Zünden des Zündflammenbrenners gedrückt halten.
- 3) Halten Sie den Bedienknebel etwa 15 Sekunden lang gedrückt, damit das Thermoelement in Aktion treten kann.
- 4) Drehen Sie den Bedienknebel **(A)** im Gegenurzeigersinn (Pos. 2), um den Brenner einzuschalten.
- 5) Den Schalter **(A)** langsam entgegen dem Uhrzeigersinn drehen, um die Heizleistung der Flamme auf das Minimum einzustellen (Pos. 3).

Abschaltung

- 6) Drehen Sie den Bedienknebel **(A)** im Uhrzeigersinn (Pos. 1), um den Brenner abzuschalten. Der Zündflammenbrenner bleibt für die folgenden Zündungen des Brenners eingeschaltet.
- 7) Drehen Sie den Bedienknebel **(A)** im Uhrzeigersinn (Pos 4), um den Zündflammenbrenner auszuschalten.
- 8) Drehen Sie den Gashahn ab, um die Sicherheitsbedingungen zu gewährleisten.



LÄNGERER STILLSTAND DES GERÄTS

Verfahren Sie folgendermaßen, falls das Gerät längere Zeit nicht eingesetzt werden soll.

- 1) Schließen Sie den Gaszufuhrhahn.
- 2) Reinigen Sie das Gerät und die angrenzenden Zonen akkurat.
- 3) Tragen Sie eine hauchdünne Schicht Lebensmittelöl auf die Edelstahlflächen auf.

- 4) Führen Sie sämtliche Wartungsarbeiten aus.
- 5) Das Gerät mit einer Schutzhülle abdecken; hierbei einige Öffnungen für die Luftzirkulation lassen.

WARTUNG

ANWEISUNGEN UND WARNHINWEISE FÜR DIE WARTUNG



ANMERKUNG: Informieren Sie sich genau über die in Abschnitt „Gefahren und Sicherheitsmaßnahmen während der Wartung“ auf S. 10 genannten Gefahren.

Sorgen Sie dafür, dass das Gerät im Zustand maximaler Leistungsfähigkeit bleibt, indem Sie die vom Hersteller vorgesehenen planmäßigen Wartungsarbeiten ausführen. Gute Wartung zahlt sich durch optimale Leistungen, längere Betriebsdauer und eine konstante Wahrung der Sicherheitsanforderungen aus.



HINWEIS: Vor Ausführung eines Wartungseingriffs alle vorgesehenen Sicherheitsvorrichtungen einschalten und in Erwägung ziehen, ob die angemessene Unterrichtung des ausführenden Personals und der in der Nähe tätigen Personen erforderlich ist.

Trennen Sie vor allem den Gashahn ab und verhindern Sie den Zugang zu allen Vorrichtungen, die bei Aktivierung zur Entstehung von unerwarteten Gefahrensituationen führen und die Sicherheit und Gesundheit von Personen beeinträchtigen könnten.

Außerdem muss garantiert sein, dass während der Wartungseingriffe der Bediener immer in der Lage ist, sicherzustellen, dass der Stecker aus der Steckdose gezogen ist.

Folgende Elemente sind nach jedem Einsatz und bei Bedarf zu reinigen:

- Die Bratplatte (siehe S. 22).
- Der Brenner (siehe S. 23).
- Das Gerät und die angrenzenden Zonen (siehe S. 21).

Nach jeweils 1250 Betriebsstunden müssen folgende Arbeiten von erfahrenen und autorisierten Bedienern ausgeführt werden:

- Kontrolle des Gasdrucks und der Dichtigkeit der Anlage.
- Überprüfung der Funktionsfähigkeit des Sicherheits-Thermoelements.
- Schmierung des Gashahns.
- Reinigung des Brenners (siehe S. 23).

REINIGUNG DES GERÄTS



ANMERKUNG: Informieren Sie sich genau über die in Abschnitt „Gefahren und Sicherheitsvorkehrungen während des Gebrauchs“ auf Seite 8 genannten Gefahren.

- Aus hygienischen Gründen und zum Schutz vor jeglicher Form der Kontamination der Nahrungsmittel müssen die Elemente, die direkt oder indirekt mit den Nahrungsmitteln in Berührung kommen, sowie die umliegenden Bereiche akkurat gereinigt werden.
- Dabei dürfen ausschließlich Reinigungsmittel für Lebensmittelzwecke eingesetzt werden. Entflammbare Mittel oder Produkte, die gesundheitsschädliche Stoffe enthalten, sind unbedingt zu vermeiden. Die betreffenden Reinigungsarbeiten müssen jedes Mal dann ausgeführt werden, wenn ein nachweislicher Bedarf festgestellt wird, sowie nach jeder Verwendung.
- Beim Reinigen des Geräts mit Reinigungs- und Desinfektionsmitteln die von den Sicherheits- und Gesundheitsschutzbestimmungen vorgeschriebenen persönlichen Schutzausrüstungen entsprechend den für Sicherheit und Gesundheit geltenden Gesetzen tragen (Schutzhandschuhe, Atemschutzmaske, Schutzbrille usw.).
- Nach jedem Gebrauch sicherstellen, dass das Gerät ausgeschaltet und nicht in Standby ist und dass es vom Stromnetz getrennt ist.
- Im Falle einer längeren Stilllegung des Geräts ist neben der Trennung von sämtlichen Anschlussleitungen eine akkurate Reinigung sämtlicher innerer und äußerer Geräteteile sowie der umliegenden Bereiche erforderlich, wobei die Hinweise des Herstellers und die einschlägigen geltenden Gesetzesvorschriften zu beachten sind.
- Beim Reinigen des Geräts den Wasserstrahl und/oder die Druckluft nicht direkt auf die inneren Teile des Geräts richten.

Da das Gerät zur Zubereitung von Speisen für den Menschen eingesetzt wird, ist besondere Sorgfalt auf die Hygiene geboten. Das Gerät und dessen näheres Umfeld müssen konstant sauber gehalten werden.



HINWEIS: Vor Beginn jeglicher Reinigungsarbeit stets den Gashahn schließen, die Spannungsversorgung mit dem Trennschalter unterbrechen und das Gerät abkühlen lassen.

Achten Sie auch auf folgende Empfehlungen:



HINWEIS: Die geltenden Sicherheitsbestimmungen schreiben vor, dass bei der Verwendung von Reinigungsmitteln Gummihandschuhe, Atemschutzmaske und Schutzbrille zu tragen sind.

- Verwenden Sie zur Reinigung der Geräteteile ausschließlich lauwarmes Wasser, Reinigungsmittel für Lebensmittelzwecke und keine Scheuermittel.
- Die Elemente, die in direkten oder indirekten Kontakt mit den Lebensmitteln kommen, und die angrenzenden Bereiche sorgfältig reinigen.
- Die Zubehörteile nach dem Gebrauch mit einem geeigneten Fettlöser reinigen. Es wird die Reinigung in der Spülmaschine empfohlen.



WICHTIG: Die Teile aus Gusseisen, wie Brenner, Brennerdeckel und Roste, dürfen nicht in der Spülmaschine gewaschen werden.



HINWEIS: Verwenden Sie keine Produkte, die Stoffe enthalten, welche für die menschliche Gesundheit schädlich und gefährlich sind (Lösemittel, Benzin, usw.).

- Spülen Sie die Oberflächen mit Trinkwasser nach und trocknen Sie sie ab.
- Nur die äußeren Teile dürfen mit einem Wasserstrahl gereinigt werden.
- Behandeln Sie die Edelstahlflächen vorsichtig, um sie nicht zu beschädigen. Insbesondere sollte der Gebrauch von ätzenden Produkten, Scheuermitteln und scharfen Gegenständen vermieden werden.
- Essensreste müssen so schnell wie möglich entfernt werden, bevor sie eintrocknen und hart werden.
- Entfernen Sie die Kalkablagerungen, die sich auf einigen Geräteflächen bilden können.

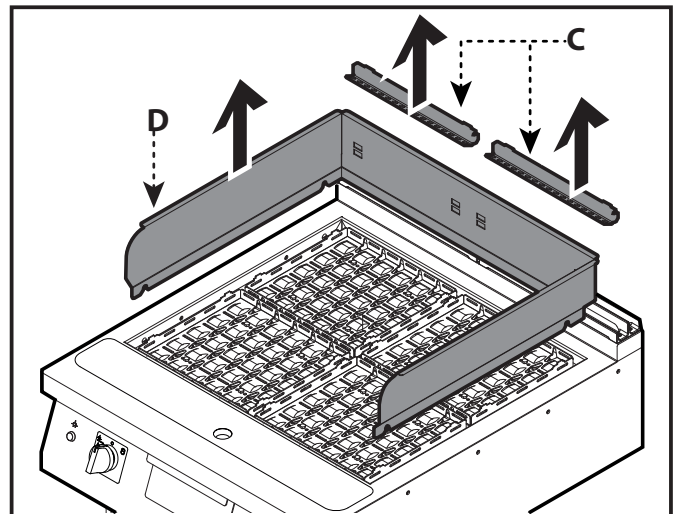
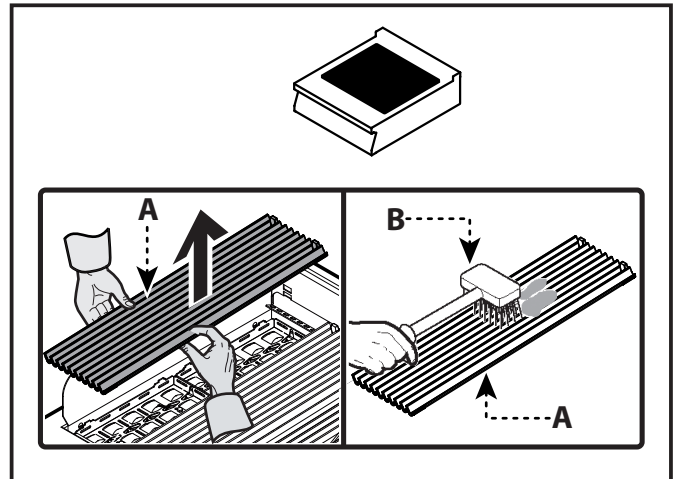
REINIGUNG DER BRATPLATTE

i WICHTIG: Die Reinigung der Platte mit dem auf Anfrage erhältlichen Werkzeug fachgerecht ausführen.

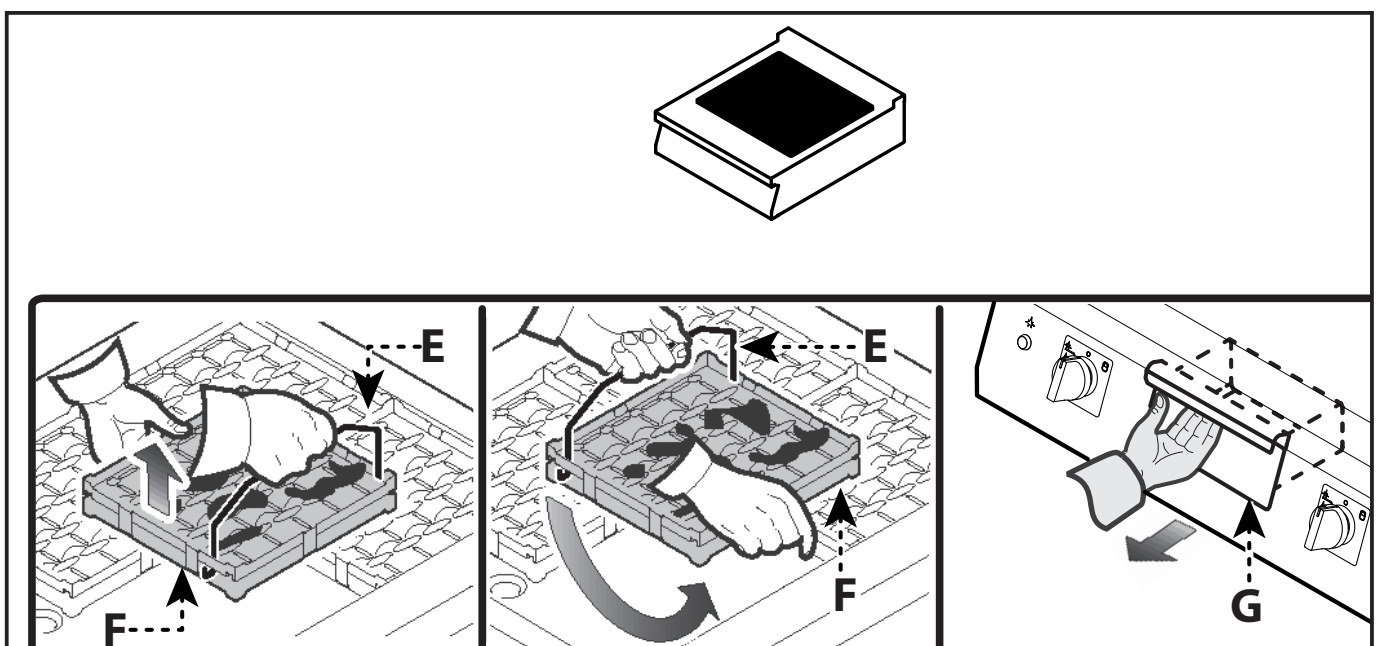
i WICHTIG: Zum Reinigen nur lebensmitteltaugliche Reiniger verwenden.

Für diesen Vorgang in der angegebenen Weise verfahren.

- 1) Das Gerät ausschalten und abkühlen lassen.
- 2) Den Topfträgerrost (A) entfernen.
- 3) Zur Reinigung der Platte (A) von den Bratrückständen die mitgelieferte Bürste (B) verwenden.
- 4) Die Platte (A) mit einem geeigneten Fettlöser bestreichen und einige Minuten einwirken lassen.
- 5) Die Platte sorgfältig mit einem Schwamm reinigen, reichlich nachspülen und trocknen.
- 6) Die Bratplatten-Halterung (C) entnehmen.
- 7) Den Spritzschutzrahmen (D) abmontieren und reinigen.
- 8) Den mitgelieferten Hebegriff (E) verwenden, um die Bratplatte (F) anzuheben und umzudrehen. Diesen Vorgang täglich ausführen, um die Reinigung der Keramikeinsätze von eventuellen Verkrustungen infolge Einwirkung der Brennerflammen zu ermöglichen.
- 9) Den Auffangbehälter (G) entnehmen, entleeren und reinigen.



i WICHTIG: Den Inhalt des Auffangbehälters vorschriftsmäßig entsprechend den im Benutzungsland geltenden Bestimmungen entsorgen.



REINIGUNG DES BRENNERS

Für diesen Vorgang in der angegebenen Weise verfahren.

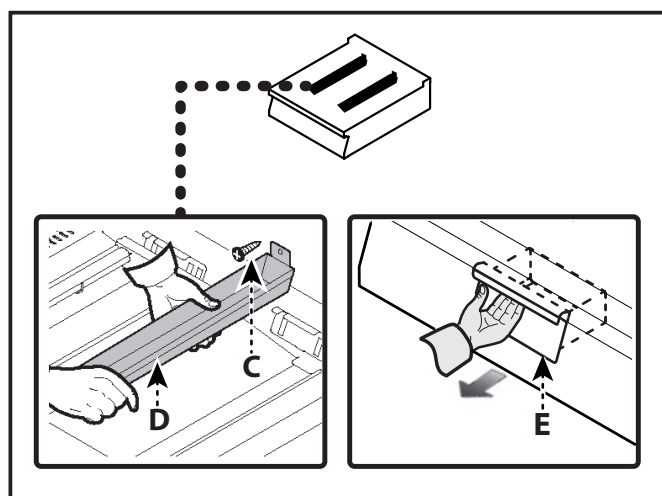
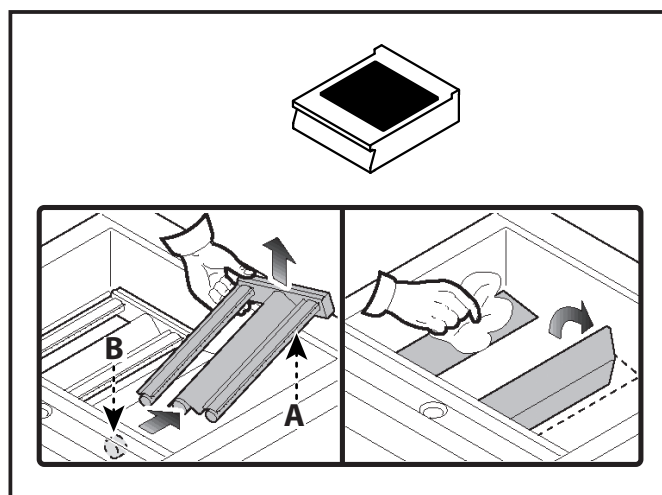
- 1) Die Bratplatte, den Spritzschutzrahmen und den Geräterost entfernen (siehe S. 10-11).
- 2) Den Brenner (A) anheben und herausziehen.
- 3) Den Brenner (A) gründlich reinigen und sicherstellen, dass dessen Löcher nicht verstopft sind.

i WICHTIG: Die Löcher des Brenners reinigen, ohne sie auszuweiten oder zu verstopfen, sodass der einwandfreie Betrieb des Brenners stets gewährleistet wird.

- 4) Die Innenteile des Geräts reinigen und die Verunreinigungen in den Auffangbehälter leiten

i WICHTIG: Überprüfen, ob die Öffnung (B) für die Positionierung des Brenners (A) nicht verstopft ist.

- 5) Die Schrauben (C) ausdrehen, den Auffangbehälter (E) entnehmen, entleeren und reinigen.
- 6) Den Auffangbehälter (D) entnehmen, entleeren und reinigen.
- 7) Stellen Sie nach Abschluss der Operation die Anfangsbedingungen wieder her.

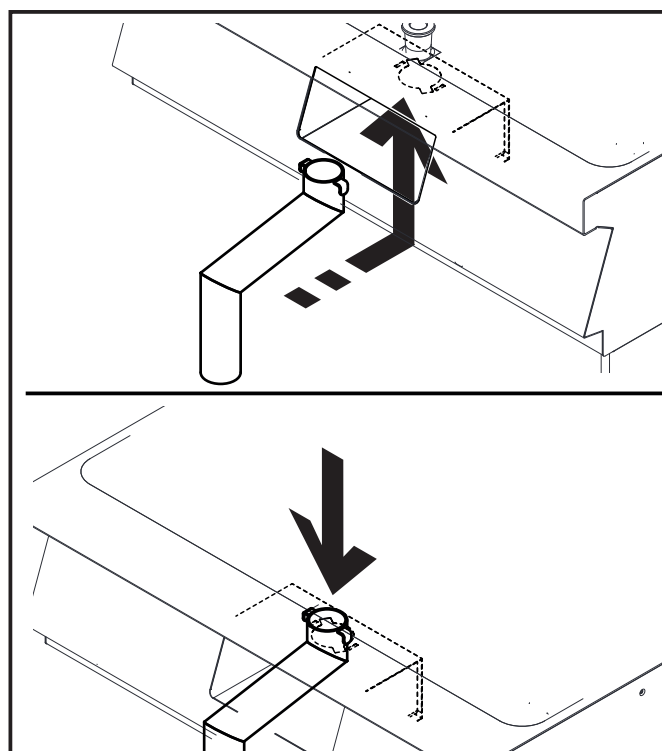


MONTAGE VERLÄNGERUNG AUSLASS

i ANMERKUNG: Das Zubehör "Auslassverlängerung" ermöglicht den direkten Auslass in einen größeren Behälter oder in ein Siphon mit Gitter.

Für die Montage des Zubehörs wie folgt vorgehen:

- 1) Die Sammelwanne entfernen.
- 2) Die Verlängerung montieren, siehe dazu nebenstehende Abbildung.



DEFEKTE

FEHLERSUCHE

Vor der Inbetriebnahme wurde das Gerät einem vorläufigen Testlauf unterzogen. Die im Folgenden aufgeführten Informationen sollen Ihnen dabei helfen, eventuelle Anomalien oder Funktionsstörungen, die während des Betriebs auftreten können, aufzufinden und zu beheben.

Einige dieser Probleme können vom Benutzer selbst behoben werden; alle anderen erfordern präzise Fachkenntnisse oder besondere Fähigkeiten und dürfen daher ausschließlich von qualifiziertem Personal mit nachweislicher Erfahrung in diesem speziellen Gebiet des Eingriffs durchgeführt werden.

**ANMERKUNG:**

Bei Rückfragen wenden Sie sich bitte an die Handelsvertretungen oder den Hauptsitz des Unternehmens Angelo Po; die entsprechenden Kontaktdaten finden Sie auf der Webseite <http://www.angelopo.com> unter „Kontakt“.

Probleme	Ursachen	Lösungen
Gasgeruch.	Beim Löschen der Flamme entstehender gelegentlicher Gasaustritt.	Schließen Sie den Gashahn und lüften Sie den Raum.
Der Zündflammenbrenner lässt sich nicht einschalten.	Die Funkenzündeinrichtungen funktionieren nicht.	Überprüfen Sie die Funktionsfähigkeit der Zündeinrichtungen. Zünden Sie den Brenner manuell mit freier Flamme. ANMERKUNG: Kontaktieren Sie den Kundendienst.
	Durch längeren Stillstand hervorgerufene Luftblasen in den Leitungen.	Versuchen Sie erneut und länger, den Zündungsvorgang zu starten.
Der Zündflammenbrenner bleibt nicht eingeschaltet.	Das Thermoelement ist nicht ausreichend aufgeheizt.	Versuchen Sie erneut und länger, den Zündungsvorgang zu starten.
Die Flamme ist gelb.	Der Brenner ist verschmutzt, das Gasabzugsrohr ist verstopft, Kondenswassertropfen.	ANMERKUNG: Kontaktieren Sie den Kundendienst.
Schwierigkeiten beim Drehen des Brennerschalters.	Fehlfunktion des vollgesicherten Gasventils.	ANMERKUNG: Kontaktieren Sie den Kundendienst.

SÉCURITÉ	3
SIGNAL DE DANGER.....	3
AFFICHAGE DES SIGNAUX D'AVERTISSEMENT	3
DISPOSITIFS DE SÉCURITÉ.....	4
SIGNAUX DE SÉCURITÉ ET INFORMATION.....	4
DANGERS ET DISPOSITIONS DE SÉCURITÉ PENDANT LE TRANSPORT.....	5
DANGERS ET DISPOSITIONS DE SÉCURITÉ PENDANT LA PHASE DE MONTAGE	6
DANGERS ET DISPOSITIONS DE SÉCURITÉ PENDANT LA PHASE D'INSTALLATION ET MISE EN SERVICE, RÉGLAGE ET REMPLACEMENT DE PIÈCES	6
DANGERS ET DISPOSITIONS DE SÉCURITÉ PENDANT L'UTILISATION.....	8
DANGERS ET DISPOSITIONS DE SÉCURITÉ PENDANT LA PHASE D'ENTRETIEN.....	10
DANGERS ET DISPOSITIONS DE SÉCURITÉ PENDANT LA PHASE DE DÉMANTÈLEMENT DE L'APPAREIL.....	12
DISPOSITIFS DE PROTECTION INDIVIDUELLE	13
INSTRUCTIONS ET MISES EN GARDE RELATIVES À L'IMPACT ENVIRONNEMENTAL.....	13
INFORMATIONS GÉNÉRALES.....	14
INSTRUCTIONS ET AVERTISSEMENTS POUR LE LECTEUR.....	14
BUT DU MANUEL.....	14
IDENTIFICATION DU FABRICANT ET DE L'APPAREIL.....	15
DEMANDE D'ASSISTANCE	15
INFORMATIONS TECHNIQUES	16
DESCRIPTION GÉNÉRALE DE L'APPAREIL.....	16
ACCESSOIRES SUR DEMANDE	17
INSTRUCTIONS ET MISES EN GARDE POUR LA SÉCURITÉ.....	17
UTILISATION ET FONCTIONNEMENT	18
INSTRUCTIONS ET MISES EN GARDE POUR L'UTILISATION ET LE FONCTIONNEMENT	18
DESCRIPTION DES COMMANDES.....	19
ALLUMAGE ET EXTINCTION DU BRÛLEUR	19

FRANÇAIS

INUTILISATION PROLONGÉE DE L'APPAREIL 20

ENTRETIEN 20

INSTRUCTIONS ET AVERTISSEMENTS POUR L'ENTRETIEN 20

NETTOYAGE DE L'APPAREIL 21

NETTOYAGE DE LA GRILLE 22

NETTOYAGE DU BRÛLEUR 23

MONTAGE DE LA RALLONGE DU DÉCHARGEMENT 23


PANNES 24

DÉPANNAGE 24

SECURITE






SIGNAL DE DANGER

Pour mettre en évidence certaines parties de texte très importantes ou pour indiquer certaines caractéristiques, des symboles ont été utilisés dont le sens est décrit ci-après.

Signal de danger	Signification
	Pour signaler le danger potentiel de lésions. Respecter toutes les mises en garde indiquées par ce symbole pour éviter la possibilité de lésions voire de mort.

AFFICHAGE DES SIGNAUX D'AVERTISSEMENT

Les signaux d'avertissement sont classés selon le niveau de danger. Le non-respect comporte le niveau de gravité correspondant et la probabilité que l'événement puisse se produire.

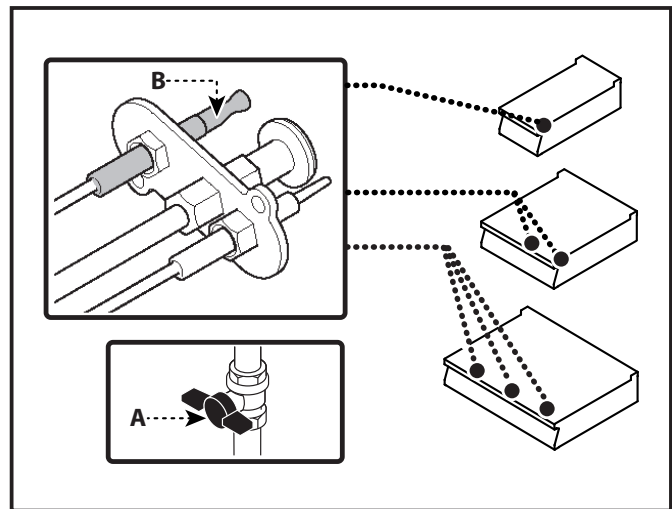
Niveau de danger	Niveau de gravité	Probabilité
 DANGER	Mort/lésions graves (irréversibles)	Très haute
 AVERTISSEMENT	Lésions graves (irréversibles)	Haute
 ATTENTION	Lésions légères (réversibles)	Haute
 IMPORTANT	Dommages des appareils	Moyenne
 NOTE	Indique des informations d'une grande importance à ne pas négliger.	

DISPOSITIFS DE SÉCURITÉ

Même si l'équipement comprend tous les dispositifs de sécurité, en phase d'installation et de branchement ils devront, si nécessaire, être intégrés avec des autres dispositifs dans le respect des lois en vigueur à ce propos.

L'illustration indique la position des dispositifs.

- A) Robinet d'alimentation du gaz:** pour ouvrir et fermer le raccordement à la ligne d'alimentation du gaz
- B) Thermocouple de sécurité:** il bloque l'alimentation du gaz en cas d'extinction de la flamme



SIGNAUX DE SÉCURITÉ ET INFORMATION

L'illustration indique la position des signaux appliqués.

- A) Plaque d'identification du fabricant et de l'appareil.**

B) ! AVERTISSEMENT : avant tout type d'intervention, lire attentivement ce manuel.

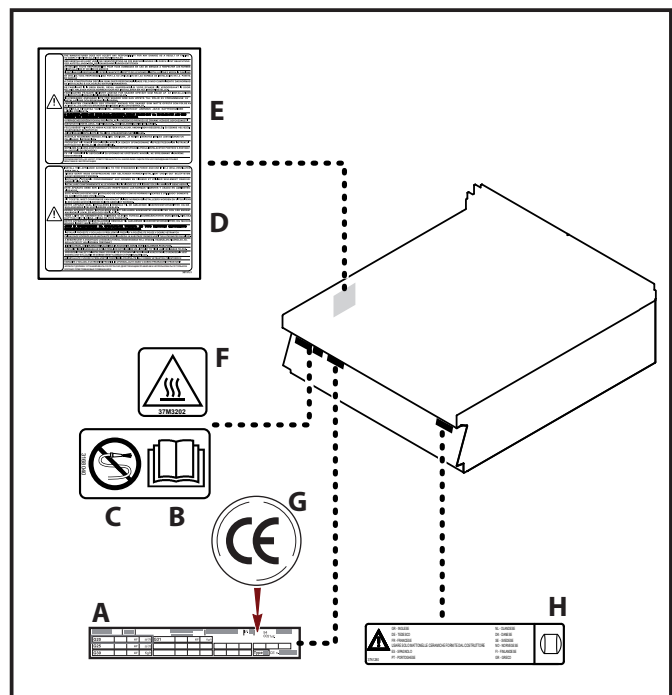
C) ! AVERTISSEMENT : Pendant le lavage de l'appareil ne pas diriger de jets d'eau et/ou de vapeur sous pression sur les pièces intérieures.

D) ! AVERTISSEMENT : rappelle l'attention sur le respect des normes. « Installer conformément aux normes en vigueur et n'utiliser que dans des pièces bien aérées ».

E) ! AVERTISSEMENT : rappelle l'attention sur le respect des normes. « Nous déclinons toute responsabilité pour le non-respect des normes d'installation et de mise en service ».

F) ! AVERTISSEMENT : attention aux surfaces chaudes.

G) Marquage CE: indique que l'équipement est conforme à toutes les dispositions législatives pertinentes pour les produits applicables..



H) ! AVERTISSEMENT : utiliser uniquement des pierres en céramique fournies par le fabricant.

DANGERS ET DISPOSITIONS DE SÉCURITÉ PENDANT LE TRANSPORT

Pendant le transport de l'appareil, veiller aux dangers suivants et adopter les contre-mesures prescrites :

► **Source de danger : Déplacement de charges lourdes**

Danger	Où ou dans quelles situations, le danger se manifeste-t-il ?	Contre-mesures	Dispositif de sécurité
Danger de lésions de surcharge corporelle	<ul style="list-style-type: none"> Avec le mouvement de l'appareil 	<ul style="list-style-type: none"> Utiliser un moyen de levage approprié Respecter les valeurs limites de levage et transport Porter les dispositifs de protection individuelle 	<ul style="list-style-type: none"> Gants de protection Chaussures de sécurité Casque de sécurité (par exemple, pour les charges suspendues, opérations exécutées sur la tête...)

► **Source de danger : Mécanique de l'appareil**

Danger	Où ou dans quelles situations, le danger se manifeste-t-il ?	Contre-mesures	Dispositif de sécurité
Danger d'écrasement de parties du corps en cas de chute de l'appareil	<ul style="list-style-type: none"> Avec le mouvement de l'appareil 	<ul style="list-style-type: none"> Utiliser un moyen de transport approprié Prêter attention au barycentre Éviter les chocs 	<ul style="list-style-type: none"> Gants de protection Chaussures de sécurité Casque de sécurité (par exemple, pour les charges suspendues, opérations exécutées sur la tête...)

DANGERS ET DISPOSITIONS DE SÉCURITÉ PENDANT LA PHASE DE MONTAGE

Pendant le montage de l'appareil, veiller aux dangers suivants et adopter les contre-mesures prescrites :

► **Source de danger : Déplacement de charges lourdes**

Danger	Où ou dans quelles situations, le danger se manifeste-t-il ?	Contre-mesures	Dispositif de sécurité
Danger de lésions de surcharge corporelle	<ul style="list-style-type: none"> Avec le mouvement de l'appareil 	<ul style="list-style-type: none"> Utiliser un moyen de levage approprié pour positionner l'appareil sur le banc de travail, sur l'embase Ajuster le positionnement seulement en présence d'un nombre suffisant de personnes et, en ce cas, respecter les valeurs limites de levage et transport Respecter les normes en vigueur en matière de prévention des accidents pour le lieu d'installation Porter les dispositifs de protection individuelle 	<ul style="list-style-type: none"> Gants de protection Chaussures de sécurité Casque de sécurité (par exemple, pour les charges suspendues, opérations exécutées sur la tête...)

DANGERS ET DISPOSITIONS DE SÉCURITÉ PENDANT LA PHASE D'INSTALLATION ET MISE EN SERVICE, RÉGLAGE ET REMPLACEMENT DE PIÈCES

Pendant l'installation, la mise en service, le réglage et le remplacement de pièces de l'appareil, veiller aux dangers suivants et adopter les contre-mesures prescrites.

► **Source de danger : Mécanique de l'appareil**

Danger	Où ou dans quelles situations, le danger se manifeste-t-il ?	Contre-mesures	Dispositif de sécurité
Danger d'écrasement de parties du corps en cas de chute de l'appareil	Avec le levage l'appareil	<ul style="list-style-type: none"> Prêter attention au barycentre Éviter les chocs 	Aucun
Danger de lésions de coupe dues aux bords tranchants	En cas de manipulation des pièces en tôle	<ul style="list-style-type: none"> Prêter beaucoup d'attention pendant cette activité Porter les dispositifs de protection individuelle prévus par les normes de sécurité 	Aucun
Danger d'écrasement de parties du corps en cas de renversement ou chute de l'appareil	En cas de sols déconnectés ou inclinés	<ul style="list-style-type: none"> Respecter les exigences pour l'installation correcte comme indiqué dans le paragraphe Installation de l'appareil à la page 10 du manuel d'installation. 	Aucun

► **Source de danger : Environnement dans lequel l'appareil est utilisé**

Danger	Où ou dans quelles situations, le danger se manifeste-t-il ?	Contre-mesures	Dispositif de sécurité
Concentration d'émissions de gaz imbrûlés dû à l'installation et/ou au réglage non corrects du système du gaz	En cas de ventilation insuffisante des locaux ; défaut d'extraction de l'air et des vapeurs ; installation erronée de l'injecteur et/ou réglage d'air primaire erroné.	• Respecter les exigences pour l'installation correcte comme indiqué dans le paragraphe Installation de l'appareil à la page 10 du manuel d'installation.	Voir le paragraphe (dispositifs de sécurité à la page 8)
Augmentation de la température de travail des composants.	En cas de ventilation insuffisante des locaux ; défaut d'extraction de l'air et des vapeurs ; installation erronée de l'injecteur et/ou réglage d'air primaire erroné.	• Respecter les exigences pour l'installation correcte comme indiqué dans le paragraphe Installation de l'appareil à la page 10 du manuel d'installation.	Voir le paragraphe (dispositifs de sécurité à la page 8)
Concentration d'émissions de gaz brûlés dû à l'installation non correcte	En cas d'aération insuffisante des locaux ; défaut d'injection d'air	• Respecter les exigences pour l'installation correcte comme indiqué dans le paragraphe Installation de l'appareil à la page 10 du manuel d'installation.	Voir le paragraphe (dispositifs de sécurité à la page 8)
Concentration d'émissions de gaz imbrûlés dû à l'installation non correcte	<ul style="list-style-type: none"> • Installation erronée • Fuite du robinet du gaz 	• Respecter les exigences pour l'installation correcte comme indiqué dans le paragraphe Installation de l'appareil à la page 10 du manuel d'installation.	Voir le paragraphe (dispositifs de sécurité à la page 8)



NOTE : À considérer uniquement en cas d'appareil avec alimentation électrique.

► **Source de danger : Courant électrique**

Danger	Où ou dans quelles situations, le danger se manifeste-t-il ?	Contre-mesures	Dispositif de sécurité
Danger de choc électrique provoqué par les composants sous tension	<ul style="list-style-type: none"> • Au-dessous des panneaux de protection • Au-dessous du tableau des commandes • Au-dessous des couvercles de protection 	<ul style="list-style-type: none"> • Seul le personnel autorisé et qualifié peut opérer sur l'installation électrique, dans le respect des lois en vigueur en la matière • Procédure spécialisée • Respecter les exigences pour l'installation correcte comme indiqué dans le paragraphe « Installation de l'appareil » du manuel d'installation 	<ul style="list-style-type: none"> • Panneaux de protection • Interrupteur-sectionneur de l'installation

Danger	Où ou dans quelles situations, le danger se manifeste-t-il ?	Contre-mesures	Dispositif de sécurité
Danger de choc électrique provoqué par les composants sous tension	<ul style="list-style-type: none"> • Au-dessous des panneaux de protection • Au-dessous du tableau des commandes • Au-dessous des couvercles de protection 	<ul style="list-style-type: none"> • Désactiver l'alimentation électrique avant de démonter les protections • Veiller à ce que l'appareil ne puisse pas être mis sous tension de manière accidentelle • Vérifier que la tension soit coupée • Avant la mise en service, vérifier que tous les raccordements électriques ne soient pas endommagés • Utiliser un câble d'alimentation possédant les caractéristiques figurant dans le paragraphe « Branchement électrique » du manuel d'instructions d'installation. • Contrôler, avant la mise en service, que les raccordements électriques soient bien fixés 	<ul style="list-style-type: none"> • Panneaux de protection • Interrupteur-sectionneur de l'installation
Danger de choc électrique provoqué par les composants sous tension	<ul style="list-style-type: none"> • Sur l'appareil et sur les parties en métal environnantes • Sur l'appareil et sur les accessoires en métal environnantes 	<ul style="list-style-type: none"> • Avant la mise en fonction, contrôler que l'appareil, et les accessoires en métal, soient branchés sur un système de raccordement équipotentiel 	Système de raccordement équipotentiel

DANGERS ET DISPOSITIONS DE SÉCURITÉ PENDANT L'UTILISATION

Pendant l'utilisation de l'appareil, veiller aux dangers suivants et adopter les contre-mesures prescrites :

► **Source de danger : nature thermique**

Danger	Où ou dans quelles situations, le danger se manifeste-t-il ?	Contre-mesures	Dispositif de sécurité
Matériel inflammable sur l'évacuation	En cas de bouchage de la cheminée	<ul style="list-style-type: none"> • Formation du personnel 	Aucun
Contact avec des surfaces de travail chaudes de l'appareil et des accessoires BBQ40GS ou BBQ80GS.	Contact accidentel	<ul style="list-style-type: none"> • Formation du personnel et présence de la plaque d'avertissement sur l'appareil et dans le manuel d'utilisation 	Aucun
Contact avec les surfaces de travail chaudes/surchauffe de l'appareil	Utilisation du barbecue BBQ40GS ou BBQ80GS avec la puissance de la flamme non réglée sur la valeur minimum.	<ul style="list-style-type: none"> • Formation du personnel et présence de la plaque d'avertissement sur l'appareil et dans le manuel d'utilisation 	Aucun
Brûlure due à des liquides chauds	Manipulation du bac ou du tiroir de collecte des graisses	<ul style="list-style-type: none"> • Formation du personnel 	Aucun

► **Source de danger : Danger généré par des matériaux/substances**

Danger	Où ou dans quelles situations, le danger se manifeste-t-il ?	Contre-mesures	Dispositif de sécurité
Contamination d'aliments	Nettoyage et entretien non appropriés	<ul style="list-style-type: none"> • Formation du personnel • Entretien • Utilisation de détergents appropriés 	Aucun
Cession de métaux ou d'autres substances dans les aliments	Plaque avec revêtement au chrome	<ul style="list-style-type: none"> • Formation du personnel • Entretien • Utilisation de détergents appropriés 	Aucun
Fuite de gaz imbrûlé	Fuite du robinet du gaz	<ul style="list-style-type: none"> • Formation du personnel • Entretien 	
Émissions dangereuses de gaz imbrûlés	Réglage erroné du système du gaz	<ul style="list-style-type: none"> • Les opérations de réglage du système du gaz peuvent être exécutées uniquement par des experts d'un service d'assistance autorisé. • Procédure spécialisée 	
Émissions dangereuses de gaz imbrûlés	Bouchage de la cheminée	<ul style="list-style-type: none"> • Formation du personnel 	

► **Source de danger : Dangers associés à l'environnement dans lequel l'appareil est utilisé**

Danger	Où ou dans quelles situations, le danger se manifeste-t-il ?	Contre-mesures	Dispositif de sécurité
Présence de vapeur saturée	Condensation et chute de gouttes sur les parties électriques et gaz	<ul style="list-style-type: none"> • Formation du personnel et entretien 	Aucun
Infiltration d'eau dans l'enveloppe	<ul style="list-style-type: none"> • Lavage avec un jet inapproprié, prélèvement 	<ul style="list-style-type: none"> • Formation du personnel et entretien 	

DANGERS ET DISPOSITIONS DE SÉCURITÉ PENDANT LA PHASE D'ENTRETIEN

Pendant l'**entretien** de l'appareil, veiller aux dangers suivants et adopter les contre-mesures prescrites :

► **Source de danger : Mécanique de l'appareil**

Danger	Où ou dans quelles situations, le danger se manifeste-t-il ?	Contre-mesures	Dispositif de sécurité
Danger de lésions de coupe dues aux bords tranchants	En cas de manipulation des pièces en tôle	<ul style="list-style-type: none"> • Prêter beaucoup d'attention pendant cette activité • Porter les dispositifs de protection individuelle prévus par les normes de sécurité 	Aucun

► **Source de danger : Danger généré par des matériaux/substances**

Danger	Où ou dans quelles situations, le danger se manifeste-t-il ?	Contre-mesures	Dispositif de sécurité
Fuite de gaz imbrûlé	Fuite du robinet du gaz	<ul style="list-style-type: none"> • Entretien périodique du système du gaz de l'appareil qui doit être exécuté uniquement par des personnes expérimentées d'un service d'assistance autorisé 	
Émissions dangereuses de gaz imbrûlés	Réglage erroné du système du gaz, injecteur et/ou réglage de l'air primaire erronés	<ul style="list-style-type: none"> • Entretien périodique de l'installation électrique de l'appareil qui doit être exécuté uniquement par des personnes expérimentées d'un service d'assistance autorisé 	
Émissions dangereuses de gaz imbrûlés	Bouchage de la cheminée	<ul style="list-style-type: none"> • Entretien périodique du système du gaz de l'appareil qui doit être exécuté uniquement par des personnes expérimentées d'un service d'assistance autorisé 	

► **Source de danger : Dangers associés à l'environnement dans lequel l'appareil est utilisé**

Danger	Où ou dans quelles situations, le danger se manifeste-t-il ?	Contre-mesures	Dispositif de sécurité
Présence de vapeur saturée	Condensation et chute de gouttes sur les parties électriques et gaz	<ul style="list-style-type: none"> • Entretien périodique du système du gaz et de l'installation électrique de l'appareil qui doit être exécuté uniquement par des personnes expérimentées d'un service d'assistance autorisé 	Aucun

**NOTE** : À considérer uniquement en cas d'appareil avec alimentation électrique.► **Source de danger : Courant électrique**

Danger	Où ou dans quelles situations, le danger se manifeste-t-il ?	Contre-mesures	Dispositif de sécurité
Danger de choc électrique provoqué par les composants sous tension	<ul style="list-style-type: none"> • Au-dessous des panneaux de protection • Au-dessous du tableau des commandes • Au-dessous des couvercles de protection 	<ul style="list-style-type: none"> • Seul le personnel autorisé et qualifié peut opérer sur l'installation électrique, dans le respect des lois en vigueur en la matière • Procédure spécialisée • Respecter les exigences pour l'installation correcte comme indiqué dans le paragraphe « Installation de l'appareil » du manuel d'installation • Désactiver l'alimentation électrique avant de démonter les protections • Veiller à ce que l'appareil ne puisse pas être mis sous tension de manière accidentelle • Vérifier que la tension soit coupée • Avant la mise en service, vérifier que tous les raccordements électriques ne soient pas endommagés • Utiliser un câble d'alimentation possédant les caractéristiques figurant dans le paragraphe « Branchement électrique » du manuel d'instructions d'installation. • Contrôler, avant la mise en service, que les raccordements électriques soient bien fixés 	<ul style="list-style-type: none"> • Panneaux de protection • Interrupteur-sectionneur de l'installation
Danger de choc électrique provoqué par les composants sous tension	<ul style="list-style-type: none"> • Sur l'appareil et sur les parties en métal environnantes • Sur l'appareil et sur les accessoires en métal environnantes 	<ul style="list-style-type: none"> • Avant la mise en fonction, contrôler que l'appareil, et les accessoires en métal, soient branchés sur un système de raccordement équipotentiel 	Système de raccordement équipotentiel

DANGERS ET DISPOSITIONS DE SÉCURITÉ PENDANT LA PHASE DE DÉMANTÈLEMENT DE L'APPAREIL

Pendant le **démantèlement** de l'appareil, veiller aux dangers suivants et adopter les contre-mesures prescrites :

► **Source de danger : Courant électrique**

Danger	Où ou dans quelles situations, le danger se manifeste-t-il ?	Contre-mesures	Dispositif de sécurité
Danger de choc électrique provoqué par les composants sous tension	<ul style="list-style-type: none"> • Sur le câble d'alimentation • Au-dessous des panneaux de protection • Au-dessous du tableau des commandes • Au-dessous des couvercles de protection 	<ul style="list-style-type: none"> • Seul le personnel autorisé et qualifié peut opérer sur l'installation électrique, dans le respect des lois en vigueur en la matière • Procédure spécialisée • Désactiver l'alimentation avant de démonter les couvertures • Sécuriser contre la réactivation • Vérifier que la tension soit coupée 	<ul style="list-style-type: none"> • Panneaux de protection • Interrupteur-sectionneur de l'installation

► **Source de danger : Déplacement de charges lourdes**

Danger	Où ou dans quelles situations, le danger se manifeste-t-il ?	Contre-mesures	Dispositif de sécurité
Danger de lésions de surcharge corporelle	Avec le mouvement de l'appareil	<ul style="list-style-type: none"> • Utiliser un moyen de levage approprié • Respecter les valeurs limites de levage et transport • Porter les dispositifs de protection individuelle 	<ul style="list-style-type: none"> • Gants de protection • Chaussures de sécurité • Casque de sécurité (par exemple, pour les charges suspendues, opérations exécutées sur la tête...)

► **Danger généré par des matériaux/substances**

Danger	Où ou dans quelles situations, le danger se manifeste-t-il ?	Contre-mesures	Dispositif de sécurité
Concentration d'émissions dangereuses de gaz imbrûlés dû à un démantèlement incorrect de l'appareil	Pendant la phase de démantèlement de l'appareil	Les opérations de démantèlement doivent être effectuées par un personnel qualifié	Aucun

DISPOSITIFS DE PROTECTION INDIVIDUELLE

► **Transport et installation**

Pendant le transport et le positionnement de l'appareil, porter les dispositifs de protection individuelle suivants :

Activité	Instruments utilisés	Dispositifs de protection
<ul style="list-style-type: none"> • Transport à l'intérieur de l'entreprise • Positionnement de l'appareil 	Moyen de levage approprié	<ul style="list-style-type: none"> • Gants de protection • Chaussures de sécurité • Casque de sécurité (par exemple, pour les charges suspendues, opérations exécutées sur la tête...)

► **Installation, mise en service, utilisation et démantèlement**

Pendant l'installation, la mise en service, l'utilisation et la coupure de l'appareil porter les dispositifs de protection individuelle suivants :

Activité	Dispositifs de protection
<ul style="list-style-type: none"> • Installation et démontage du raccordement électrique et du gaz • Installation et démontage du raccordement de l'eau • Mise en marche de l'appareil • Utilisation de l'appareil • Coupure de l'appareil 	Vêtements de travail et dispositifs de protection individuelle selon l'activité nécessaire conforme aux normes spécifiques du pays.

INSTRUCTIONS ET MISES EN GARDE RELATIVES À L'IMPACT ENVIRONNEMENTAL

Chaque organisation a pour but d'appliquer des procédures pour trouver et contrôler l'influence des propres activités (produits, services, etc.) sur l'environnement. Les procédures pour évaluer les impacts significatifs sur l'environnement doivent tenir compte des facteurs suivants.

- Émissions dans l'atmosphère
- Évacuations des liquides
- Gestion des déchets
- Contamination du sol
- Utilisation des matières premières et des ressources naturelles
- Problèmes locaux relatifs à l'impact environnemental

Pour cela le fabricant fournit quelques indications qui devront être considérées par tous ceux autorisés à interagir avec l'appareil au cours de sa vie prévue, pour prévenir l'impact environnemental.

- Tous les éléments de l'emballage doivent être éliminés conformément aux lois en vigueur dans le pays d'utilisation.
- Lors de l'utilisation et de l'entretien, éviter de déverser dans l'atmosphère des produits polluants (huiles, graisses, etc.) et effectuer la collecte différenciée des déchets en fonction de la composition des différentes pièces et en respectant les lois en vigueur en la matière.
- Si l'on veut supprimer l'appareil, sélectionner tous les composants en fonction de leurs caractéristiques et effectuer la collecte différenciée.

i IMPORTANT : Ne pas évacuer les matières polluantes dans l'atmosphère. Effectuer l'élimination dans le respect des lois en vigueur en la matière.

INFORMATIONS GÉNÉRALES**INSTRUCTIONS ET AVERTISSEMENTS POUR LE LECTEUR**

Pour retrouver facilement les sujets qui vous intéressent, consulter l'index analytique au début du manuel.

Ce manuel contient toutes les informations nécessaires aux destinataires hétérogènes, c'est-à-dire les utilisateurs de l'appareil.

BUT DU MANUEL

Ce manuel, qui fait partie intégrante de l'appareil, a été rédigé par le fabricant pour fournir les informations nécessaires à ceux qui sont autorisés à interagir avec celui-ci pendant sa vie.

Les destinataires des informations doivent non seulement adopter une bonne technique d'utilisation, mais ils doivent aussi lire attentivement les indications et les appliquer de façon rigoureuse.

Ces informations sont fournies par le Fabricant dans sa langue originale (italien) et sont traduites dans les autres langues afin de satisfaire les exigences législatives et/ou commerciales.

La lecture de ces informations permettra d'éviter les risques pour la santé et la sécurité des personnes et dommages économiques.

Conserver ce manuel pour toute la durée de vie de l'appareil, dans un lieu connu et facilement accessible, pour l'avoir toujours à disposition au moment où l'on doit le consulter.

Le fabricant se réserve le droit d'apporter des modifications sans l'obligation de fournir préalablement une communication.

IDENTIFICATION DU FABRICANT ET DE L'APPAREIL

Les plaques d'identification montrées, sont appliquées directement sur l'appareil.

Dans l'une (fig. 1) sont reportés les références et toutes les indications indispensables à la sécurité de fonctionnement, dans l'autre (fig. 2) les informations relatives aux gaz pour chaque pays d'utilisation.

- A) Modèle de l'appareil
- B) Type de personnalisation
- C) Identification du fabricant
- D) Type d'évacuation des fumées
- E) Numéro de série
- F) Degré de protection
- G) Marquage CE de conformité
- H) Norme de référence

- L) Numéro certificat CE
- M) Type de famille de produit
- N) Pression du gaz
- P) Catégorie de l'appareil
- Q) Consommation de gaz
- R) Puissance déclarée (kW)
- S) Type de gaz
- U) Sigle de la nation de destination
- V) Date de fabrication
- W) Tension (V)
- X) Fréquence (Hz)
- Y) Puissance déclarée (kW)
- Z) Diamètre injecteur

P	N	U	IS
AL	II2H3B/P: G20/20mbar, G30/30mbar	AL	II2H3B/P: G20/20mbar, G30/30mbar
AL	II2H3+: G20/20mbar, G30-G31/28_30-37mbar	IS	II2H3+: G20/20mbar, G30-G31/28_30-37mbar
AT	II2H3B/P: G20/20mbar, G30/50mbar	IT	II2H3+: G20/20mbar, G30-G31/28_30-37mbar
AT	II2H3P: G20/20mbar, G31/50mbar	IT	II2H3B/P: G20/20mbar, G30/30mbar
BE	II2E+3+: G20-G25/20-25mbar, G30-G31/28_30-37mbar	IT	II2H3P: G20/20mbar, G31/37mbar
BE	II2E+3B/P: G20-G25/20-25mbar, G30/30mbar	LT	II2H3+: G20/20mbar, G30-G31/28_30-37mbar
BE	II2E+3P: G20-G25/20-25mbar, G31/37mbar	LT	II2H3B/P: G20/20mbar, G30/30mbar
BE	II2E+3B: G20-G25/20-25mbar, G30/30mbar	LT	II2H3P: G20/20mbar, G31/37mbar
BG	II2H3B/P: G20/20mbar, G30/30mbar	LU	II2H3B/P: G20/20mbar, G30/30mbar
BG	II2H3+: G20/20mbar, G30-G31/28_30-37mbar	LU	II2H3+: G20/20mbar, G30-G31/28_30-37mbar
CH	II2H3+: G20/20mbar, G30-G31/28_30-37mbar	LV	II2H3B/P: G20/20mbar, G30/30mbar
CH	II2H3B/P: G20/20mbar, G30/50mbar	LV	II2H3+: G20/20mbar, G30-G31/28_30-37mbar
CH	II2H3P: G20/20mbar, G31/50mbar	MK	II2H3B/P: G20/20mbar, G30/30mbar

fig. 2

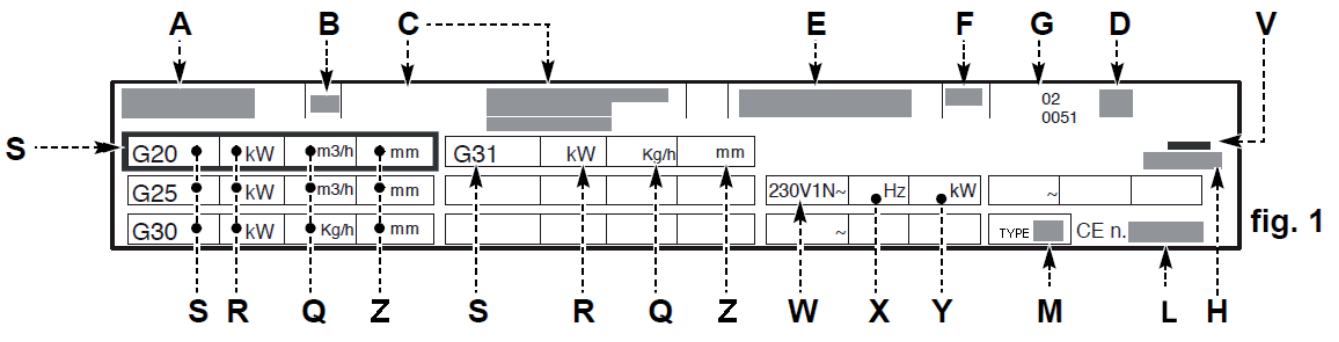


fig. 1

DEMANDE D'ASSISTANCE

Pour toute exigence, s'adresser aux agences ou au siège centra Angelo Po dont les références sont reportées dans la section contacts du site internet <http://www.angelopo.com>.

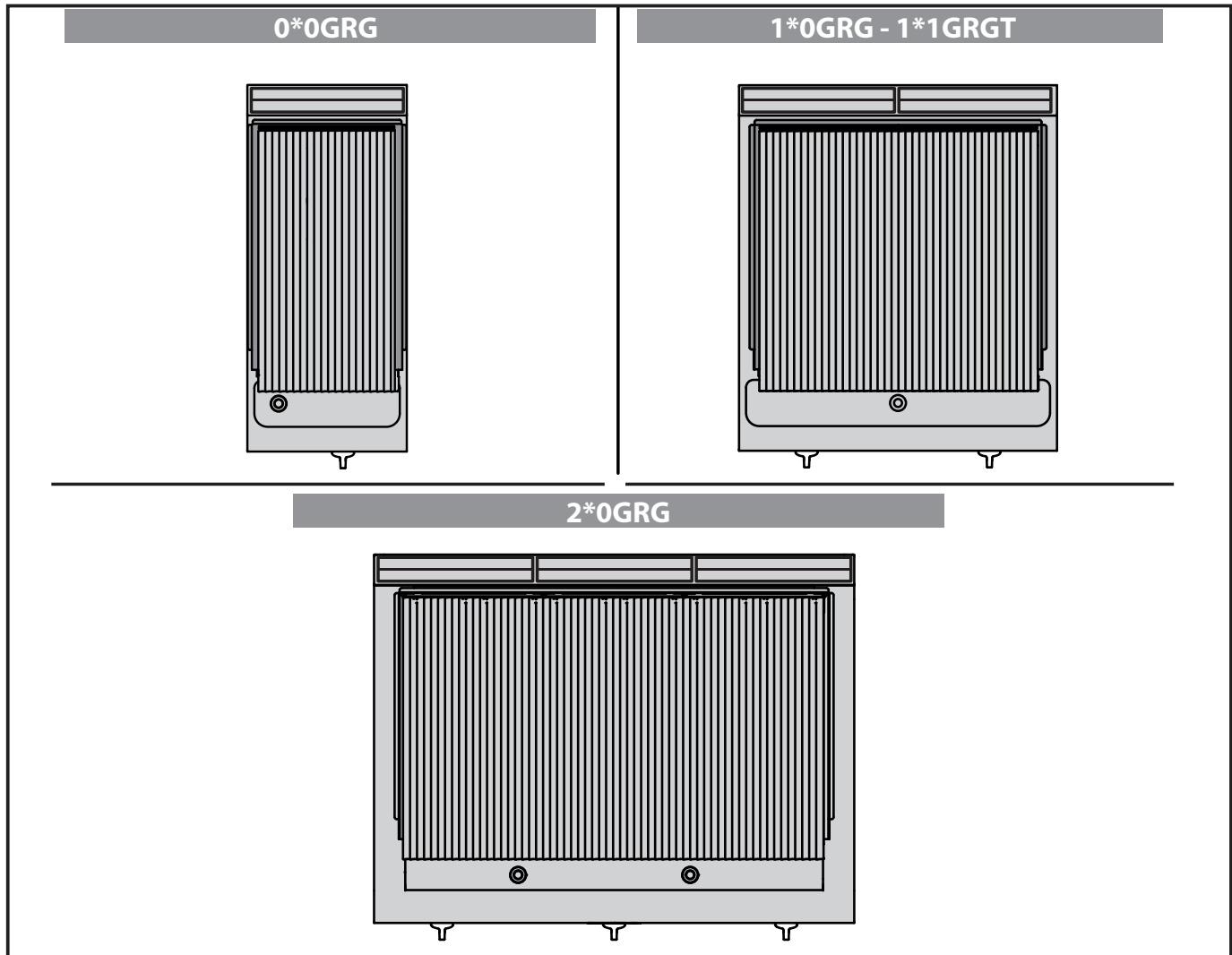
Pour toute demande d'assistance technique, indiquer les données reportées sur la plaque d'identification et le type de défaut relevé.

INFORMATIONS TECHNIQUES

DESCRIPTION GÉNÉRALE DE L'APPAREIL

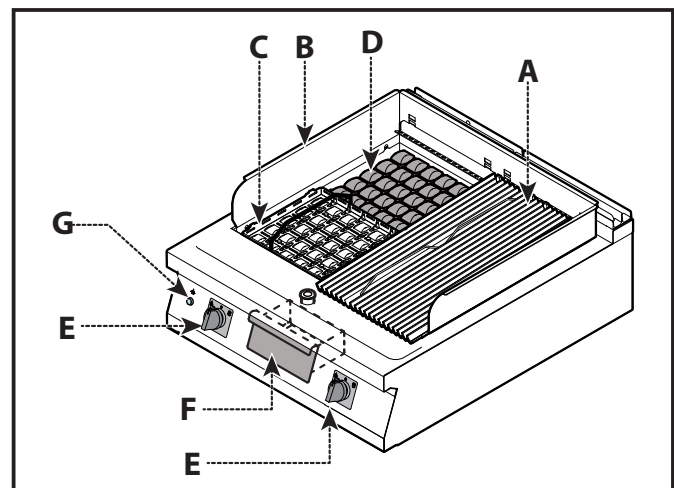
La grille céramique, que l'on appellera maintenant appareil, a été conçue et fabriquée pour la cuisson d'aliments à contact direct avec la grille dans le domaine de la restauration professionnelle (par exemple : dans les cuisines de restaurants, cantines, hôpitaux et les activités commer-

ciales comme boulangeries, boucheries, etc...) ne doit pas être utilisée pour la production de masse d'aliments et doit être utilisée uniquement par le personnel qualifié et expérimenté. En fonction des exigences d'utilisation, l'appareil est réalisé en plusieurs versions (voir figure).



Organes principaux

- A) **Plaque de cuisson:** en fonte.
- B) **Pare-éclaboussures:** pour protéger des éclaboussures de cuisson.
- C) **Grille de réduction:** pour soutenir les pierres.
- D) **Pierres:** en céramique.
- E) **Manette de commande du brûleur:** pour régler l'alimentation du gaz au brûleur.
- F) **Bac de récolte:** pour recueillir les résidus de cuisson.
- G) **Bouton d'allumage:** pour allumer le brûleur.



ACCESSOIRES SUR DEMANDE


Sur demande l'appareil peut être équipé des accessoires suivants. (voir le "catalogue général").


INSTRUCTIONS ET MISES EN GARDE POUR LA SÉCURITÉ


- Le fabricant, lors de la conception et de la fabrication, a fait très attention aux aspects qui peuvent provoquer des risques pour la sécurité et la santé des personnes qui interagissent avec l'appareil.
 - Seulement et exclusivement le personnel spécialisé est autorisé à opérer sur l'appareil.
 - L'appareil ne peut pas être utilisé par des enfants ni des personnes ayant des capacités physiques, sensorielles et mentales limitées ou ne possédant pas d'expérience ni de connaissances, sauf sous la supervision d'autres personnes ou après avoir reçu une formation.
 - Non seulement il a respecté les lois en vigueur à ce sujet, mais il a adopté toutes les « règles de la bonne technique de fabrication ». Le but de ces informations est de sensibiliser les utilisateurs à faire très attention pour prévenir tout risque. Mais la prudence est irremplaçable. La sécurité est aussi dans les mains de tous les opérateurs qui interagissent avec l'appareil.
 - Lire attentivement les instructions reportées dans ce manuel et celles appliquées directement, en particulier respecter celles concernant la sécurité.
 - Ne pas modifier, ne pas éluder, ne pas éliminer ou by-passer les dispositifs de sécurité installés. Le non-respect de cette condition peut entraîner des risques graves pour la sécurité et la santé des personnes. L'éventuelle modification et/ou détérioration de l'appareil ou des dispositifs de sécurité comportera automatiquement l'invalidation du marquage CE et la décadence du droit à la garantie offerte par le fabricant.
 - Même après s'être documenté opportunément, à la première utilisation, si nécessaire, simuler quelques manœuvres d'essai pour localiser les commandes, en particulier celles relatives à l'allumage et à l'extinction.
 - Utiliser l'appareil uniquement pour les usages prévus par le fabricant. L'emploi de l'appareil de manière inappropriée peut provoquer des risques pour la sécurité et la santé des personnes, des dommages aux biens placés à proximité et des dommages économiques.
 - Toutes les interventions de maintenance qui nécessitent une compétence technique précise ou de particulières capacités ou qualifications prévues par la loi doivent être effectuées exclusivement par un personnel dûment qualifié, et/ou habilité et possédant en tout cas une expérience reconnue et acquise dans le secteur spécifique d'intervention.
-  **DANGER : Ne pas modifier l'appareil en aucune façon.**

UTILISATION ET FONCTIONNEMENT


INSTRUCTIONS ET MISES EN GARDE POUR L'UTILISATION ET LE FONCTIONNEMENT

 **NOTE** : Lire attentivement les dangers mentionnés dans le paragraphe « Dangers et dispositions de sécurité pendant l'utilisation » à la page 8.


 **ATTENTION** : Les utilisateurs, en plus d'être autorisés et documentés de façon appropriée, formés et entraînés, si nécessaire, lors de la première utilisation, devront simuler certaines manœuvres pour identifier les commandes et les fonctions principales.


 **AVERTISSEMENT** : Utiliser seulement comme prévu par le fabricant et ne modifier aucun dispositif pour obtenir des performances différentes de celles prévues.


 **ATTENTION** : Avant d'utiliser l'appareil, vérifier que les dispositifs de sécurité soient parfaitement installés et efficaces.

 **ATTENTION** : Les utilisateurs doivent s'engager à satisfaire ces conditions, doivent appliquer toutes les normes de sécurité et lire attentivement la description des commandes et la mise en marche.

 **AVERTISSEMENT** : Le sol, à proximité de l'appareil, pourrait être glissant.

 **AVERTISSEMENT** : Ne pas obstruer la cheminée pour éviter l'augmentation excessive de la température des composants et produits de combustion supérieurs aux limites admises.

 **ATTENTION** : Extraire et vider le bac de récolte graduellement pour éviter des brûlures dues à la haute température des graisses.


 **AVERTISSEMENT** : Ne pas retirer les protections qui empêchent le contact accidentel avec les surfaces à haute température et qui assurent la combustion correcte des appareils à gaz.


Afin de garantir une utilisation correcte de l'appareil, suivre ces conseils.

- Utiliser exclusivement les accessoires indiqués par le fabricant.
- Utiliser l'appareil uniquement pour la cuisson d'aliments en contact direct avec la grille.
- Pendant l'utilisation choisir pour la plaque l'inclinaison la plus appropriée afin de faciliter l'écoulement des résidus de cuisson vers le bac de récolte.
- Pendant l'utilisation remplir légèrement d'eau le bac de récolte afin de faciliter les opérations de nettoyage du bac.
- L'appareil et les zones environnantes doivent être constamment propres.
- Pour le nettoyage, utiliser exclusivement des produits détergents pour usage alimentaire.

 **IMPORTANT** : Un opérateur doit être constamment présent pendant l'utilisation quotidienne de l'appareil.

ACCESSOIRES

 **AVERTISSEMENT** : Le barbecue (BBQ40GS ou BBQ80GS) doit être utilisé en réglant la puissance de la flamme sur la valeur minimum.

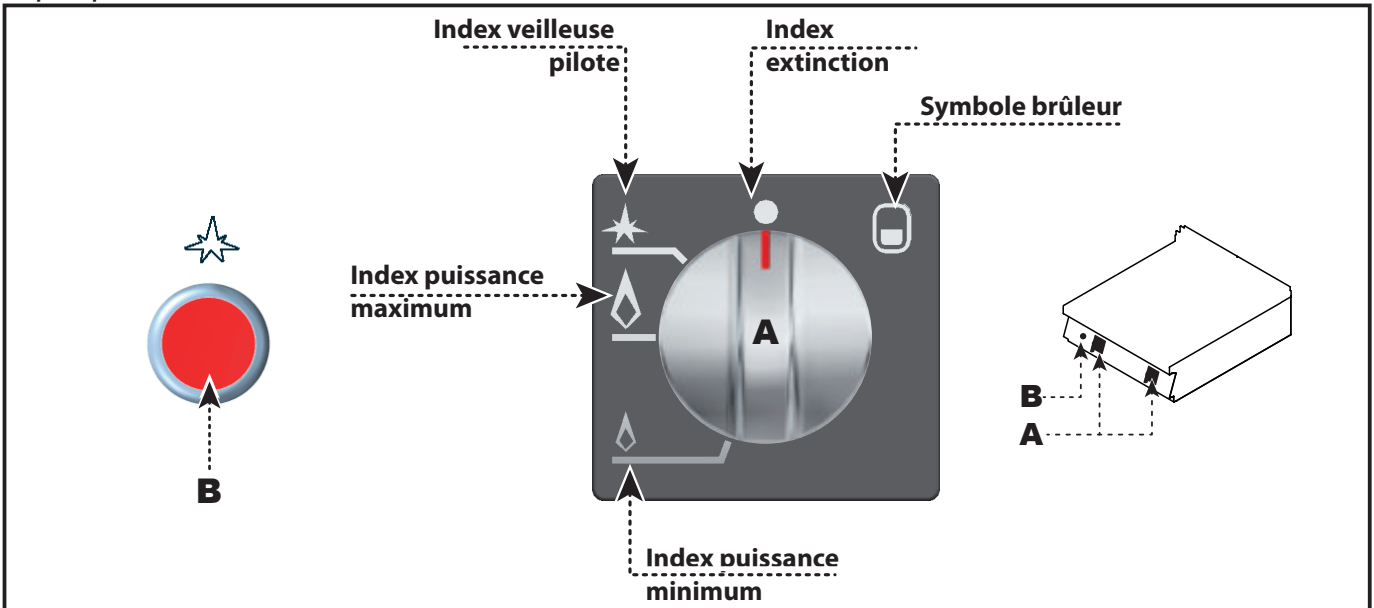
 **AVERTISSEMENT** : Tenir toujours le couvercle soulevé quand le barbecue (BBQ40GS ou BBQ80GS) n'est pas utilisé pour cuire les aliments.

DESCRIPTION DES COMMANDES

Sur l'appareil sont disposées les commandes pour activer les fonctions principales.

A) Manette de commande du brûleur: pour allumer, éteindre et régler le brûleur de la plaque.

B) Bouton d'allumage: pour allumer la veilleuse pilote des brûleurs.



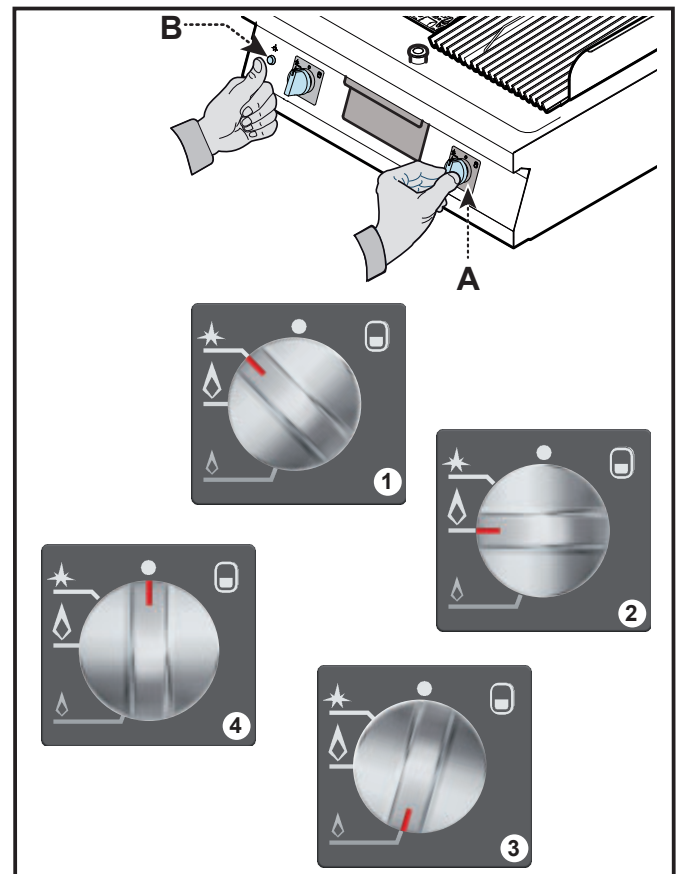
ALLUMAGE ET EXTINCTION DU BRÛLEUR

Allumage

- 1) Ouvrir le robinet d'alimentation du gaz.
- 2) Pousser et tourner la manette (A) en sens anti-horaire (pos. 1) et simultanément tenir pressé le bouton (B) pour allumer la veilleuse pilote.
- 3) Continuer à appuyer sur la manette pendant environ 15 s pour permettre l'intervention du thermocouple.
- 4) Tourner la manette (A) en sens anti-horaire (pos. 2) pour allumer le brûleur.
- 5) Tourner graduellement la manette (A) en sens anti-horaire pour régler la puissance de la flamme jusqu'à la valeur minimum (pos. 3).

Extinction

- 6) Tourner la manette (A) en sens horaire (pos. 1) pour éteindre le brûleur. La veilleuse pilote restera allumée pour des rallumages successifs du brûleur.
- 7) Tourner la manette (A) en sens horaire (pos. 4) pour éteindre la veilleuse pilote.
- 8) Fermer le robinet pour garantir les conditions de sécurité.



INUTILISATION PROLONGÉE DE L'APPAREIL

Si l'appareil reste inactif pendant longtemps, procéder comme suit.

- 1) Fermer le robinet d'alimentation du gaz.
- 2) Nettoyer soigneusement l'appareil et les zones limitrophes.
- 3) Étaler un voile d'huile alimentaire sur les surfaces en acier inox.

- 4) Exécuter toutes les opérations d'entretien.
- 5) Recouvrir l'appareil d'une protection et laisser quelques fentes pour la circulation de l'air.

ENTRETIEN

INSTRUCTIONS ET AVERTISSEMENTS POUR L'ENTRETIEN



NOTE : Lire attentivement les dangers mentionnés dans le paragraphe « Dangers et dispositions de sécurité pendant l'entretien » à la page 10.

Maintenir l'appareil en parfait état de fonctionnement en effectuant les opérations d'entretien programmé prévues par le fabricant. Un bon entretien permettra d'obtenir les meilleures performances, une plus longue durée et un maintien constant des conditions de sécurité requises.



AVERTISSEMENT : Avant toute intervention d'entretien, activer tous les dispositifs de sécurité prévus et évaluer s'il est nécessaire d'informer les opérateurs travaillant sur l'appareil et ceux à proximité.

En particulier, fermer le robinet d'alimentation du gaz et empêcher l'accès à tous les dispositifs qui pourraient, s'ils étaient activés, provoquer des conditions de danger inattendu et de risque pour la sécurité et la santé des personnes.

S'assurer, en outre, que, pendant l'intervention d'entretien, l'opérateur soit toujours en mesure de pouvoir contrôler que la fiche soit débranchée de la prise de courant.

Après chaque utilisation et lorsque cela s'avère nécessaire, nettoyer:

- La plaque (voir p. 22).
- Le brûleur (voir p. 23).
- L'appareil et ce qui l'entoure (voir p. 21).

Tous les 1250 heures de fonctionnement faire faire, par des opérateurs experts et autorisés, les opérations suivantes:

- Contrôle de la pression du gaz et de l'étanchéité de l'installation.
- Vérification de l'efficacité du thermocouple de sécurité.
- Le graissage du robinet du gaz.
- Nettoyage du brûleur (voir p. 23).

NETTOYAGE DE L'APPAREIL



NOTE : Lire attentivement les dangers mentionnés dans le paragraphe « Dangers et dispositions de sécurité pendant l'utilisation » à la page 9.

- Pour maintenir l'hygiène et protéger les aliments contre tous les phénomènes de contamination, il faut nettoyer soigneusement les éléments qui sont en contact directement ou indirectement avec les aliments et toutes les zones environnantes.
- Effectuer ces opérations avec des produits détergents pour usage alimentaire, en évitant absolument ceux inflammables ou qui contiennent des substances nocives à la santé des personnes. Ces opérations sont exécutées lorsqu'il y a nécessité et à la fin de chaque utilisation.
- Quand on utilise des produits détergents pour le nettoyage et l'hygiénisation de l'appareil, porter les équipements de protection individuels (gants, masques, lunettes, etc.) conformément aux lois en vigueur en matière de sécurité et de santé.
- À la fin de chaque utilisation, s'assurer que l'appareil est éteint et non en stand-by et les lignes d'alimentation débranchées.
- En cas d'inutilisation prolongée, non seulement désactiver toutes les lignes d'alimentation, mais effectuer aussi un nettoyage soigné de l'intérieur et de l'extérieur de l'appareil et de ce qui l'entoure, selon les indications fournies par le fabricant et par les lois en vigueur en la matière.
- Pendant le lavage de l'appareil ne pas diriger de jets d'eau sur les pièces intérieures.

Étant donné que l'appareil est utilisé pour la préparation de produits alimentaires pour l'homme, il faut faire attention à tout ce qui concerne l'hygiène; l'appareil et tout ce qui l'entoure doivent toujours être très propres.



AVERTISSEMENT: Avant de commencer toute opération de nettoyage, fermer le robinet d'alimentation du gaz, couper l'alimentation électrique par l'interrupteur-sectionneur et laisser refroidir l'appareil.

Il est également recommandé.



AVERTISSEMENT : Lorsqu'on utilise des détergents, il est obligatoire de porter des gants en caoutchouc, un masque de protection respiratoire et des lunettes de protection conformément aux normes de sécurité en vigueur.

- N'utiliser que de l'eau tiède, des produits détergents pour usage alimentaire, du matériau non abrasif pour nettoyer les parties de l'appareil.
- Nettoyer soigneusement les éléments qui sont en contact direct ou indirect avec les aliments et toutes les zones avoisinantes.
- Nettoyer les accessoires après leur utilisation avec un dégraissant approprié. Le lavage en lave-vaisselle est conseillé.



IMPORTANT : Ne pas effectuer le lavage en lave-vaisselle pour les éléments en fonte tels que brûleurs, couvercles et grilles.



AVERTISSEMENT : Ne pas utiliser de produits qui contiennent des substances dangereuses pour la santé des personnes (solvants, essences, etc.).

- Rincer les surfaces avec de l'eau potable et les essuyer.
- Utiliser des jets d'eau sous pression uniquement sur les parties extérieures.
- Faire attention aux surfaces en acier inox pour ne pas les endommager. En particulier, éviter l'utilisation de produits corrosifs, ne pas utiliser de matériau abrasif ou d'outils tranchants.
- Nettoyer rapidement les résidus d'aliment pour éviter qu'ils durcissent.
- Nettoyer les dépôts calcaires qui peuvent se former sur certaines surfaces de l'appareil.

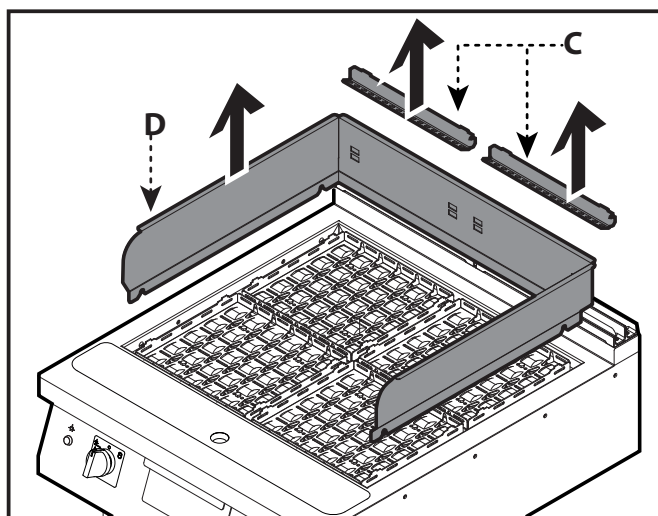
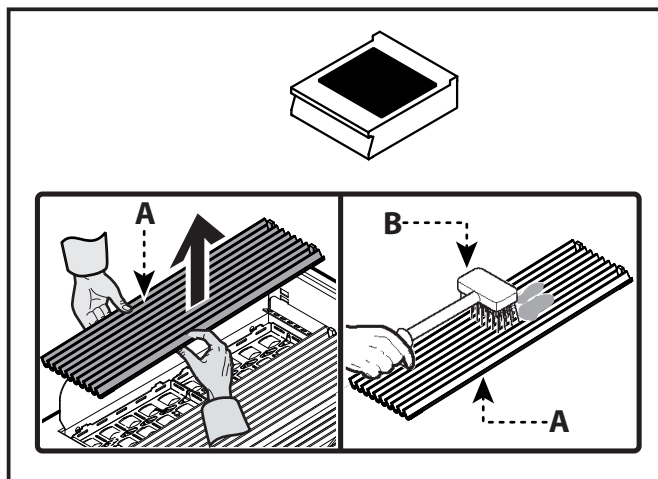
NETTOYAGE DE LA GRILLE

i IMPORTANT : Nettoyer la plaque de façon appropriée en utilisant les outils fournis sur demande.

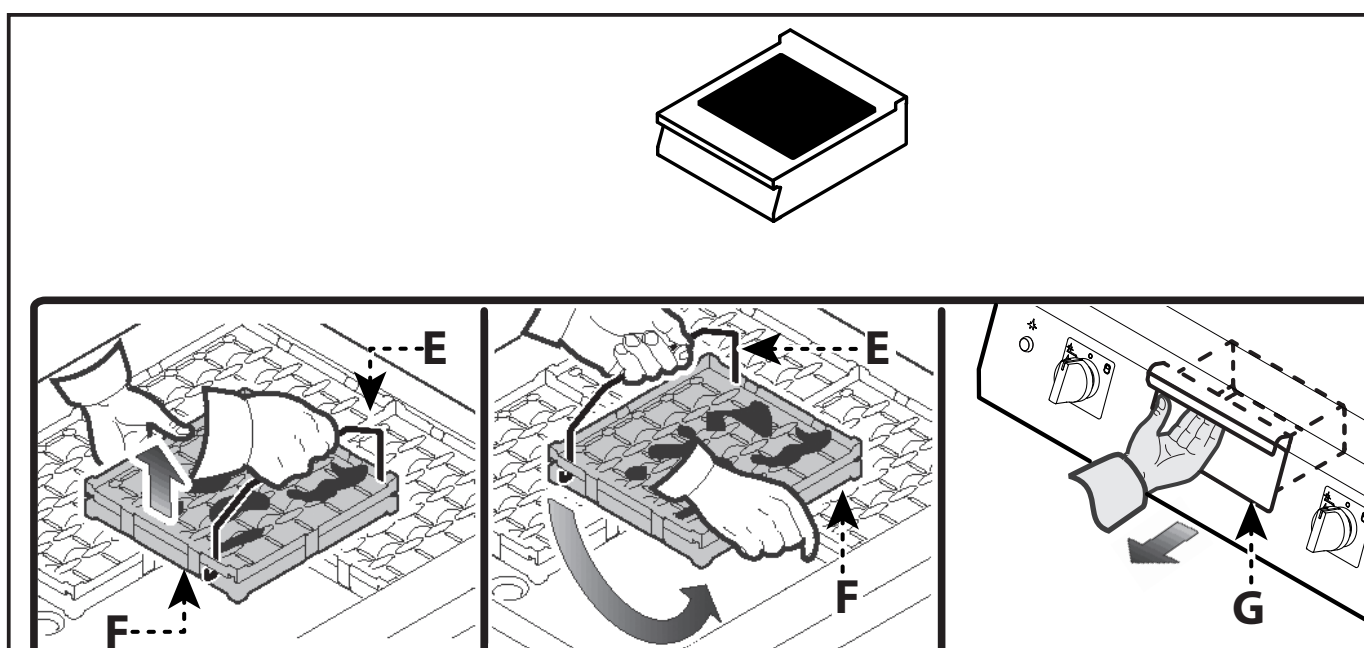
i IMPORTANT : Pour le nettoyage, utiliser exclusivement des produits détergents pour usage alimentaire.

Pour cette opération, procéder comme suit.

- 1) Eteindre et laisser refroidir l'appareil.
- 2) Enlever la grille (A).
- 3) Utiliser la brosse (B) fournie en équipement pour enlever les résidus de cuisson de la grille (A).
- 4) Étaler sur la plaque (A) un produit dégraissant approprié et le laisser agir pendant quelques minutes.
- 5) Nettoyer soigneusement la plaque avec une éponge, rincer abondamment et essuyer.
- 6) Démontez le support de la grille (C).
- 7) Démontez les pare-éclaboussures (D) et les nettoyer.
- 8) Se servir de la poignée (E), fournie en équipement, pour lever et retourner la grille du foyer (F). Effectuer cette opération tous les jours, pour permettre le nettoyage des pierres d'éventuelles incrustations par les flammes des brûleurs.
- 9) Enlever le bac de récolte (G), le vider et le nettoyer.



i IMPORTANT : Ne pas déverser le contenu du bac dans la nature, mais l'éliminer conformément aux lois en vigueur dans le pays d'utilisation.



NETTOYAGE DU BRÛLEUR

Pour cette opération, procéder comme suit.

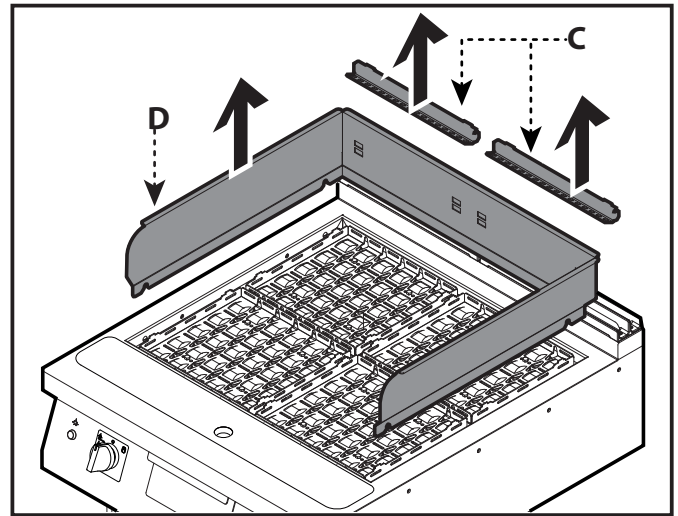
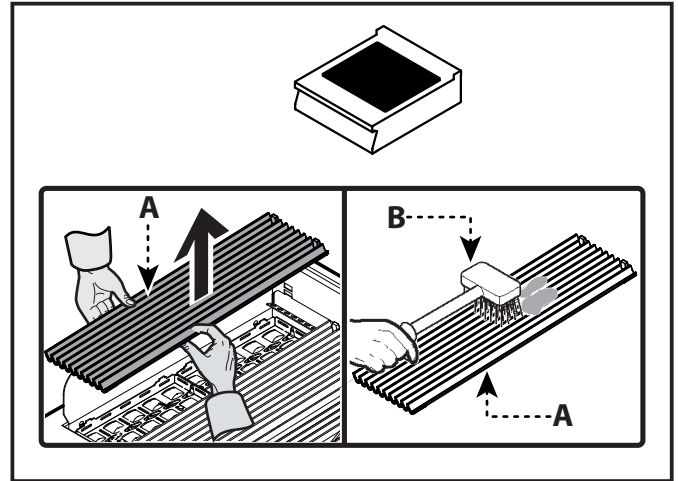
- 1) Retirer la plaque, les pare-éclaboussures et la grille de réduction (voir p. 21).
- 2) Lever et extraire le brûleur (A).
- 3) Nettoyer soigneusement le brûleur (A) et vérifier que ses trous ne soient pas obstrués.

i IMPORTANT : Nettoyer les trous du brûleur sans les élargir et sans les boucher pour ne pas provoquer le mauvais fonctionnement du brûleur même.

- 4) Nettoyer l'intérieur de l'appareil et acheminer les impuretés dans le bac de récolte.

i IMPORTANT: Vérifier que la douille (B) du brûleur (A) ne soit pas obstruée.

- 5) Dévisser les vis (C), démonter le bac (E), le vider et le nettoyer.
- 6) Enlever le bac (D), le vider et le nettoyer.
- 7) Rétablir les conditions initiales lorsque l'opération est terminée.

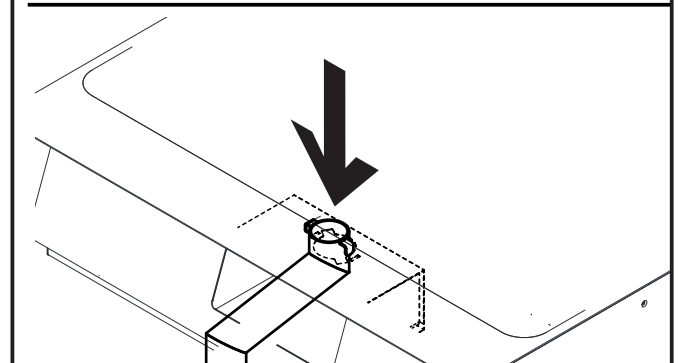
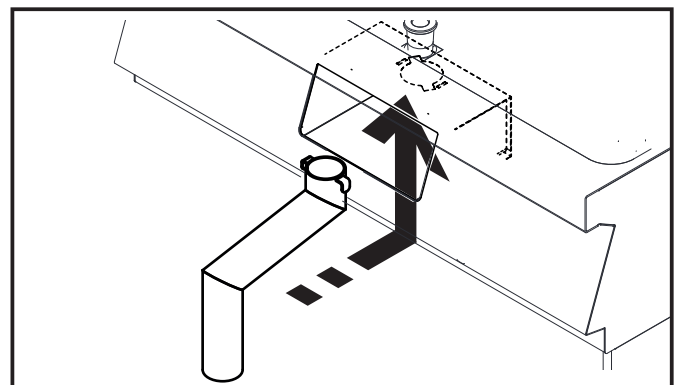


MONTAGE DE LA RALLONGE DU DÉCHARGEMENT

i NOTE : L'accessoire « Rallonge du déchargement » permet de décharger directement dans un conteneur plus grand ou dans un siphon à grille.

Pour le montage de l'accessoire, procéder de la façon indiquée:

- 1) Enlever le bac de récupération.
- 2) Monter la rallonge comme représenté sur l'image à côté.



PANNES

DÉPANNAGE

Avant sa mise en service, l'appareil a été essayé. Les informations reportées ci-après ont pour but d'aider à l'identification et à la correction d'éventuels pannes et dysfonctionnements qui pourraient se présenter en cours d'utilisation.

Certains de ces problèmes peuvent être résolus par l'utilisateur, pour tous les autres il faut une compétence technique précise ou des capacités particulières; ils doivent donc être exécutés exclusivement par du personnel qualifié ayant une expérience reconnue et acquise dans le secteur spécifique d'intervention.

**NOTE :**

Pour toute exigence, s'adresser aux agences ou au siège central Angelo Po dont les références sont reportées dans la section contacts du site internet <http://www.angelopo.com>.

Inconvénients	Causes	Solutions
Odeur de gaz.	Fuite occasionnelle due à l'extinction de la flamme.	Fermer le robinet d'alimentation du gaz et aérer la pièce.
La veilleuse pilote ne s'allume pas.	Les dispositifs d'allumage à étincelle ne fonctionnent pas.	Vérifier l'efficacité des dispositifs d'allumage. Allumer manuellement avec flamme nue. NOTE : Contacter le service d'assistance.
	Présence d'air dans les tuyauteries due à une inactivité prolongée.	Insister avec l'allumage.
La veilleuse pilote ne reste pas allumée.	Le thermocouple n'est pas suffisamment chaud.	Insister avec l'allumage.
La flamme est jaune.	Brûleur sale, tuyaux de fumée obstrués, rechute de vapeur d'eau condensée.	NOTE : Contacter le service d'assistance.
Difficulté de rotation de la manette de commande du brûleur.	Mauvais fonctionnement du robinet gaz de sécurité.	NOTE : Contacter le service d'assistance.

INDICE

SEGURIDAD.....	3
SEÑAL DE PELIGRO.....	3
VISUALIZACIÓN DE LOS SEÑALES DE ADVERTENCIA.....	3
DISPOSITIVOS DE SEGURIDAD	4
SEÑALIZACIONES DE SEGURIDAD E INFORMACIÓN	4
PELIGROS Y DISPOSICIONES DE SEGURIDAD DURANTE EL TRANSPORTE.....	5
PELIGROS Y DISPOSICIONES DE SEGURIDAD DURANTE EL MONTAJE	6
PELIGROS Y DISPOSICIONES DE SEGURIDAD DURANTE LA INSTALACIÓN, PUESTA EN SERVICIO, REGULACIÓN Y SUSTITUCIÓN DE PIEZAS	6
PELIGROS Y DISPOSICIONES DE SEGURIDAD DURANTE EL USO.....	8
PELIGROS Y DISPOSICIONES DE SEGURIDAD DURANTE EL MANTENIMIENTO	10
PELIGROS Y DISPOSICIONES DE SEGURIDAD DURANTE EL DESGUACE DEL APARATO	12
DISPOSITIVOS DE PROTECCIÓN PERSONAL.....	13
INSTRUCCIONES Y ADVERTENCIAS PARA LA SEGURIDAD EN EL IMPACTO AMBIENTAL	13
INFORMACIONES DE CARÁCTER GENERAL	14
INSTRUCCIONES Y ADVERTENCIAS PARA EL LECTOR.....	14
OBJETIVO DEL MANUAL.....	14
IDENTIFICACIÓN DEL FABRICANTE Y DEL APARATO.....	15
MODALIDAD PARA REQUERIR ASISTENCIA	15
INFORMACIONES DE CARÁCTER TÉCNICO	16
DESCRIPCIÓN GENERAL DEL EQUIPO.....	16
ACCESORIOS BAJO PEDIDO	17
INSTRUCCIONES Y ADVERTENCIAS PARA LA SEGURIDAD	17
USO Y FUNCIONAMIENTO	18
INSTRUCCIONES Y ADVERTENCIAS PARA EL USO Y FUNCIONAMIENTO	18
DESCRIPCIÓN DE LOS MANDOS	19
ENCENDIDO Y APAGADO DEL QUEMADOR	19
PERÍODO PROLONGADO DE INACTIVIDAD DEL EQUIPO	20

ESPAÑOL

MANTENIMIENTO 20

INSTRUCCIONES Y ADVERTENCIAS PARA EL MANTENIMIENTO.....	20
LIMPIEZA APARATO	21
LIMPIEZA DE LA PARRILLA.....	22
LIMPIEZA QUEMADOR	23
MONTAJE DE LA PROLONGACIÓN DE LA DESCARGA	23


AVERÍAS 24

BÚSQUEDA DE AVERÍAS.....	24
--------------------------	----

SEGURIDAD






SEÑAL DE PELIGRO

Para destacar determinadas partes relevantes del texto o para indicar algunas especificaciones importantes, se han empleado algunos símbolos, cuyo significado se ilustrará a continuación.

Señal de peligro	Significado
	Advierte del peligro potencial de lesiones. Respete todas las advertencias indicadas por este símbolo para evitar posibles lesiones o la muerte.

VISUALIZACIÓN DE LOS SEÑALES DE ADVERTENCIA

Las señales de advertencia se clasifican según el nivel de peligro, su inobservancia implica el consiguiente nivel de gravedad y probabilidad de que el evento ocurra.

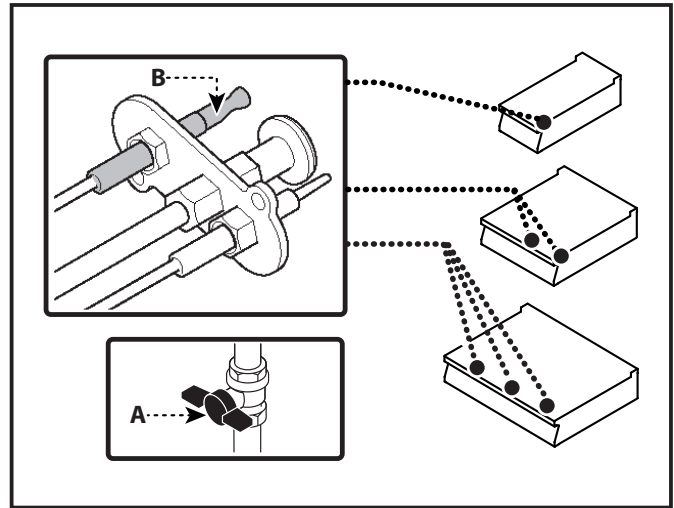
Nivel de peligro	Nivel de gravedad	Probabilidad
 PELIGRO	Muerte/graves lesiones (irreversibles)	Muy elevada
 ADVERTENCIA	Graves lesiones (irreversibles)	Elevada
 CUIDADO	Lesiones leves (reversibles)	Elevada
 IMPORTANTE	Daños a los aparatos	Media
 NOTA	Indicación de información técnica de particular importancia que no puede pasarse por alto.	

DISPOSITIVOS DE SEGURIDAD

Aunque el equipo esté provisto de todos los dispositivos de seguridad, en fase de instalación y conexión estos deberán, si fuera necesario, completarse con otros dispositivos, para respetar las leyes vigentes en la materia.

La ilustración indica la posición de los dispositivos.

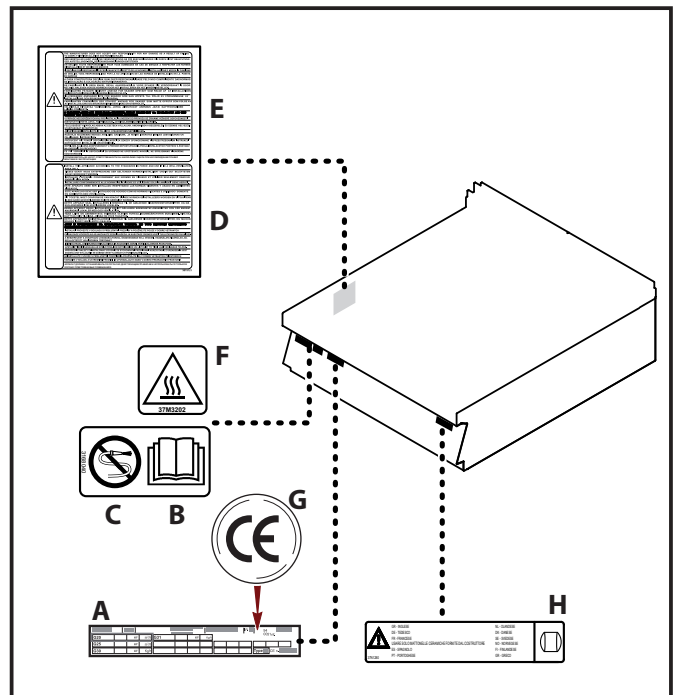
- A) **Grifo alimentación gas:** para abrir y cerrar el enlace de la línea de alimentación del gas.
- B) **Termopar de seguridad:** bloquea la alimentación del gas al apagarse la llama.



SEÑALIZACIONES DE SEGURIDAD E INFORMACIÓN

La ilustración indica la posición de las señalizaciones fijadas en el equipo.

- A) **Placa de identificación del Fabricante y del aparato.**
- B) **⚠️ ADVERTENCIA:** lea atentamente el manual antes de efectuar cualquier tipo de intervención.
- C) **⚠️ ADVERTENCIA:** durante el lavado del aparato no dirija chorros de agua y/o corrientes de vapor a presión hacia sus partes internas.
- D) **⚠️ ADVERTENCIA:** recuerda la necesidad de respetar las normas. "Instalar en conformidad con lo dispuesto por la normativa vigente y utilizar sólo en entornos adecuadamente aireados".
- E) **⚠️ ADVERTENCIA:** recuerda la necesidad de respetar las normas. "Se declina toda responsabilidad en caso de inobservancia de las normas de instalación y puesta en servicio".
- F) **⚠️ ADVERTENCIA:** preste atención a las superficies calientes.
- G) **Marcado CE:** indica que el aparato está conforme con todas las disposiciones legislativas pertinentes de producto aplicables.



- H) **⚠️ ADVERTENCIA:** use sólo azulejos cerámicos suministrados por el Fabricante.

PELIGROS Y DISPOSICIONES DE SEGURIDAD DURANTE EL TRANSPORTE

Durante el transporte del aparato, preste atención a los siguientes peligros y adopte las contramedidas prescritas:

► **Fuente de peligro: Desplazamiento de cargas pesadas**

Peligro	¿Dónde o en cuáles situaciones se presenta el peligro?	Contramedidas	Dispositivo de seguridad
Peligro de lesiones por sobrecarga del cuerpo	<ul style="list-style-type: none"> • Con el movimiento del aparato 	<ul style="list-style-type: none"> • Utilice un elevador adecuado • Respete los valores límite de elevación y transporte • Utilice los dispositivos de protección personal 	<ul style="list-style-type: none"> • Guantes de protección • Calzado de protección • Casco de protección (por ej. para las cargas suspendidas, las operaciones llevadas a cabo sobre la cabeza...)

► **Fuente de peligro: Mecánica del aparato**

Peligro	¿Dónde o en cuáles situaciones se presenta el peligro?	Contramedidas	Dispositivo de seguridad
Peligro de aplastamiento de las partes del cuerpo en caso de caída del aparato	<ul style="list-style-type: none"> • Con el movimiento del aparato 	<ul style="list-style-type: none"> • Utilice un medio de transporte adecuado • Preste atención al centro de gravedad • Evite las colisiones 	<ul style="list-style-type: none"> • Guantes de protección • Calzado de protección • Casco de protección (por ej. para las cargas suspendidas, las operaciones llevadas a cabo sobre la cabeza...)

PELIGROS Y DISPOSICIONES DE SEGURIDAD DURANTE EL MONTAJE

Durante el montaje del aparato, preste atención a los siguientes peligros y adopte las contramedidas prescritas:

► **Fuente de peligro: Desplazamiento de cargas pesadas**

Peligro	¿Dónde o en cuáles situaciones se presenta el peligro?	Contramedidas	Dispositivo de seguridad
Peligro de lesiones por sobrecarga del cuerpo	<ul style="list-style-type: none"> • Con el movimiento del aparato 	<ul style="list-style-type: none"> • Utilice un elevador adecuado para colocar el aparato en la superficie de trabajo, en el zócalo • Ajuste la ubicación solo si hay un número adecuado de personas, en ese caso respetar los valores límites para la elevación y el transporte • Respete las normas vigentes en materia de prevención de accidentes para el lugar de instalación • Utilice los dispositivos de protección personal 	<ul style="list-style-type: none"> • Guantes de protección • Calzado de protección • Casco de protección (por ej. para las cargas suspendidas, las operaciones llevadas a cabo sobre la cabeza...)

PELIGROS Y DISPOSICIONES DE SEGURIDAD DURANTE LA INSTALACIÓN, PUESTA EN SERVICIO, REGULACIÓN Y SUSTITUCIÓN DE PIEZAS

Durante la instalación, puesta en servicio, regulación y sustitución de piezas del aparato, preste atención a los siguientes peligros y adopte las contramedidas prescritas.

► **Fuente de peligro: Mecánica del aparato**

Peligro	¿Dónde o en cuáles situaciones se presenta el peligro?	Contramedidas	Dispositivo de seguridad
Peligro de aplastamiento de las partes del cuerpo en caso de caída del aparato	Con la elevación del aparato	<ul style="list-style-type: none"> • Preste atención al centro de gravedad • Evite las colisiones 	No hay
Peligro por lesiones de corte debidas a bordes afilados	En caso de manejo de las partes de chapa	<ul style="list-style-type: none"> • Tenga mucho cuidado durante esta actividad • Utilice los dispositivos de protección personal con arreglo a las normas de seguridad 	No hay
Peligro de aplastamiento de las partes del cuerpo en caso de vuelco o caída del aparato	En caso de suelos irregulares o inclinados	<ul style="list-style-type: none"> • Respete los requisitos para la correcta instalación tal y como se indica en el apartado «Instalación del aparato» en la página 10 del manual para el instalador 	No hay

► **Fuente de peligro: Entorno en que se usa el aparato**

Peligro	¿Dónde o en cuáles situaciones se presenta el peligro?	Contramedidas	Dispositivo de seguridad
Concentración de emisiones de gases de combustión debidas a una instalación y/o regulación incorrecta del sistema de gas	En caso de ventilación insuficiente de la sala; defecto de extracción de aire y vapores; instalación incorrecta; inyector y/o regulación incorrecta del aire primario	• Respete los requisitos para la correcta instalación tal y como se indica en el apartado «Instalación del aparato» en la página 10 del manual para el instalador.	Véase apartado (dispositivos de seguridad a pág. 8)
Aumento de la temperatura de trabajo de los componentes	En caso de ventilación insuficiente de la sala; defecto de extracción de aire y vapores; instalación incorrecta; inyector y/o regulación incorrecta del aire primario	• Respete los requisitos para la correcta instalación tal y como se indica en el apartado «Instalación del aparato» en la página 10 del manual para el instalador.	Véase apartado (dispositivos de seguridad a pág. 8)
Concentración de emisiones de gases de combustión debidas a una instalación incorrecta	En caso de ventilación insuficiente de la sala; defecto de entrada de aire	• Respete los requisitos para la correcta instalación tal y como se indica en el apartado «Instalación del aparato» en la página 10 del manual para el instalador.	Véase apartado (dispositivos de seguridad a pág. 8)
Concentración de emisiones de gases sin quemar debidas a una instalación incorrecta	<ul style="list-style-type: none"> • Instalación incorrecta • Pérdida de la válvula de gas 	• Respete los requisitos para la correcta instalación tal y como se indica en el apartado «Instalación del aparato» en la página 10 del manual para el instalador.	Véase apartado (dispositivos de seguridad a pág. 8)



NOTA: Para tener en cuenta solo en caso de aparatos con alimentación eléctrica.

► **Fuente de peligro: Corriente eléctrica**

Peligro	¿Dónde o en cuáles situaciones se presenta el peligro?	Contramedidas	Dispositivo de seguridad
Peligro de choque eléctrico causado por componentes bajo tensión	<ul style="list-style-type: none"> • Debajo de los paneles de protección • Debajo del panel de mandos • Por debajo de tapas de protección 	<ul style="list-style-type: none"> • Las operaciones al sistema eléctrico deben llevarse a cabo solo por personal autorizado y cualificado, en conformidad con lo dispuesto por las leyes vigentes en materia. • Procedimiento llevado a cabo por un especialista • Respete los requisitos para la correcta instalación tal y como se indica en el apartado «Instalación del aparato» del manual para el instalador. 	<ul style="list-style-type: none"> • Paneles de protección • Interruptor-seccionador de la instalación

Peligro	¿Dónde o en cuáles situaciones se presenta el peligro?	Contramedidas	Dispositivo de seguridad
Peligro de choque eléctrico causado por componentes bajo tensión	<ul style="list-style-type: none"> • Debajo de los paneles de protección • Debajo del panel de mandos • Por debajo de tapas de protección 	<ul style="list-style-type: none"> • Desactive la alimentación eléctrica antes de retirar las protecciones • Evite que el aparato pueda ser puesto bajo tensión accidentalmente • Compruebe que no hay tensión • Antes de la puesta en servicio, asegúrese de que todas las conexiones eléctricas no estén dañadas • Utilice un cable de alimentación con las características indicadas en el apartado «Conexión eléctrica» del manual de instrucciones para el instalador. • Antes de la puesta en servicio, asegúrese de que todas las conexiones eléctricas estén bien fijadas 	<ul style="list-style-type: none"> • Paneles de protección • Interruptor-seccionador de la instalación
Peligro de choque eléctrico causado por piezas bajo tensión	<ul style="list-style-type: none"> • En el aparato y en las partes de metal adyacentes • En el aparato y en los accesorios de metal adyacentes 	<ul style="list-style-type: none"> • Antes de la puesta en servicio, asegúrese de que el aparato, junto con los accesorios de metal, estén conectados a un sistema para la conexión equipotencial 	Sistema para la conexión equipotencial

PELIGROS Y DISPOSICIONES DE SEGURIDAD DURANTE EL USO

Durante el uso del aparato, preste atención a los siguientes peligros y adopte las contramedidas prescritas:

► **Fuente de peligro: naturaleza térmica**

Peligro	¿Dónde o en cuáles situaciones se presenta el peligro?	Contramedidas	Dispositivo de seguridad
Material inflamable ubicado en la evacuación	En caso de obstrucción de la chimenea	<ul style="list-style-type: none"> • Formación del personal 	No hay
Contacto con superficies de trabajo calientes del aparato y de los accesorios BBQ40GS o BBQ80GS.	Contacto accidental	<ul style="list-style-type: none"> • Formación del personal y presencia de la placa de advertencia en el aparato y en el manual de uso 	No hay
Contacto con superficies de trabajo calientes/recalentamiento del aparato	Uso de la barbacoa (BBQ40GS o BBQ80GS) con la potencia de la llama no en el mínimo.	<ul style="list-style-type: none"> • Formación del personal y presencia de la placa de advertencia en el aparato y en el manual de uso 	
Quemadura producida por contacto con líquidos calientes	Manipulación de la cubeta o de la bandeja de recogida de las grasas	<ul style="list-style-type: none"> • Formación del personal 	No hay

► **Fuente de peligro: Peligro generado por materiales/substancias**

Peligro	¿Dónde o en cuáles situaciones se presenta el peligro?	Contra medidas	Dispositivo de seguridad
Contaminación de alimentos	Limpieza y mantenimiento inadecuados	<ul style="list-style-type: none"> • Formación del personal • Mantenimiento • Uso de detergentes adecuados 	No hay
Cesión de metales u otras sustancias a los alimentos	Plancha cromada	<ul style="list-style-type: none"> • Formación del personal • Mantenimiento • Uso de detergentes adecuados 	No hay
Escape de gas sin quemar	Pérdida de la válvula de gas	<ul style="list-style-type: none"> • Formación del personal • Mantenimiento 	
Emisiones peligrosas de gases de combustión	Regulación incorrecta del sistema de gas	<ul style="list-style-type: none"> • Las operaciones de regulación del Sistema de gas pueden llevarse a cabo solo por expertos de un servicio al cliente autorizado • Procedimiento llevado a cabo por un especialista 	
Emisiones peligrosas de gases de combustión	Obstrucción de la chimenea	<ul style="list-style-type: none"> • Formación del personal 	

► **Fuente de peligro: Peligros asociados al entorno en que se usa el aparato**

Peligro	¿Dónde o en cuáles situaciones se presenta el peligro?	Contra medidas	Dispositivo de seguridad
Presencia de vapor saturado	Condensación y caída de gotas en partes eléctricas y de la instalación de gas	<ul style="list-style-type: none"> • Formación del personal y mantenimiento 	No hay
Infiltración de agua en la envoltura de protección	<ul style="list-style-type: none"> • Lavado con chorro inadecuado, goteo 	<ul style="list-style-type: none"> • Formación del personal y mantenimiento 	

PELIGROS Y DISPOSICIONES DE SEGURIDAD DURANTE EL MANTENIMIENTO

Durante el **mantenimiento** del aparato, preste atención a los siguientes peligros y adopte las contramedidas prescritas:

► **Fuente de peligro: Mecánica del aparato**

Peligro	¿Dónde o en cuáles situaciones se presenta el peligro?	Contramedidas	Dispositivo de seguridad
Peligro por lesiones de corte debidas a bordes afilados	En caso de manejo de las partes de chapa	<ul style="list-style-type: none"> • Tenga mucho cuidado durante esta actividad • Utilice los dispositivos de protección personal con arreglo a las normas de seguridad 	No hay

► **Fuente de peligro: Peligro generado por materiales/substancias**

Peligro	¿Dónde o en cuáles situaciones se presenta el peligro?	Contramedidas	Dispositivo de seguridad
Escape de gas sin quemar	Pérdida de la válvula de gas	<ul style="list-style-type: none"> • Mantenimiento periódico del sistema de gas del aparato que debe llevarse a cabo solo por expertos de un servicio al cliente autorizado 	
Emisiones peligrosas de gases de combustión	Regulación incorrecta del sistema de gas, inyector y/o regulación incorrecta del aire primario	<ul style="list-style-type: none"> • Mantenimiento periódico del sistema de gas del aparato que debe llevarse a cabo solo por expertos de un servicio al cliente autorizado 	
Emisiones peligrosas de gases de combustión	Obstrucción de la chimenea	<ul style="list-style-type: none"> • Mantenimiento periódico del sistema de gas del aparato que debe llevarse a cabo solo por expertos de un servicio al cliente autorizado 	

► **Fuente de peligro: Peligros asociados al entorno en que se usa el aparato**

Peligro	¿Dónde o en cuáles situaciones se presenta el peligro?	Contramedidas	Dispositivo de seguridad
Presencia de vapor saturado	Condensación y caída de gotas en partes eléctricas y de la instalación de gas	<ul style="list-style-type: none"> • Mantenimiento periódico de la instalación de gas y eléctrica del aparato que debe llevarse a cabo solo por expertos de un servicio al cliente autorizado 	No hay



NOTA: Para tener en cuenta solo en caso de aparatos con alimentación eléctrica.

► **Fuente de peligro: Corriente eléctrica**

Peligro	¿Dónde o en cuáles situaciones se presenta el peligro?	Contramiedidas	Dispositivo de seguridad
Peligro de choque eléctrico causado por componentes bajo tensión	<ul style="list-style-type: none"> • Debajo de los paneles de protección • Debajo del panel de mandos • Por debajo de tapas de protección 	<ul style="list-style-type: none"> • Las operaciones al sistema eléctrico deben llevarse a cabo solo por personal autorizado y cualificado, en conformidad con lo dispuesto por las leyes vigentes en materia. • Procedimiento llevado a cabo por un especialista • Respete los requisitos para la correcta instalación tal y como se indica en el apartado «Instalación del aparato» del manual para el instalador. • Desactive la alimentación eléctrica antes de retirar las protecciones • Evite que el aparato pueda ser puesto bajo tensión accidentalmente • Compruebe que no hay tensión • Antes de la puesta en servicio, asegúrese de que todas las conexiones eléctricas no estén dañadas • Utilice un cable de alimentación con las características indicadas en el apartado «Conexión eléctrica» del manual de instrucciones para el instalador. • Antes de la puesta en servicio, asegúrese de que todas las conexiones eléctricas estén bien fijadas 	<ul style="list-style-type: none"> • Paneles de protección • Interruptor-seccionador de la instalación
Peligro de choque eléctrico causado por piezas bajo tensión	<ul style="list-style-type: none"> • En el aparato y en las partes de metal adyacentes • En el aparato y en los accesorios de metal adyacentes 	<ul style="list-style-type: none"> • Antes de la puesta en servicio, asegúrese de que el aparato, junto con los accesorios de metal, estén conectados a un sistema para la conexión equipotencial 	Sistema para la conexión equipotencial

PELIGROS Y DISPOSICIONES DE SEGURIDAD DURANTE EL DESGUACE DEL APARATO

Durante el **desguace** del aparato, preste atención a los siguientes peligros y adopte las contramedidas prescritas:

► **Fuente de peligro: Corriente eléctrica**

Peligro	¿Dónde o en cuáles situaciones se presenta el peligro?	Contramedidas	Dispositivo de seguridad
Peligro de choque eléctrico causado por componentes bajo tensión	<ul style="list-style-type: none"> • En el cable de alimentación • Debajo de los paneles de protección • Debajo del panel de mandos • Por debajo de tapas de protección 	<ul style="list-style-type: none"> • Las operaciones al sistema eléctrico deben llevarse a cabo solo por personal autorizado y cualificado, en conformidad con lo dispuesto por las leyes vigentes en materia. • Procedimiento llevado a cabo por un especialista • Desactive la alimentación antes de retirar las coberturas • Asegure el aparato para que la alimentación eléctrica no pueda volver a activarse • Compruebe que no hay tensión 	<ul style="list-style-type: none"> • Paneles de protección • Interruptor-seccionador de la instalación

► **Fuente de peligro: Desplazamiento de cargas pesadas**

Peligro	¿Dónde o en cuáles situaciones se presenta el peligro?	Contramedidas	Dispositivo de seguridad
Peligro de lesiones por sobrecarga del cuerpo	Con el movimiento del aparato	<ul style="list-style-type: none"> • Utilice un elevador adecuado • Respete los valores límite de elevación y transporte • Utilice los dispositivos de protección personal 	<ul style="list-style-type: none"> • Guantes de protección • Calzado de protección • Casco de protección (por ej. para las cargas suspendidas, las operaciones llevadas a cabo sobre la cabeza...)

► **Peligro generado por materiales/substancias**

Peligro	¿Dónde o en cuáles situaciones se presenta el peligro?	Contramedidas	Dispositivo de seguridad
Concentración de emisiones peligrosas de gases sin quemar debidas a un desguace incorrecto del aparato	Durante el desguace del aparato	Las operaciones de desguace deben llevarse a cabo por personal cualificado	No hay

DISPOSITIVOS DE PROTECCIÓN PERSONAL

► **Transporte e instalación**

Durante el transporte y el posicionamiento del aparato, use los siguientes dispositivos de protección personal:

Actividad	Herramienta utilizada	Dispositivos de protección
<ul style="list-style-type: none"> • Transporte en el interior de la empresa • Posicionamiento del aparato 	Elevador adecuado	<ul style="list-style-type: none"> • Guantes de protección • Calzado de protección • Casco de protección (por ej. para las cargas suspendidas, las operaciones llevadas a cabo sobre la cabeza...)

► **Instalación, puesta en servicio, uso y desguace**

Durante la instalación, la puesta en servicio, el uso y la interrupción de servicio del aparato, use los siguientes dispositivos de protección personal:

Actividad	Dispositivos de protección
<ul style="list-style-type: none"> • Instalación y desmontaje de la conexión eléctrica y de gas • Instalación y desmontaje de la conexión hídrica • Puesta en servicio del aparato • Uso del aparato • Interrupción de servicio del aparato 	Prenda de trabajo y dispositivos de protección personal en función de la actividad necesaria de acuerdo con las normas específicas del país.


INSTRUCCIONES Y ADVERTENCIAS PARA LA SEGURIDAD EN EL IMPACTO AMBIENTAL

Toda organización es responsable de aplicar procedimientos que le permitan conocer y controlar la influencia de sus propias actividades (productos, servicios, etc.) en el ambiente. Dichos procedimientos, que permiten identificar impactos significativos en el medioambiente, deben considerar los factores indicados a continuación.

- Emisiones en la atmósfera
- Descargas de líquidos
- Gestión de residuos
- Contaminación del suelo
- Uso de materias primas y de recursos naturales
- Problemáticas locales relativas al impacto ambiental

Es por ello que, con el fin de prevenir el impacto ambiental, el fabricante entrega algunas instrucciones que deberán ser respetadas por todas las personas autorizadas para interactuar con el aparato a lo largo de su vida útil.

- Todos los elementos que componen el empaque deberán ser eliminados en conformidad con lo dispuesto por las leyes vigentes en el país de utilización.
- Durante el uso y mantenimiento, no abandone en el ambiente productos contaminantes (aceites, grasas, etc.). Su eliminación deberá efectuarse de modo selectivo, en función de la composición de los diferentes materiales y en conformidad con lo dispuesto por las leyes vigentes en esta materia.
- Al efectuar el desguace del aparato, seleccione todos los componentes en función de sus características y proceda con su eliminación por categorías.

 IMPORTANTE: No abandone material contaminante en el medio ambiente. Su eliminación debe efectuarse en conformi.

INFORMACIONES DE CARÁCTER GENERAL**INSTRUCCIONES Y ADVERTENCIAS PARA EL LECTOR**

Para ubicar fácilmente los temas específicos de interés, consúltese el índice analítico que se encuentra al inicio del manual.

Este manual incluye toda la información necesaria para los destinatarios heterogéneos, es decir, para los usuarios del equipo.

OBJETIVO DEL MANUAL

El presente manual, que es parte integrante del equipo, ha sido confeccionado por el fabricante para suministrar las informaciones necesarias al personal autorizado, a fin de interactuar con el equipo durante el arco de vida previsto para éste.

Además de adoptar una buena técnica de uso, los destinatarios de las informaciones deben leerlas atentamente y aplicarlas de manera rigurosa.

Esta información es proporcionada por el Fabricante en su idioma original (italiano) y está traducida en los demás idiomas para satisfacer necesidades comerciales y/o requisitos establecidos en la Ley.

La lectura de esta información permitirá evitar riesgos a la salud y la seguridad de las personas y daños económicos.

Conservar este manual durante toda la vida útil del equipo en un lugar conocido y fácilmente accesible, a fin de tenerlo a disposición cuando sea necesario consultarlo.

El fabricante se reserva el derecho de aportar modificaciones al equipo sin la obligación de comunicarlo previamente.

IDENTIFICACIÓN DEL FABRICANTE Y DEL APARATO

Las placas de identificación ilustradas en este manual están aplicadas directamente en el aparato.

La primera (fig.1) contiene todos los datos y las indicaciones necesarias para la seguridad de servicio, la segunda (fig.2) las informaciones relativas a los distintos tipos de gas a emplear para cada país de utilización.

- A) Modelo del aparato
- B) Tipo de personalización
- C) Identificación del Fabricante
- D) Tipo de salida de humos
- E) Número de matrícula
- F) Grado de protección
- G) Aprobación CE de conformidad

- H) Norma de referencia
- L) Número certificado CE
- M) Tipo de familia del producto
- N) Presión del gas
- P) Categoría del aparato
- Q) Consumo de gas
- R) Potencia declarada (kW)
- S) Tipo de gas
- U) Sigla del país de destino
- V) Fecha de fabricación
- W) Tensión (V)
- X) Frecuencia (Hz)
- Y) Potencia declarada (kW)
- Z) Diámetro del inyector

P	U	AL	II2H3B/P: G20/20mbar, G30/30mbar	IS	II2H3B/P: G20/20mbar, G30/30mbar
		AL	II2H3+: G20/20mbar, G30-G31/28_30-37mbar	IS	II2H3+: G20/20mbar, G30-G31/28_30-37mbar
		AT	II2H3B/P: G20/20mbar, G30/50mbar	IT	II2H3+: G20/20mbar, G30-G31/28_30-37mbar
		AT	II2H3P: G20/20mbar, G31/50mbar	IT	II2H3B/P: G20/20mbar, G30/30mbar
		BE	II2E+3+: G20-G25/20-25mbar, G30-G31/28_30-37mbar	IT	II2H3P: G20/20mbar, G31/37mbar
		BE	II2E+3B/P: G20-G25/20-25mbar, G30/30mbar	LT	II2H3+: G20/20mbar, G30-G31/28_30-37mbar
		BE	II2E+3P: G20-G25/20-25mbar, G31/37mbar	LT	II2H3B/P: G20/20mbar, G30/30mbar
		BE	II2E+3B: G20-G25/20-25mbar, G30/30mbar	LT	II2H3P: G20/20mbar, G31/37mbar
		BG	II2H3B/P: G20/20mbar, G30/30mbar	LU	II2H3B/P: G20/20mbar, G30/30mbar
		BG	II2H3+: G20/20mbar, G30-G31/28_30-37mbar	LU	II2H3+: G20/20mbar, G30-G31/28_30-37mbar
		CH	II2H3+: G20/20mbar, G30-G31/28_30-37mbar	LV	II2H3B/P: G20/20mbar, G30/30mbar
		CH	II2H3B/P: G20/20mbar, G30/50mbar	LV	II2H3+: G20/20mbar, G30-G31/28_30-37mbar
		CH	II2H3P: G20/20mbar, G31/50mbar	MK	II2H3B/P: G20/20mbar, G30/30mbar

fig. 2

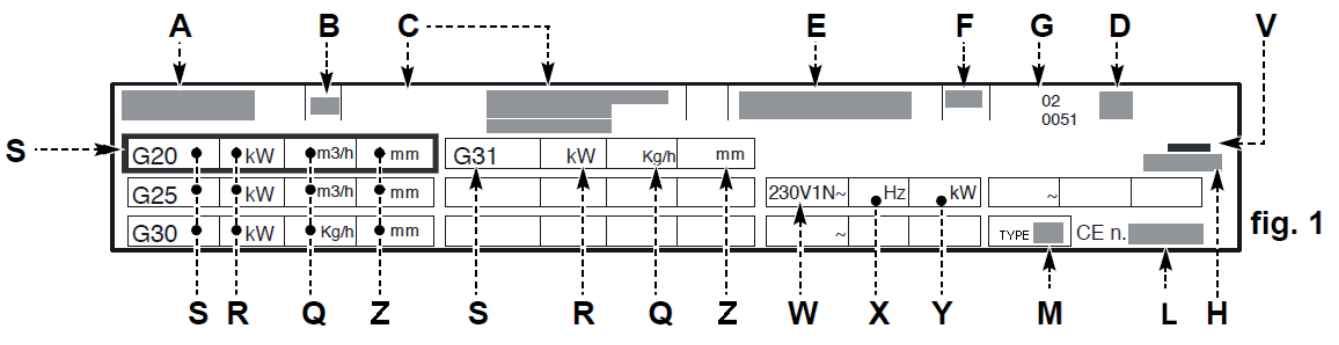


fig. 1

MODALIDAD PARA REQUERIR ASISTENCIA

Para cualquier necesidad, diríjase a las agencias o a la sede central de Angelo Po, cuyos referentes se indican en la sección de contactos del sitio web <http://www.angelopo.com>.

Para solicitar asistencia técnica deberán indicarse los datos reproducidos en la placa de identificación y el tipo de desperfecto que se ha verificado.

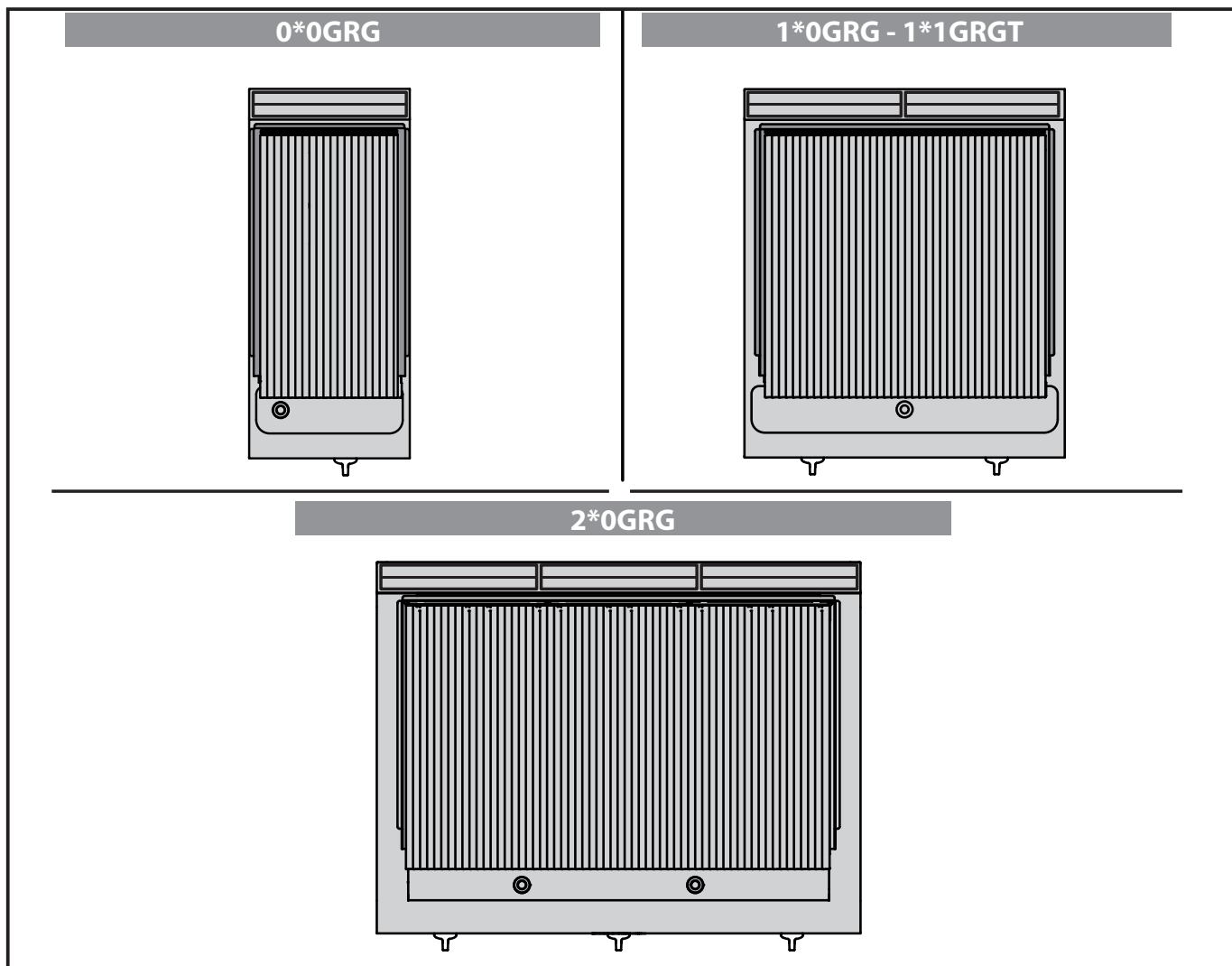
INFORMACIONES DE CARÁCTER TÉCNICO

DESCRIPCIÓN GENERAL DEL EQUIPO

La parrilla cerámica, en adelante denominada «aparato», ha sido diseñada y fabricada para cocer alimentos en contacto directo con la parrilla, en el sector de la cocina profesional (por ejemplo en las cocinas de los restaurantes, comedores, hospitales, y en actividades comer-

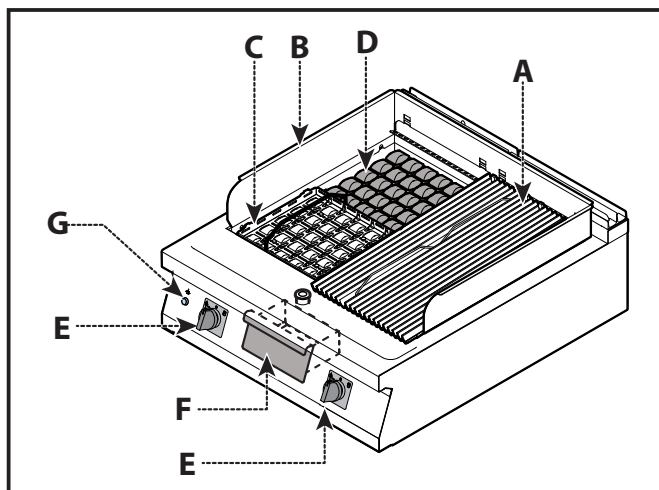
ciales como panaderías, carnicerías, etc...); no debe usarse para la producción en masa de alimentos y solo debe usarse por personal cualificado y formado.

El aparato se fabrica en varias versiones según las necesidades específicas de uso (véase figura).



Órganos principales

- A) **Parrilla de cocción:** realizada en fundición.
- B) **Bastidor de protección contra las salpicaduras:** para proteger contra las salpicaduras propias de la cocción.
- C) **Rejilla hogar:** para sostener los azulejos.
- D) **Azulejos:** realizados en piedra cerámica.
- E) **Mando del quemador:** para regular la alimentación de gas al quemador.
- F) **Cubeta de recogida:** en ella se acumulan los residuos derivados de la cocción.
- G) **Botón de encendido:** para encender el quemador.



ACCESORIOS BAJO PEDIDO

Bajo pedido, el equipo puede ser suministrado con los accesorios que a continuación se indican (vea el "catálogo general").

INSTRUCCIONES Y ADVERTENCIAS PARA LA SEGURIDAD

- Durante las fases de diseño y producción el Fabricante ha prestado una atención especial a los factores que pueden provocar riesgos a la seguridad y salud de las personas que interactúan con el aparato.
- Solo y exclusivamente el personal especializado está autorizado a utilizar el aparato.
- El aparato no puede ser utilizado por niños o personas con reducidas habilidades físicas, sensoriales o mentales, o sin experiencia y conocimiento, a menos que sean supervisadas o hayan recibido formación.
- Además respetar las leyes vigentes en materia, se han adoptado todas las «reglas de la buena técnica de fabricación». El objetivo de esta información es sensibilizar a los usuarios para que presten especial atención, a fin de prevenir todo tipo de riesgo. De todas maneras, la prudencia es insustituible. La seguridad está también en manos de todos los operadores que interactúan con el aparato.
- Lea atentamente las instrucciones contenidas en este manual suministrado y aquellas que están expuestas directamente; en especial observe las instrucciones relativas a la seguridad.
- Está absolutamente prohibido manipular, eludir, eliminar y soslayar los dispositivos de seguridad instalados. El incumplimiento de este requisito puede determinar graves riesgos para la seguridad y la salud de las personas. La modificación y/o manipulación del aparato o de los dispositivos de seguridad comportará la anulación del marcado CE y la pérdida del derecho a la garantía ofrecida por el Fabricante.
- En el primer uso, incluso después de haberse documentado adecuadamente, es conveniente simular algunas maniobras de prueba, a fin de identificar los mandos con sus funciones principales, especialmente aquellos relativos al encendido y al apagado.
- El aparato debe utilizarse solo para los usos previstos por el Fabricante. El empleo del equipo para usos impropios puede provocar riesgos para la seguridad y la salud de las personas, daños a los bienes situados en los alrededores y daños económicos.
- Todas las operaciones de mantenimiento que requieren una competencia técnica específica o especiales capacidades o cualificaciones previstas por la Ley, tienen que ser realizadas exclusivamente por personal debidamente cualificado y/o habilitado, y de todas formas con experiencia reconocida y adquirida en el sector específico de intervención.



PELIGRO: No modifique de ninguna manera el aparato.

USO Y FUNCIONAMIENTO

INSTRUCCIONES Y ADVERTENCIAS PARA EL USO Y FUNCIONAMIENTO



NOTA: Lea atentamente los peligros indicados en el apartado «Peligros y disposiciones de seguridad durante el uso» en la página 8.



CAUIDADO: Los usuarios, además de estar autorizados y oportunamente documentados, formados y preparados, si fuera necesario, con el primer uso, deberán simular algunas maniobras para localizar los mandos y las funciones principales.



ADVERTENCIA: Lleve a cabo solo las operaciones propias de los usos previstos por el fabricante. No manipule ningún dispositivo con el fin de obtener prestaciones diferentes de las previstas.



CAUIDADO: Antes de usar el aparato, compruebe que los dispositivos de seguridad estén correctamente instalados y en condiciones de servicio.



CAUIDADO: Además de comprometerse a cumplir con estos requisitos, los usuarios deben aplicar todas las normas de seguridad y leer con atención la descripción de los mandos y la puesta en servicio.



ADVERTENCIA: Cerca del aparato, el suelo podría ser resbaladizo.



ADVERTENCIA: No obstruya la chimenea para evitar el aumento excesivo de la temperatura de los componentes y de los productos de combustión, más allá de los límites admitidos.



CAUIDADO: Retire y vacíe la cubeta de recogida de manera gradual para evitar usiones debidas a la temperatura elevada de las grasas.



ADVERTENCIA: No retire las protecciones que impiden el contacto accidental con superficies de temperatura elevada y que garantizan la combustión correcta de los aparatos de gas.

A fin de garantizar un uso correcto del equipo, siga las siguientes recomendaciones.

- Use exclusivamente los accesorios indicados por el Fabricante.
- Use el aparato sólo para la cocción de alimentos en contacto directo con la parrilla.
- Durante el uso disponga la inclinación más adecuada de la rejilla para facilitar el escurrimiento de los residuos de cocción hacia la cubeta de recogida.
- Durante el uso llene ligeramente con agua la cubeta de recogida a fin de facilitar las sucesivas operaciones de limpieza de la cubeta misma.
- Mantenga constantemente limpio el aparato y las zonas contiguas.
- La limpieza deberá efectuarse únicamente con productos detergentes previstos para uso alimentario.



IMPORTANTE: En el uso diario del aparato, es necesaria la presencia constante del operador.

ACCESORIOS



ADVERTENCIA: La barbacoa (BBQ40GS o BBQ80GS) debe usarse ajustando la potencia de la llama en el mínimo.



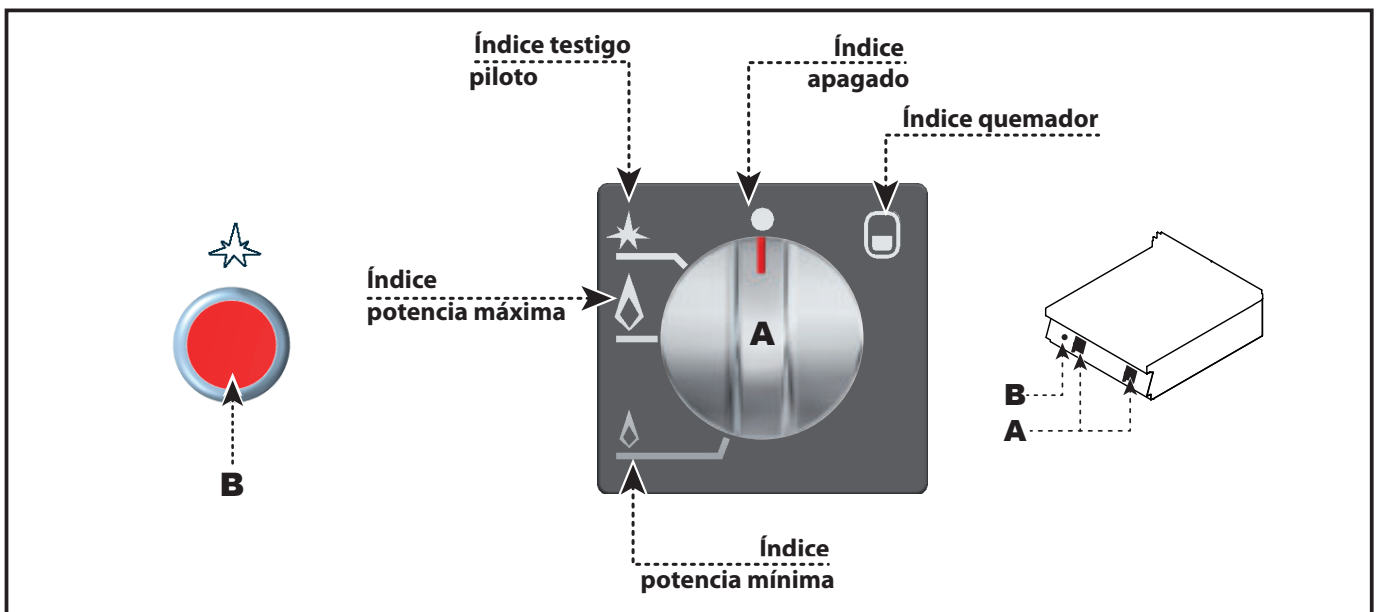
ADVERTENCIA: La cubierta debe mantenerse siempre levantada cuando la barbacoa (BBQ40GS o BBQ80GS) no es utilizada para la cocción de los alimentos.

DESCRIPCIÓN DE LOS MANDOS

Para activar las funciones principales, en el equipo se han instalado los siguientes mandos.

A) Mando de control quemador: para encender, apagar y regular el quemador de la plancha.

B) Botón de encendido: para encender el testigo piloto de los quemadores.



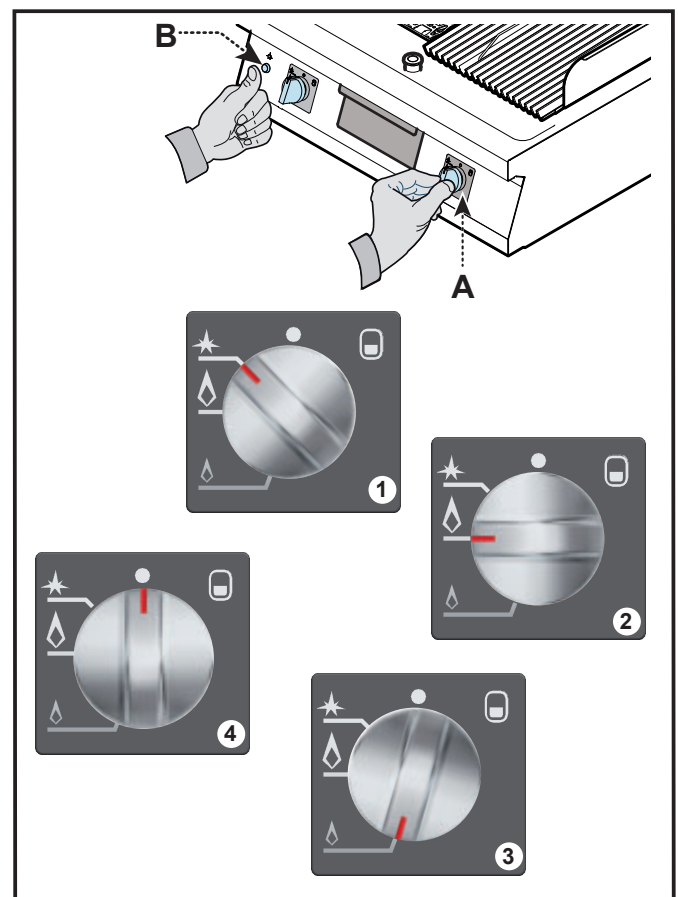
ENCENDIDO Y APAGADO DEL QUEMADOR

Encendido

- 1) Abrir el grifo de alimentación del gas.
- 2) Presionar y hacer girar el mando (A) en sentido antihorario (pos. 1) manteniendo simultáneamente presionado el botón (B) para encender el piloto.
- 3) Mantener presionado el mando durante aprox. 15 s para obtener la intervención del termopar.
- 4) Para encender el quemador, girar el mando (A) en sentido contrario al de las agujas del reloj (pos. 2).
- 5) Girar gradualmente el pomo (A) en sentido antihorario para regular la potencia de la llama en valor mínimo (pos. 3).

Apagado

- 6) Para apagar el quemador, girar el mando (A) en el sentido de las agujas del reloj (pos. 1). El testigo piloto permanecerá encendido para los sucesivos encendidos del quemador.
- 7) Para apagar el testigo piloto, girar el mando (A) en el sentido de las agujas del reloj (pos. 4).
- 8) Cerrar el grifo a fin de garantizar condiciones de seguridad.



PERÍODO PROLONGADO DE INACTIVIDAD DEL EQUIPO

En caso de que el equipo deba permanecer inactivo durante un período prolongado de tiempo, se deberán efectuar las siguientes operaciones.

- 1) Cerrar el grifo de alimentación del gas.
- 2) Limpiar prolijamente el equipo y las zonas adyacentes.

- 3) Esparcir sobre las superficies de acero inoxidable una capa delgada de aceite comestible.
- 4) Efectuar todas las operaciones de mantenimiento.
- 5) Cubrir el aparato con una envoltura de protección y dejar pequeñas aberturas para que pueda circular el aire.

MANTENIMIENTO

INSTRUCCIONES Y ADVERTENCIAS PARA EL MANTENIMIENTO



NOTA: Lea atentamente los peligros indicados en el apartado «Peligros y disposiciones de seguridad durante el mantenimiento» en la página 10.

Mantenga el aparato en condiciones de máximo rendimiento, con las operaciones de mantenimiento programado previstas por el Fabricante. Un mantenimiento bien efectuado permitirá obtener mejores prestaciones, una mayor duración de servicio y el cumplimiento constante con los requisitos de seguridad.



ADVERTENCIA: Antes de realizar cualquier operación de mantenimiento, activar todos los dispositivos de seguridad previstos e informar oportunamente tanto el personal encargado como los operadores que trabajan cerca del aparato.

En especial, cerrar el grifo de alimentación del gas e impedir el acceso a todos los dispositivos que, en caso de ser activados, podrían provocar situaciones de peligro inesperado en cuanto a seguridad y salud de las personas.

Además debe asegurarse de que durante la intervención de mantenimiento, el operador pueda controlar en todo momento que el enchufe esté desconectado de la toma de corriente.

Siempre al final del servicio y cada vez que sea necesario, limpiar:

- La parrilla (véase pág. 22).
- El quemador (véase pág. 23).
- El equipo y el medio ambiente (véase pág. 21).

Cada 1250 horas de servicio, operadores expertos y autorizados deben efectuar las siguientes operaciones:

- Controlar presión gas y hermeticidad del sistema.
- Controlar la eficacia del termopar de seguridad.
- Engrasar el grifo del gas.
- Limpieza quemador (véase pág. 21).

LIMPIEZA APARATO



NOTA: Lea atentamente los peligros indicados en el apartado «Peligros y disposiciones de seguridad durante el uso» en la página 9.

- Para mantener la higiene y proteger los alimentos procesados de cualquier fenómeno de contaminación, es necesario limpiar cuidadosamente los elementos que entran en contacto directa o indirectamente con los alimentos y todas las zonas contiguas.
- Lleve a cabo estas operaciones exclusivamente con productos detergentes para uso alimentario y evite absolutamente el uso de productos inflamables o que contengan sustancias nocivas para la salud de las personas. Dichas operaciones deberán efectuarse cada vez que se estime oportuno y al final de cada uso.
- Al aplicar productos detergentes para la limpieza e higienización del aparato, deberán usarse los dispositivos de protección individual (guantes, mascarillas, gafas, etc.), en conformidad con lo dispuesto por las leyes vigentes sobre seguridad y salud.
- Al final de cada uso, controle que el aparato esté apagado y no en stand-by, y que las líneas de alimentación estén desconectadas.
- En caso de períodos prolongados de inactividad, además de desconectar todas las líneas de alimentación, es necesario limpiar prolijamente todas las partes internas y externas del equipo y del entorno, de acuerdo con las indicaciones suministradas por el Fabricante y con las leyes vigentes en materia.
- Durante el lavado del aparato no dirija chorros de agua y/o corrientes de vapor a presión hacia sus partes internas.

Atendida la circunstancia de que el aparato es utilizado para la preparación de productos alimenticios para el consumo humano, es necesario prestar especial atención a todo lo referente a la higiene, manteniendo siempre limpio tanto el aparato como su entorno.



ADVERTENCIA: Antes de realizar cualquier operación de limpieza, cierre siempre la llave de alimentación del gas, desconecte la alimentación eléctrica actuando en el interruptor-seccionador y deje que el aparato se enfríe.

Se recomienda observar las siguientes precauciones.



ADVERTENCIA: Al aplicar los detergentes es obligatorio usar guantes de caucho, mascarilla contra inhalaciones y gafas de protección, en conformidad con lo dispuesto por las normas vigentes en materia de seguridad.

- Para limpiar las partes del aparato use sólo agua tibia, productos detergentes para uso alimentario y material no abrasivo.
- Limpie cuidadosamente los elementos que entran en contacto directa o indirectamente con los alimentos así como todas las zonas contiguas.
- Limpie los accesorios después del uso con un desengrasante adecuado. Se recomienda el lavado en el lavavajillas.



IMPORTANTE: No use el lavavajillas para el lavado de los detalles en hierro fundido, como quemadores, difusor y rejillas.



ADVERTENCIA: No use productos que contengan sustancias nocivas y/o peligrosas para la salud de las personas (disolventes, gasolina, etc.).

- Enjuague las superficies con agua potable y séquelas.
- Use chorros de agua a presión sólo en las partes externas.
- Preste atención a las superficies de acero inoxidable, a fin de no dañarlas. En especial, evite el uso de productos corrosivos y no use material abrasivo ni utensilios cortantes.
- Limpie oportunamente los residuos de comida, a fin de evitar que se endurezcan.
- Limpie los depósitos calcáreos que pueden formarse en algunas superficies del aparato.

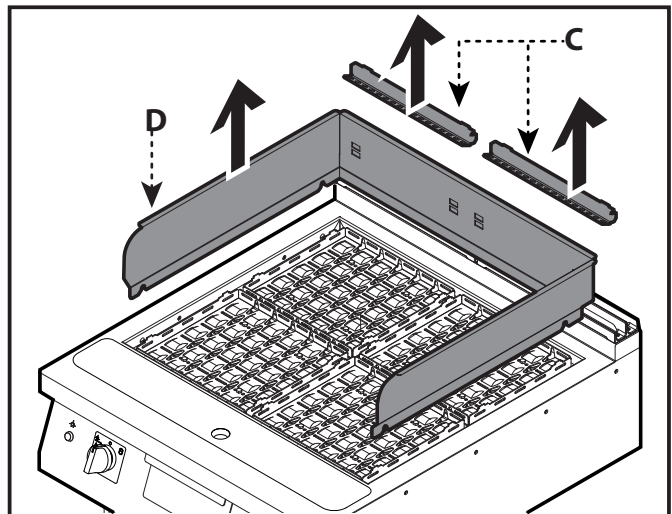
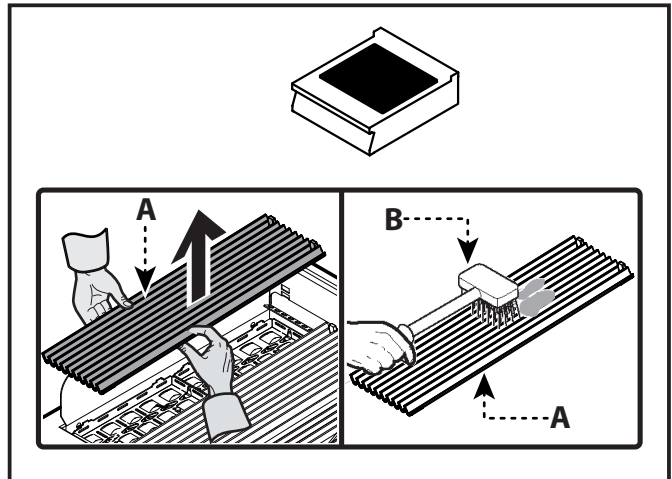
LIMPIEZA DE LA PARRILLA

i IMPORTANTE: Efectuar una adecuada limpieza de la parrilla, utilizando para ello el material disponible bajo pedido.

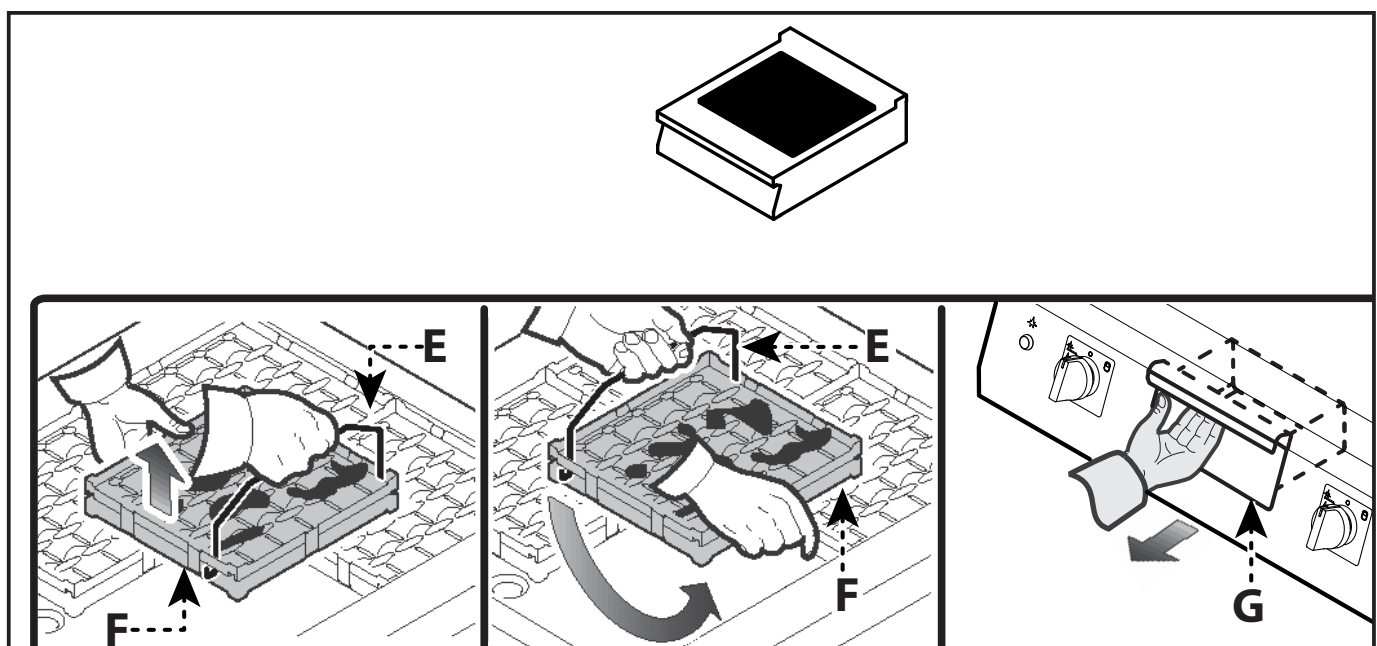
i IMPORTANTE: La limpieza deberá efectuarse utilizando únicamente productos detergentes previstos para uso alimentario.

Para efectuar esta operación, aplicar las siguientes instrucciones.

- 1) Apagar y dejar enfriar el aparato.
- 2) Retirar la rejilla (A).
- 3) Para retirar los residuos de cocción de la parrilla (A) podrá utilizarse el cepillo (B) que se suministra adjunto.
- 4) Aplicar en la parrilla (A) un adecuado producto desengrasante y esperar algunos minutos para que surta efecto.
- 5) Limpiar cuidadosamente la parrilla con una esponja, enjuagar abundantemente y secar.
- 6) Desmontar el soporte de la rejilla (C).
- 7) Desmontar y limpiar el bastidor de protección contra salpicaduras (D).
- 8) Utilizar la manija (E), suministrada adjunta, para elevar e invertir la rejilla hogar (F). Esta operación debe efectuarse diariamente a fin de mantener limpios los azulejos, evitando incrustaciones provocadas por las llamas de los quemadores.
- 9) Retirar, vaciar y limpiar la cubeta de recogida (G).



i IMPORTANTE: No derramar el contenido de la cubeta en el ambiente. Su eliminación deberá efectuarse de conformidad con lo establecido por las normas vigentes en el país de uso.



LIMPIEZA QUEMADOR

Para efectuar esta operación, aplicar las siguientes instrucciones.

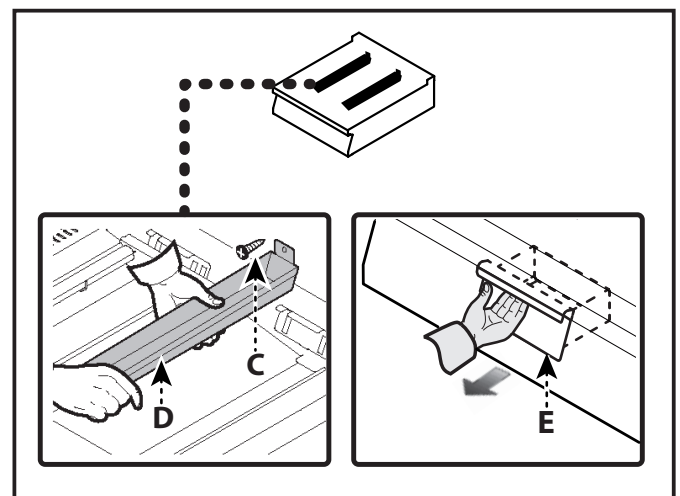
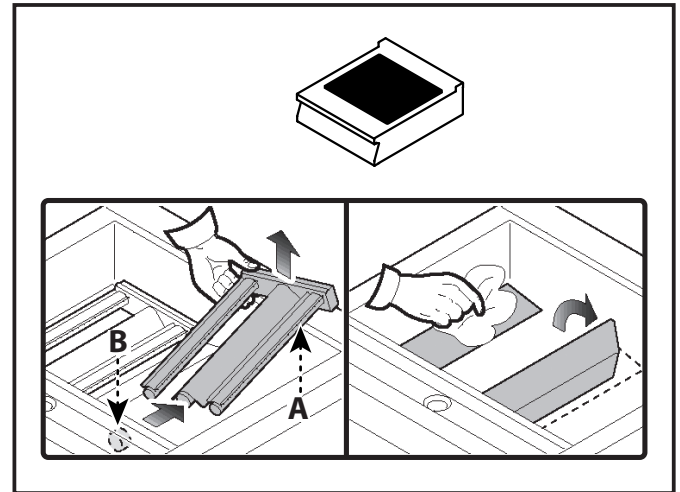
- 1) Retirar la parrilla, el bastidor de protección contra salpicaduras y la rejilla hogar (véase pág. 21).
- 2) Levantar y extraiga el quemador (A).
- 3) Limpiar esmeradamente el quemador (A) y verificar que sus agujeros no estén obstruidos.

i IMPORTANTE: Limpiar los agujeros del quemador sin ensancharlos ni obstruirlos, ya que ello provocaría malfuncionamiento del quemador mismo.

- 4) Limpiar las partes internas del aparato, procediendo de manera que las impurezas sean conducidas a la cubeta de recogida.

i IMPORTANTE: Verificar que el casquillo (B) de acoplamiento del quemador (A) no esté obstruido.

- 5) Desenroscar los tornillos (C), desmontar la cubeta (E) y proceder a vaciarla y limpiarla.
- 6) Retirar, vaciar y limpiar la cubeta (D).
- 7) Restablecer las condiciones iniciales, una vez concluida la operación.

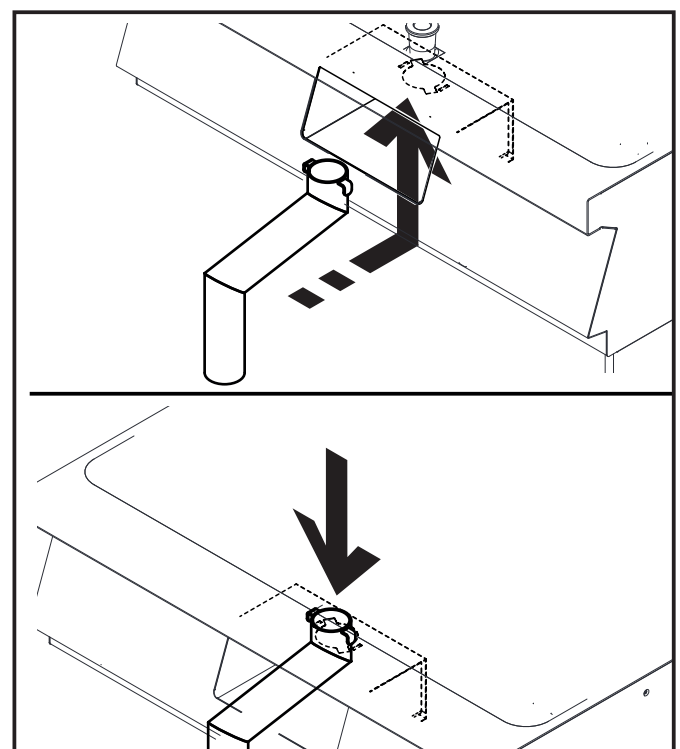


MONTAJE DE LA PROLONGACIÓN DE LA DESCARGA

i NOTA: El accesorio "Prolongación de descarga" permite descargar directamente en un recipiente más grande o en una rejilla de sifón.

Para montar el accesorio proceda de la siguiente manera:

- 1) Extraiga la bandeja de recogida.
- 2) Monte la prolongación como se muestra en la imagen de al lado.



AVERÍAS

BÚSQUEDA DE AVERÍAS

Antes de la puesta en servicio, el equipo ha sido sometido a prueba de funcionamiento. Las siguientes informaciones tienen por objeto facilitar la identificación y corrección de eventuales anomalías y disfunciones que podrían presentarse durante el uso.

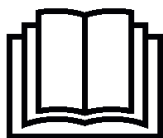
Algunos de estos problemas pueden ser resueltos por el usuario, pero otros requieren una competencia técnica precisa o determinadas capacidades, razón por la cual deben ser resueltos exclusivamente por personal calificado con experiencia reconocida y adquirida en el sector específico de intervención.



NOTA:

Para cualquier necesidad, diríjase a las agencias o a la sede central de Angelo Po, cuya información se encuentra en la sección de contactos de la página web <http://www.angelopo.com>.

Inconvenientes	Causas	Remedios
Olor de gas.	Fuga ocasional debida al apagado de la llama.	Cerrar el grifo de alimentación del gas y ventilar el local.
El testigo piloto no se enciende.	Los dispositivos de encendido con chispa no funcionan.	Controlar la eficacia de los dispositivos de encendido. Encender manualmente con la llama libre. NOTA: Contacte con el servicio de asistencia.
	Presencia de aire en las tuberías debida a un período prolongado de inactividad.	Insistir con la operación de encendido.
El testigo piloto no se mantiene encendido.	El termopar no se ha calentado suficientemente.	Insistir con la operación de encendido.
La llama presenta color amarillo.	Quemador sucio, tubos de humo obstruidos, caída de condensación.	NOTA: Contacte con el servicio de asistencia.
Dificultad para girar el mando de control del quemador.	Malfuncionamiento de la llave con válvula de seguridad gas.	NOTA: Contacte con el servicio de asistencia.



Leggere attentamente le istruzioni prima di installare e utilizzare l'apparecchiatura.
Read the instructions carefully before installing and using the appliance.
Vor der Installation und Nutzung des Geräts müssen die Anleitungen aufmerksam durchgelesen werden.
Lire attentivement les instructions avant d'installer et d'utiliser l'appareil.
Léanse atentamente las instrucciones antes de instalar y utilizar el aparato.



Il mancato rispetto delle istruzioni fa decadere la garanzia del fabbricante.
In the event of failure to comply with the instructions, the manufacturer's warranty shall cease to apply.
Die Missachtung der Anleitungen hat den Verfall der vom Hersteller gewährten Garantie zur Folge.
Le non respect des instructions entraîne l'invalidation de la garantie du fabricant.
La inobservancia de las instrucciones provoca la invalidación de la garantía otorgada por el fabricante.

GRIGLIA CERAMICA GAS

GAS CHARGRILL

0N0GRG - 0T0GRG
1N0GRG - 1N0GRG
2N0GRG - 2N0GRG
1N1GRGT - 1T1GRGT

ISTRUZIONI PER L'INSTALLATORE

INSTALLATION MANUAL



Italiano

IT

English

GB

Rev.0 09/2024



3320072

SOMMARIO

SICUREZZA	3
SEGNALE DI PERICOLO.....	3
VISUALIZZAZIONE DEI SEGNALI DI AVVERTENZA.....	3
DISPOSITIVI DI SICUREZZA.....	3
SEGNALI DI SICUREZZA E INFORMAZIONE	3
PERICOLI E DISPOSIZIONI DI SICUREZZA DURANTE IL TRASPORTO	3
PERICOLI E DISPOSIZIONI DI SICUREZZA IN FASE DI MONTAGGIO	3
PERICOLI E DISPOSIZIONI DI SICUREZZA IN FASE DI INSTALLAZIONE E MESSA IN SERVIZIO, REGOLAZIONE E SOSTITUZIONE PARTI	3
PERICOLI E DISPOSIZIONI DI SICUREZZA DURANTE L'USO	3
PERICOLI E DISPOSIZIONI DI SICUREZZA IN FASE DI MANUTENZIONE	3
PERICOLI E DISPOSIZIONI DI SICUREZZA IN FASE DI DI DISMISSIONE DELL'APPARECCHIATURA.....	4
EQUIPAGGIAMENTO DI PROTEZIONE PERSONALE.....	4
ISTRUZIONI E AVVERTENZE RELATIVE ALL'IMPATTO AMBIENTALE.....	4
INFORMAZIONI GENERALI.....	4
ISTRUZIONI E AVVERTENZE PER IL LETTORE.....	4
SCOPO DEL MANUALE.....	4
IDENTIFICAZIONE COSTRUTTORE E APPARECCHIATURA.....	5
MODALITÀ DI RICHIESTA ASSISTENZA.....	5
INFORMAZIONI TECNICHE	6
DESCRIZIONE GENERALE APPARECCHIATURA.....	6
ACCESSORI A RICHIESTA	6
ISTRUZIONI E AVVERTENZE PER LA SICUREZZA.....	6
MANUTENZIONE	6
ISTRUZIONI E AVVERTENZE PER LA MANUTENZIONE.....	6
CONTROLLO PRESSIONE GAS	7
GUASTI	7
RICERCA GUASTI.....	7

ITALIANO

MOVIMENTAZIONE E INSTALLAZIONE	8
ISTRUZIONI E AVVERTENZE PER LA MOVIMENTAZIONE E INSTALLAZIONE	8
IMBALLO E DISIMBALLO	8
TRASPORTO	8
MOVIMENTAZIONE E SOLLEVAMENTO	9
INSTALLAZIONE APPARECCHIATURA	9
MONTAGGIO APPARECCHIATURE IN BATTERIA	10
VENTILAZIONE LOCALE	11
ALLACCIAMENTO GAS	11
ALLACCIAMENTO ELETTRICO	12
TRASFORMAZIONE ALIMENTAZIONE GAS	13
COLLAUDO APPARECCHIATURA	13
REGOLAZIONI	14
ISTRUZIONI E AVVERTENZE PER LE REGOLAZIONI	14
REGOLAZIONE MINIMO RUBINETTO VALVOLATO GAS	14
INGRASSAGGIO RUBINETTO GAS	15
SOSTITUZIONI PARTI	15
ISTRUZIONI E AVVERTENZE PER LA SOSTITUZIONE PARTI	15
SOSTITUZIONE UGELLO BRUCIATORE	15
SOSTITUZIONE UGELLO SPIA PILOTA	16
DISMISSIONE, DEMOLIZIONE E SMALTIMENTO APPARECCHIATURA	16
ALLEGATI	I ÷ XII

SICUREZZA

SEGNALE DI PERICOLO

Vedi paragrafo “SEGNALE DI PERICOLO” del manuale Istruzioni per l’utente.

VISUALIZZAZIONE DEI SEGNALI DI AVVERTENZA

Vedi paragrafo “VISUALIZZAZIONE DEI SEGNALI DI AVVERTENZA” del manuale Istruzioni per l’utente.

DISPOSITIVI DI SICUREZZA

Vedi paragrafo “DISPOSITIVI DI SICUREZZA” del manuale Istruzioni per l’utente.

SEGNALI DI SICUREZZA E INFORMAZIONE

Vedi paragrafo “SEGNALI DI SICUREZZA E INFORMAZIONE” del manuale Istruzioni per l’utente.

PERICOLI E DISPOSIZIONI DI SICUREZZA DURANTE IL TRASPORTO

Vedi paragrafo “PERICOLI E DISPOSIZIONI DI SICUREZZA DURANTE IL TRASPORTO” del manuale Istruzioni per l’utente.

PERICOLI E DISPOSIZIONI DI SICUREZZA IN FASE DI MONTAGGIO

Vedi paragrafo “PERICOLI E DISPOSIZIONI DI SICUREZZA IN FASE DI MONTAGGIO” del manuale Istruzioni per l’utente.

PERICOLI E DISPOSIZIONI DI SICUREZZA IN FASE DI INSTALLAZIONE E MESSA IN SERVIZIO, REGOLAZIONE E SOSTITUZIONE PARTI

Vedi paragrafo “PERICOLI E DISPOSIZIONI DI SICUREZZA IN FASE DI INSTALLAZIONE E MESSA IN SERVIZIO, REGOLAZIONE E SOSTITUZIONE PARTI” del manuale Istruzioni per l’utente.

PERICOLI E DISPOSIZIONI DI SICUREZZA DURANTE L’USO

Vedi paragrafo “PERICOLI E DISPOSIZIONI DI SICUREZZA DURANTE L’USO” del manuale Istruzioni per l’utente.

PERICOLI E DISPOSIZIONI DI SICUREZZA IN FASE DI MANUTENZIONE

Vedi paragrafo “PERICOLI E DISPOSIZIONI DI SICUREZZA IN FASE DI MANUTENZIONE” del manuale Istruzioni per l’utente.

PERICOLI E DISPOSIZIONI DI SICUREZZA IN FASE DI DI DISMISSIONE DELL'APPARECCHIATURA

Vedi paragrafo "PERICOLI E DISPOSIZIONI DI SICUREZZA IN FASE DI DI DISMISSIONE DELL'APPARECCHIATURA" del manuale Istruzioni per l'utilizzatore.

EQUIPAGGIAMENTO DI PROTEZIONE PERSONALE

Vedi paragrafo "EQUIPAGGIAMENTO DI PROTEZIONE PERSONALE" del manuale Istruzioni per l'utilizzatore.

ISTRUZIONI E AVVERTENZE RELATIVE ALL'IMPATTO AMBIENTALE

Vedi paragrafo "ISTRUZIONI E AVVERTENZE RELATIVE ALL'IMPATTO AMBIENTALE" del manuale Istruzioni per l'utilizzatore.

INFORMAZIONI GENERALI

ISTRUZIONI E AVVERTENZE PER IL LETTORE

Per rintracciare facilmente gli argomenti specifici di interesse, consultare l'indice analitico posto all'inizio del manuale.

Questo manuale contiene tutte le informazioni necessarie ai destinatari omogenei, cioè tutti gli operatori esperti e autorizzati a movimentare, trasportare, installare, mantenere, riparare, e demolire l'apparecchiatura.

SCOPO DEL MANUALE

Questo manuale, che è parte integrante dell'apparecchiatura, è stato realizzato dal costruttore per fornire le informazioni necessarie a coloro che sono autorizzati ad interagire con essa nell'arco della sua vita prevista.

Oltre ad adottare una buona tecnica di utilizzo, i destinatari delle informazioni devono leggerle attentamente ed applicarle in modo rigoroso. Queste informazioni sono fornite dal Fabbricante nella propria lingua originale (italiano) e vengono tradotte nelle altre lingue per soddisfare le esigenze legislative e/o commerciali.

La lettura di tali informazioni, permetterà di evitare rischi alla salute e alla sicurezza delle persone e danni economici.

Conservare questo manuale per tutta la durata di vita dell'apparecchiatura in un luogo noto e facilmente accessibile, per averlo sempre a disposizione nel momento in cui è necessario consultarlo.

Il costruttore si riserva il diritto di apportare modifiche senza l'obbligo di fornire preventivamente alcuna comunicazione.

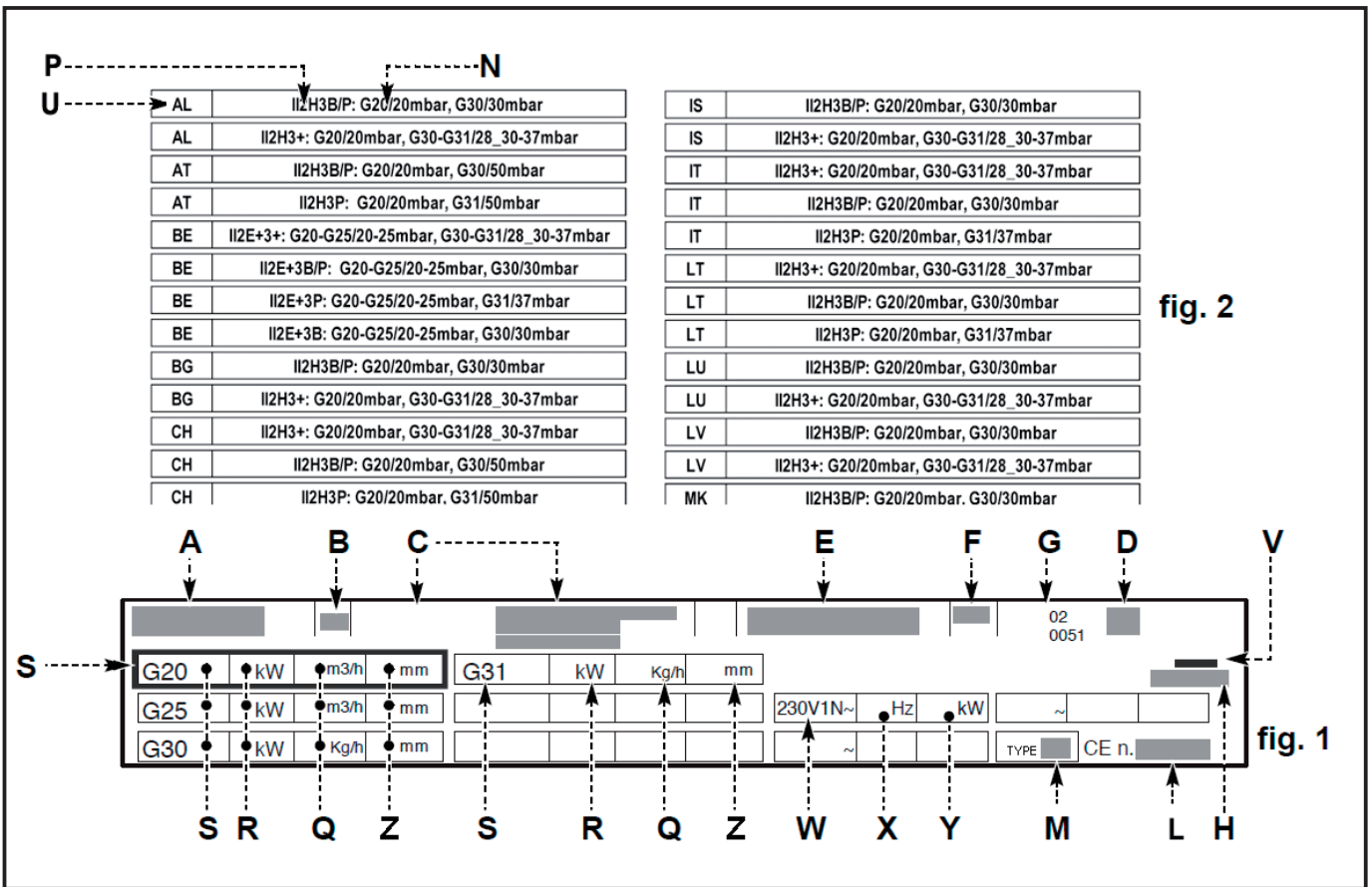
IDENTIFICAZIONE COSTRUTTORE E APPARECCHIATURA

Le targhette di identificazione raffigurate sono applicate direttamente sull'apparecchiatura.

In una (fig.1) sono riportati i riferimenti e tutte le indicazioni indispensabili alla sicurezza di esercizio, nell'altra (fig. 2) le informazioni relative ai gas per ogni paese di utilizzo.

- A) Modello apparecchiatura
- B) Tipo di personalizzazione
- C) Identificazione Fabbricante
- D) Tipo di scarico fumi
- E) Numero di matricola
- F) Grado di protezione
- G) Marcatura CE di conformità
- H) Norma di riferimento

- L) Numero certificato CE
- M) Tipo famiglia prodotto
- N) Pressione gas
- P) Categoria apparecchiatura
- Q) Consumo gas
- R) Potenza dichiarata (kW)
- S) Tipo di gas
- U) Sigla della nazione di destinazione
- V) Data di costruzione
- W) Tensione (V)
- X) Frequenza (Hz)
- Y) Potenza dichiarata (kW)
- Z) Diametro iniettore



MODALITÀ DI RICHIESTA ASSISTENZA

Per qualsiasi esigenza rivolgersi alle agenzie o alla sede centrale Angelo Po i cui riferimenti sono riportati nella sezione contatti del sito internet <http://www.angelopo.com>.

Per ogni richiesta di assistenza tecnica, indicare i dati riportati sulla targhetta di identificazione ed il tipo di difetto riscontrato.

INFORMAZIONI TECNICHE

DESCRIZIONE GENERALE APPARECCHIATURA

Vedi paragrafo "DESCRIZIONE GENERALE APPARECCHIATURA" del manuale Istruzioni per l'utilizzatore.

ACCESSORI A RICHIESTA

Vedi paragrafo "ACCESSORI A RICHIESTA" del manuale Istruzioni per l'utilizzatore.

ISTRUZIONI E AVVERTENZE PER LA SICUREZZA

Vedi paragrafo "ISTRUZIONI E AVVERTENZE PER LA SICUREZZA" del manuale Istruzioni per l'utilizzatore.

MANUTENZIONE

ISTRUZIONI E AVVERTENZE PER LA MANUTENZIONE



NOTA: Leggere attentamente i pericoli citati nel paragrafo "Pericoli e disposizioni di sicurezza durante la manutenzione" del manuale "Istruzioni per l'utilizzatore".

Mantenere l'apparecchiatura in condizioni di massima efficienza, grazie alle operazioni di manutenzione programmata previste dal Fabbricante. Se ben effettuata, essa consentirà di ottenere le migliori prestazioni, una più lunga durata di esercizio ed un mantenimento costante dei requisiti di sicurezza.



AVVERTENZA: Prima di effettuare qualsiasi intervento di manutenzione, attivare tutti i dispositivi di sicurezza previsti e valutare se sia necessario informare adeguatamente il personale che opera e quello nelle vicinanze.

In particolare chiudere il rubinetto alimentazione gas ed impedire l'accesso a tutti i dispositivi che potrebbero, se attivati, provocare condizioni di pericolo inatteso causando danni alla sicurezza e alla salute delle persone messe in servizio.

Assicurarsi, inoltre, che, durante l'intervento di manutenzione, l'operatore sia sempre in grado di poter controllare che la spina sia disinserita dalla presa di corrente.

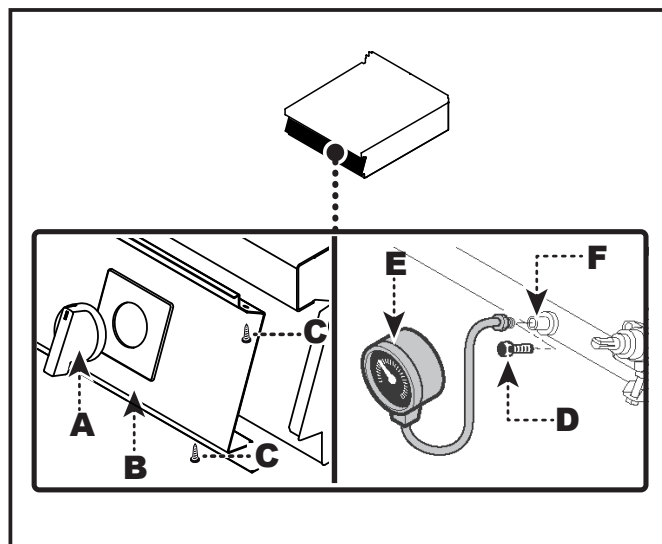
Ogni 1250 ore di esercizio fare eseguire, da operatori esperti e autorizzati, le seguenti operazioni:

- Controllo pressione gas e tenuta impianto.
- Verifica efficienza termocoppia di sicurezza.
- Verificare efficienza impianto elettrico.

CONTROLLO PRESSIONE GAS

Per questa operazione procedere nel modo indicato.

- 1) Chiudere il rubinetto alimentazione gas.
- 2) Sfilare le manopole (A).
- 3) Svitare le viti (C) e smontare il cruscotto (B).
- 4) Svitare la vite (D) della presa di pressione.
- 5) Collegare il manometro (E) alla presa di pressione (F).
- 6) Riaprire il rubinetto alimentazione gas.
- 7) Accendere il bruciatore, ruotare le manopole sulla posizione di fiamma massima e verificare che la pressione indicata sia conforme ai valori riportati in tabella (vedi in fondo al manuale).
- 8) Spegnerne il bruciatore, scollegare il manometro.
- 9) Ripristinare le condizioni iniziali ad operazione ultimata.



GUASTI

RICERCA GUASTI

Vedi paragrafo "RICERCA GUASTI" del manuale Istruzioni per l'utente.

MOVIMENTAZIONE E INSTALLAZIONE

ISTRUZIONI E AVVERTENZE PER LA MOVIMENTAZIONE E INSTALLAZIONE

NOTA: Prima di effettuare qualsiasi tipo di movimentazione ed installazione leggere attentamente i seguenti paragrafi del "Manuale istruzioni per l'utente":

- Pericoli e disposizioni di sicurezza durante il trasporto.
- Pericoli e disposizioni di sicurezza in fase di montaggio.
- Pericoli e disposizioni di sicurezza in fase di installazione, messa in servizio, regolazione e sostituzione parti.

AVVERTENZA: Tutte le operazioni di movimentazione e di installazione dovranno essere eseguite nel rispetto della legislazione vigente in materia di salute e sicurezza sul lavoro.

Chi è autorizzato ad eseguire queste operazioni dovrà, se necessario, organizzare un "piano di sicurezza" per salvaguardare l'incolumità delle persone direttamente coinvolte.

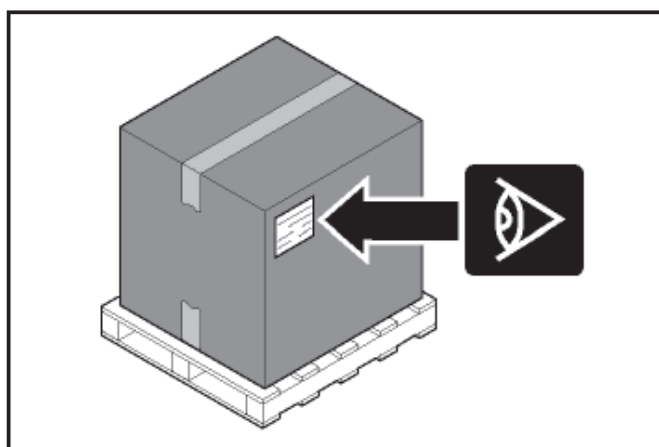
AVVERTENZA: I collegamenti necessari (acqua, elettricità e gas) devono essere effettuati esclusivamente da personale adeguatamente specializzato in conformità alle disposizioni locali.

IMBALLO E DISIMBALLO

L'imballo è realizzato, con contenimento degli ingombri, anche in funzione del tipo di trasporto adottato. Per facilitare il trasporto, la spedizione può essere eseguita con alcuni componenti smontati ed opportunamente protetti e imballati.

Sull'imballo sono riportate tutte le informazioni necessarie ad effettuare il carico e lo scarico. In fase di disimballo, controllare l'integrità e l'esatta quantità dei componenti.

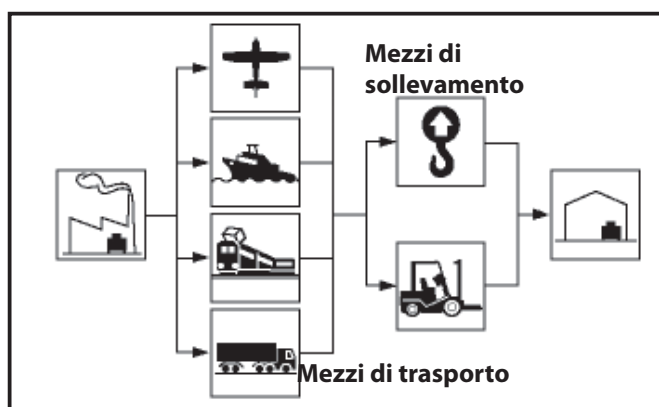
Il materiale di imballo va opportunamente smaltito nel rispetto delle leggi vigenti.



TRASPORTO

Il trasporto, anche in funzione del luogo di destinazione, può essere effettuato con mezzi diversi.

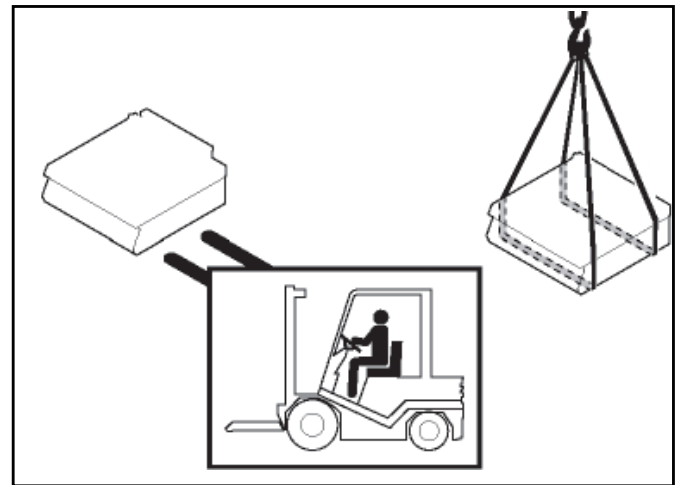
Lo schema raffigura le soluzioni più utilizzate. In fase di trasporto, al fine di evitare spostamenti impestivi, ancorare al mezzo di trasporto in modo adeguato.



MOVIMENTAZIONE E SOLLEVAMENTO

L'apparecchiatura può essere movimentata con un dispositivo di sollevamento a forche o a gancio di portata adeguata. Prima di effettuare questa operazione, controllare la posizione del baricentro del carico.

i IMPORTANTE: Nell'inserire il dispositivo di sollevamento, fare attenzione ai tubi di alimentazione e scarico.



INSTALLAZIONE APPARECCHIATURA

Tutte le fasi di installazione devono essere considerate sin dalla realizzazione del progetto generale.

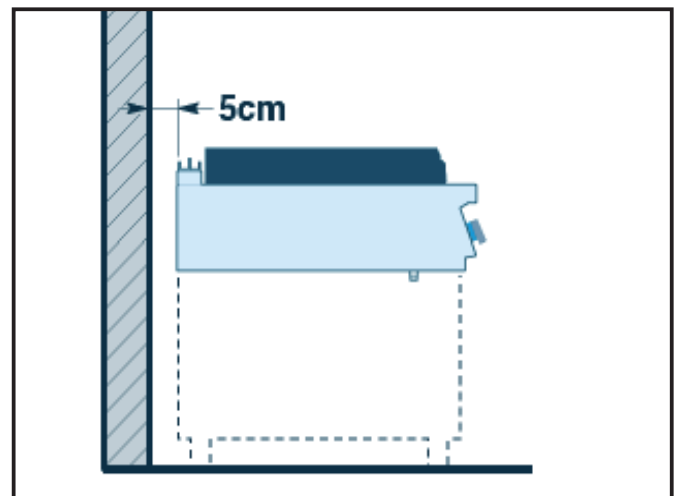
Prima di iniziare tali fasi, oltre alla definizione della zona di installazione, chi è autorizzato ad eseguire queste operazioni dovrà, se necessario, attuare un "piano di sicurezza" per salvaguardare l'incolumità delle persone direttamente coinvolte ed applicare in modo rigoroso tutte le leggi, con particolare riferimento a quelle sui cantieri mobili.

La zona di installazione deve essere provvista di tutti gli allacciamenti di alimentazione e di scarico dei residui di lavorazione. Deve essere adeguatamente illuminata ed avere tutti i requisiti igienici e sanitari rispondenti alle leggi vigenti, per evitare che gli alimenti vengano contaminati.

Se necessario, individuare l'esatta posizione di ogni singola apparecchiatura o sottoinsieme e tracciare le coordinate per posizionarli correttamente (vedi figura esemplificativa).

i IMPORTANTE: L'apparecchiatura non è adatta per installazioni ad incasso.

! AVVERTENZA: Non installare l'apparecchiatura in prossimità di pareti infiammabili.



! AVVERTENZA: Non installare l'apparecchiatura su pavimenti sconnessi, cedevoli o inclinati.

! AVVERTENZA: Effettuare l'installazione a una distanza dalla parete non inferiore a 5 cm.

Eseguire l'installazione secondo le leggi, le norme e le specifiche vigenti nel paese di utilizzo.

MONTAGGIO APPARECCHIATURE IN BATTERIA

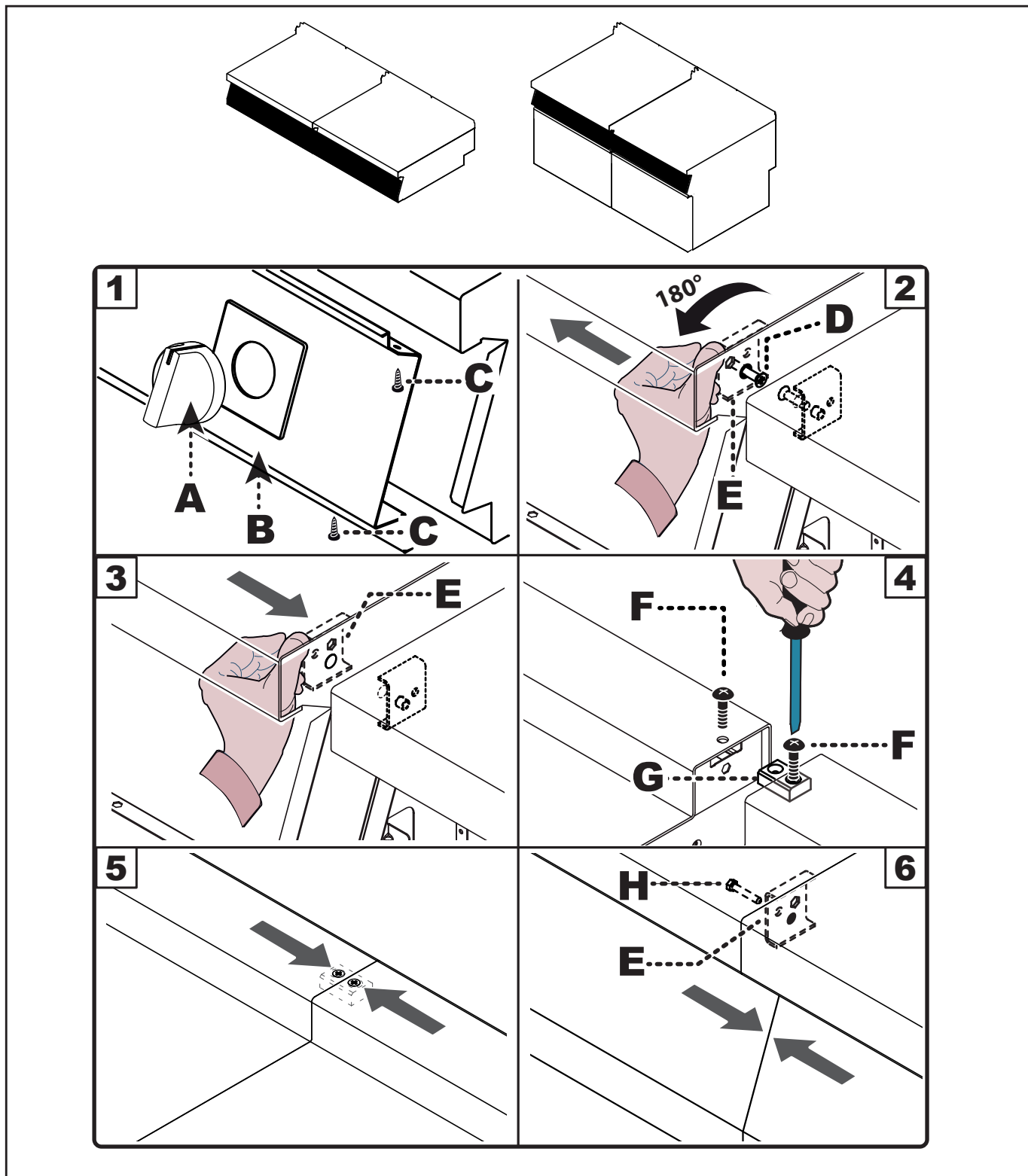
Per montare le apparecchiature in batteria (fianco a fianco) procedere nel modo indicato.

- 1) Svitare le viti (C) e smontare i cruscotti (B) (fig.1).
- 2) Svitare la vite (D) e ruotare la staffa (E) di 180° in senso antiorario (fig.2-3).
- 3) Collegare le apparecchiature con le viti (F) e la staffa (G) (parte posteriore) (fig.4-5).

- 4) Collegare le apparecchiature con la vite (H) (fornita a corredo) e la staffa (E) (parte anteriore) (fig.6).

- 5) Rimontare i cruscotti (B) e le manopole (A) ad operazione ultimata (fig.1).

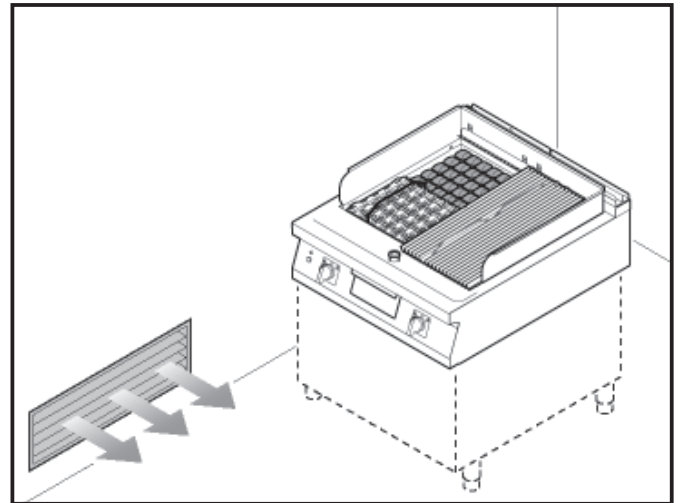
Per le apparecchiature in batteria sono disponibili, a richiesta, diversi kit di allestimento (vedi "catalogo generale").



VENTILAZIONE LOCALE

⚠ AVVERTENZA: Nel locale dove è installata l'apparecchiatura, devono essere presenti delle prese d'aria per garantire il corretto funzionamento dell'apparecchiatura e per il ricambio d'aria del locale stesso.

⚠ AVVERTENZA: Le prese d'aria devono avere dimensioni adeguate, devono essere protette da griglie e collocate in modo da non poter essere ostruite.



ALLACCIAMENTO GAS

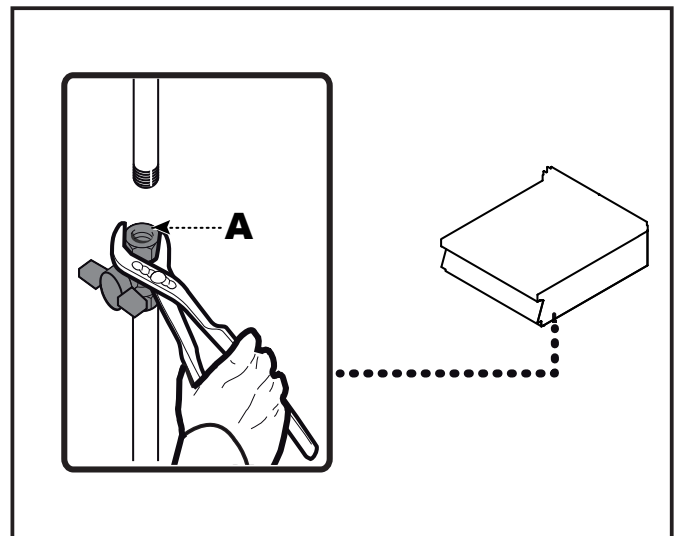
⚠ AVVERTENZA: Chi è autorizzato ad effettuare tale operazione deve possedere capacità ed esperienza acquisita e riconosciuta nel settore specifico, dovrà eseguire l'allacciamento a regola d'arte e tenere conto di tutti i requisiti normativi e legislativi.

Ad allacciamento completato, prima di rendere operativa l'attrezzatura, si dovrà verificare attraverso un controllo generale, che non vi siano fughe di gas.

Per effettuare l'allacciamento, collegare il tubo di rete con il tubo di attacco dell'apparecchiatura, interponendo un rubinetto di intercettazione (A) per interrompere, quando necessario, l'alimentazione del gas.

⚠ AVVERTENZA: Il rubinetto (A), che non è fornito insieme all'apparecchiatura, deve essere installato in posizione facilmente accessibile e deve essere possibile individuare immediatamente il suo stato (aperto o chiuso).

📌 IMPORTANTE: Il tubo di alimentazione del gas deve essere conforme ai requisiti nazionali in vigore e deve essere periodicamente controllato e sostituito se necessario.



⚠ PERICOLO: Non collegare l'apparecchiatura alla rete di distribuzione del gas che contiene monossido di carbonio o altri componenti tossici.

⚠ AVVERTENZA: Il tubo di alimentazione gas non deve superare 2 metri di lunghezza.

ALLACCIAMENTO ELETTRICO

NOTA: L'apparecchiatura è già provvista di cavo per l'allacciamento all'interruttore sezionatore. Nel caso si ravvisi la necessità di sostituire il cavo procedere come descritto di seguito.

AVVERTENZA: L'allacciamento deve essere effettuato da personale autorizzato e qualificato, nel rispetto delle leggi vigenti in materia e con l'utilizzo di materiale appropriato e prescritto. L'apparecchiatura viene fornita con tensione di funzionamento a 230V1~N 50 Hz.

Per il collegamento diretto alla rete è necessario prevedere un dispositivo che assicuri la disconnessione dalla rete, con una distanza di apertura dei contatti che consenta la disconnessione completa nelle condizioni della categoria di sovratensione III, conformemente alle regole d'installazione.

PERICOLO: Prima di eseguire qualsiasi intervento disattivare l'alimentazione elettrica generale.

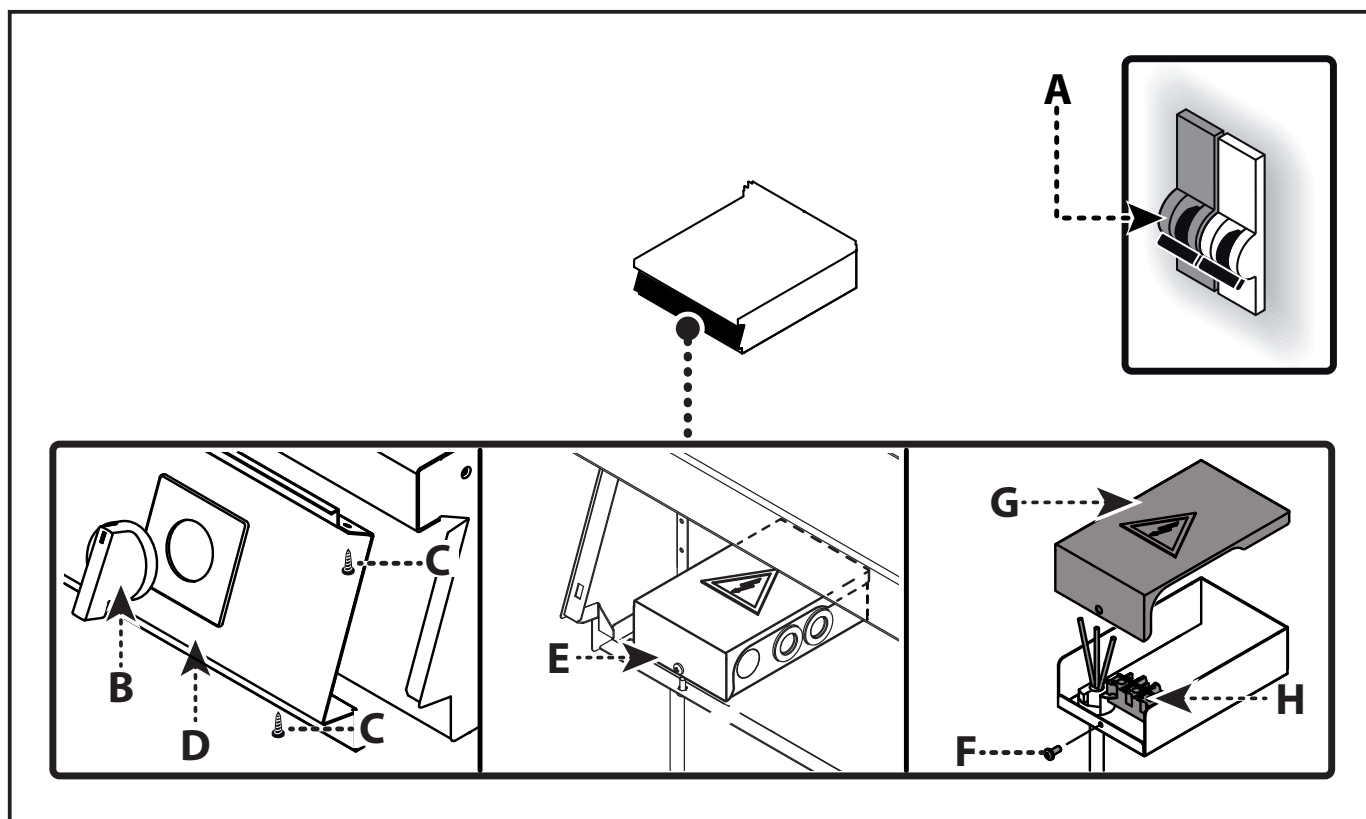
Effettuare l'allacciamento dell'apparecchiatura alla rete di alimentazione nel modo indicato:

- 1) Installare, se non è presente, un'interruttore sezionatore (A) vicino all'apparecchiatura con le seguenti caratteristiche:
 - Sganciatore termico (per regolazione vedi tabella sezione Allegati).
 - Interruttore magnetico curva B (IEC 60898-1).
 - Sganciatore differenziale regolato a 30 mA.
- 2) Sfilare le manopole (B).
- 3) Svitare le viti (C) e smontare il cruscotto (D) per accedere alla scatola elettrica (E).
- 4) Svitare la vite (F) per smontare il coperchio (G).
- 5) Collegare l'interruttore sezionatore (A) alla morsettiera (H) come indicato in figura e nello schema elettrico in fondo al manuale e utilizzando un cavo con le seguenti caratteristiche:
 - Peso: \geq del tipo H05RN-F (designazione 245 IEC 57).

Temperatura di utilizzo: $\geq 70^{\circ}\text{C}$.

AVVERTENZA: In fase di allacciamento fare attenzione al collegamento dei cavi di neutro e terra.

- 6) Rimontare il tutto ad operazione ultimata.



TRASFORMAZIONE ALIMENTAZIONE GAS

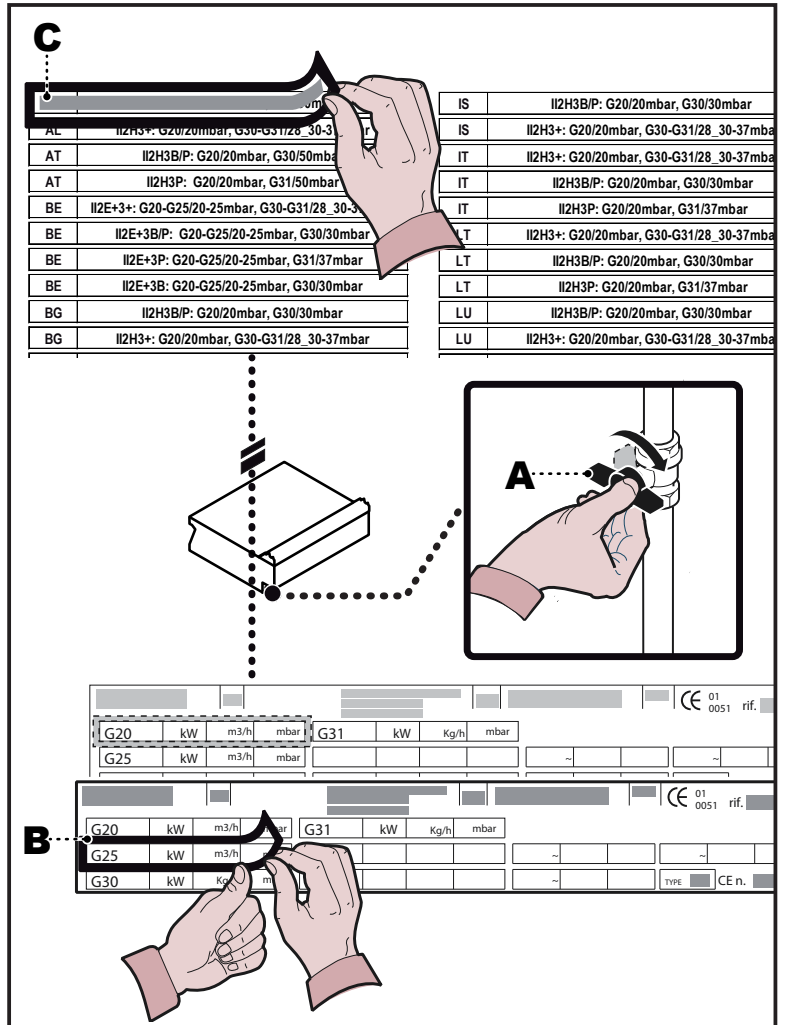
L'apparecchiatura è stata collaudata dal costruttore con il proprio gas di rete, segnalato dall'adesivo applicato sulla targhetta di identificazione.

Se il tipo di gas da allacciare è diverso da quello di collaudo, procedere nel modo indicato.

- 1) Chiudere il rubinetto alimentazione gas (A).
- 2) Sostituire l'ugello del bruciatore (vedi pag. 15).
- 3) Sostituire l'ugello della spia pilota (vedi pag. 16).
- 4) Regolare il minimo sul rubinetto valvola gas (vedi pag. 14).
- 5) Rimuovere l'adesivo indicatore del gas di collaudo applicato sulla targhetta (B) e applicare quello nuovo per evidenziare il gas in uso.
- 6) Rimuovere l'adesivo applicato sull'apparecchiatura ed applicare quello nuovo (C) che riporta la categoria del paese di installazione.



NOTA: Ad operazione ultimata, accertarsi che non vi siano fuoriuscite di gas o anomalie di funzionamento.



COLLAUDO APPARECCHIATURA

AVVERTENZA: Prima della messa in servizio, deve essere eseguito il collaudo dell'impianto, al fine di valutare le condizioni operative di ogni singolo componente ed individuare le eventuali anomalie. In questa fase, è importante verificare che tutte le condizioni di sicurezza e di igiene siano rigorosamente rispettate.

Per effettuare il collaudo, eseguire le seguenti verifiche:

- 1) Aprire il rubinetto alimentazione gas e verificare la tenuta dei collegamenti;
- 2) Verificare che il gas di rete corrisponda a quello per la messa in funzione dell'apparecchiatura e, se necessario, effettuare la trasformazione (vedi pag.13).

- 3) Verificare la regolare accensione e combustione del bruciatore.
- 4) Verificare e, se necessario, regolare il corretto funzionamento della termocoppia di sicurezza.
- 5) Verificare che non vi siano perdite di gas.
- 6) Verificare che le targhette siano compilate con le indicazioni del gas relativo al paese di utilizzo.

Effettuato il collaudo, se necessario, addestrare opportunamente l'utilizzatore, affinché acquisisca tutte le competenze necessarie alla messa in servizio dell'apparecchiatura in condizioni di sicurezza, come previsto dalle leggi vigenti.

REGOLAZIONI

ISTRUZIONI E AVVERTENZE PER LE REGOLAZIONI

! AVVERTENZA: Prima di effettuare qualsiasi tipo di regolazione, attivare tutti i dispositivi di sicurezza previsti e valutare se sia necessario informare adeguatamente il personale che opera e quello nelle vicinanze. In particolare chiudere il rubinetto alimentazione gas ed impedire l'accesso a tutti i dispositivi che potrebbero, se attivati, pro-

vocare condizioni di pericolo inatteso causando danni alla sicurezza e alla salute delle persone.

! AVVERTENZA: Le regolazioni devono essere effettuate da personale autorizzato e qualificato, nel rispetto delle leggi vigenti in materia.

REGOLAZIONE MINIMO RUBINETTO VALVOLATO GAS

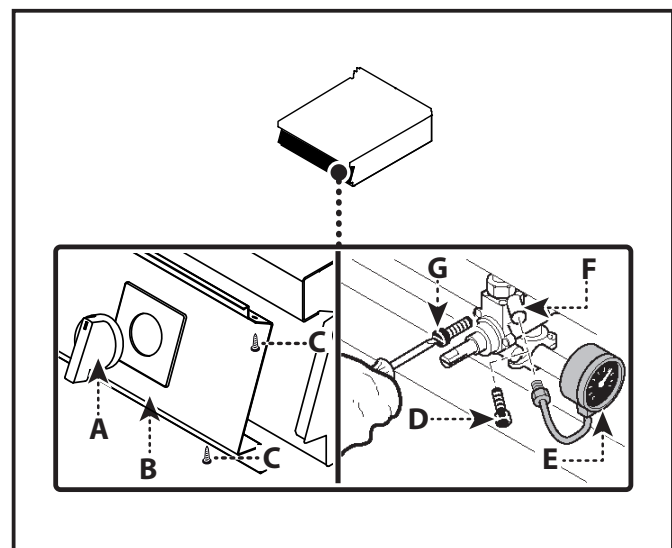
NOTE: Questa regolazione si effettua solo se il tipo di gas da allacciare è diverso da quello di collaudo, dopo avere eseguito la trasformazione dell'alimentazione (vedi pag. 13).

Prima di effettuare questa regolazione è necessario verificare che la pressione del gas di alimentazione sia conforme al valore della pressione nominale relativa allo stesso tipo di gas (vedi tabella in fondo al manuale).

Eeguire questa operazione nel modo indicato su entrambe le elettrovalvole gas.

Metano

- 1) Chiudere il rubinetto alimentazione gas.
- 2) Sfilare le manopole (A).
- 3) Svitare le viti (B) e smontare il cruscotto (C).
- 4) Svitare la vite (D) della presa di pressione.
- 5) Collegare il manometro (E) alla presa di pressione (F).
- 6) Riaprire il rubinetto alimentazione gas.
- 7) Accendere il bruciatore e ruotare la manopola sulla posizione di fiamma minima.
- 8) Estrarre l'iniettore del minimo (G), sostituirlo con quello adatto al tipo di gas utilizzato (vedi tabella in fondo al manuale) e avvitarlo completamente.
- 9) Svitare l'iniettore (G) lentamente fino a che la pressione indicata non è conforme ai valori riportati in tabella (vedi in fondo al manuale).
- 10) Verificare la stabilità della fiamma.
- 11) Dopo la regolazione sigillare la vite con vernice.
- 12) Spegner il bruciatore, chiudere il rubinetto alimentazione gas e scollegare il manometro.
- 13) Rimontare il cruscotto (C) e le manopole (A) ad operazione ultimata.



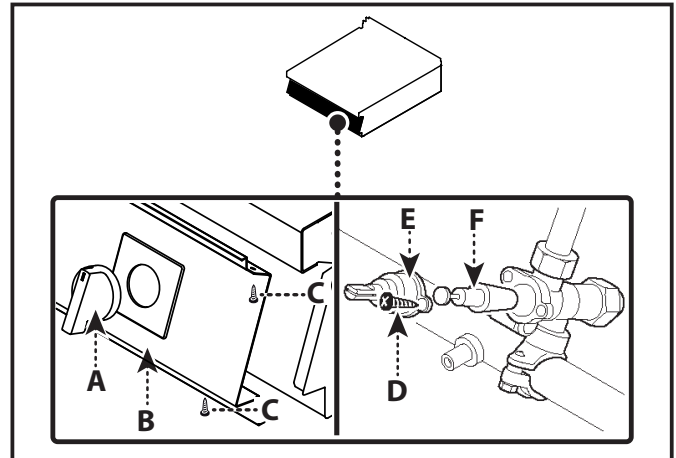
Gas liquido

- 1) Chiudere il rubinetto alimentazione gas.
- 2) Sfilare le manopole (A).
- 3) Svitare le viti (B) e smontare il cruscotto (C).
- 4) Estrarre l'iniettore del minimo (G), sostituirlo con quello adatto al tipo di gas utilizzato (vedi tabella in fondo al manuale) e avvitarlo completamente.
- 5) Dopo la regolazione sigillare la vite con vernice.
- 6) Rimontare il cruscotto (C) e le manopole (A) ad operazione ultimata.

INGRASSAGGIO RUBINETTO GAS

Per questa operazione procedere nel modo indicato.


- 1) Chiudere il rubinetto alimentazione gas.
- 2) Sfilare le manopole (A).
- 3) Svitare le viti (B) e smontare il cruscotto (C).
- 4) Svitare le viti (D) ed estrarre la calotta (E).
- 5) Sfilare il cono (F).
- 6) Pulire il cono (F) e anche la sua sede.
- 7) Cospargere di grasso il cono (F), inserirlo nella sua sede e ruotarlo alcune volte.
- 8) Sfilare il cono (F) per eliminare il grasso in eccedenza.
- 9) Rimontare il cono (F), la calotta (E), il cruscotto (C) e le manopole (A).




 **NOTA:** Si consiglia il grasso STABURAGAS N32 della KLÜBER LUBRICATION ITALIA S.A.S.

SOSTITUZIONI PARTI

ISTRUZIONI E AVVERTENZE PER LA SOSTITUZIONE PARTI

 **NOTA:** Prima di effettuare qualsiasi tipo di sostituzione parti leggere attentamente il seguente paragrafo del manuale istruzioni per l'utente:

- Pericoli e disposizioni di sicurezza in fase di installazione e messa in servizio, regolazione e sostituzione parti.

 **AVVERTENZA:** Prima di effettuare qualsiasi intervento di sostituzione, attivare tutti i dispositivi di sicurezza previsti e valutare se sia necessario informare adeguatamente il personale che opera e quello nelle vicinanze. In particolare chiudere il rubinetto alimentazione gas ed impedire l'accesso a

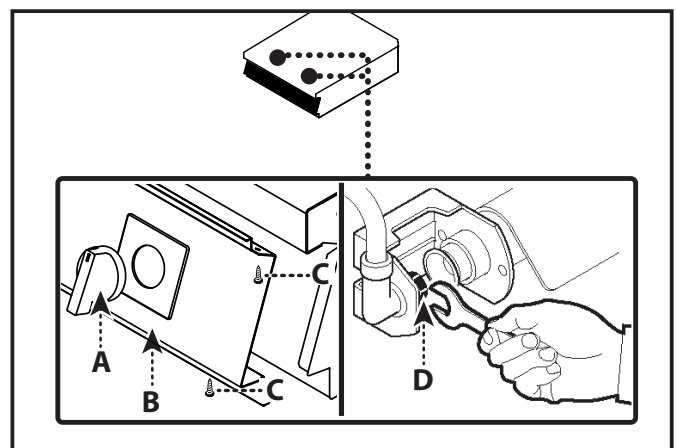
tutti i dispositivi che potrebbero, se attivati, provocare condizioni di pericolo inatteso causando danni alla sicurezza e alla salute delle persone.

Qualora sia necessario sostituire dei componenti usurati, utilizzare esclusivamente dei ricambi originali. Si declina ogni responsabilità per danni a persone o componenti derivanti dall'impiego di ricambi non originali e interventi straordinari che possono modificare i requisiti di sicurezza, senza l'autorizzazione del costruttore. Per la richiesta di componenti seguire le indicazioni riportate nel catalogo ricambi.

SOSTITUZIONE UGELLO BRUCIATORE

Per questa operazione procedere nel modo indicato.

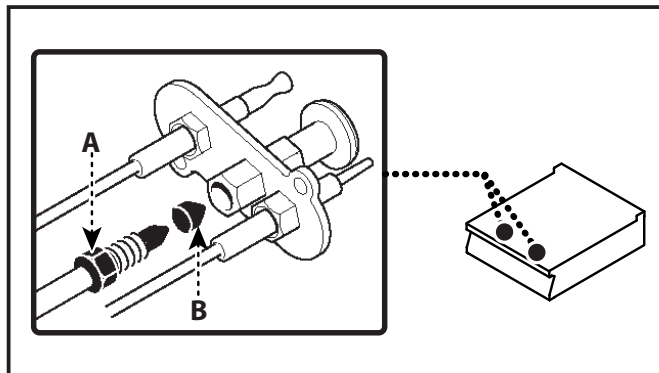
- 1) Chiudere il rubinetto alimentazione gas.
- 2) Sfilare le manopole (A).
- 3) Svitare le viti (B) e smontare il cruscotto (C).
- 4) Svitare l'ugello (D) e sostituirlo con quello adatto al tipo di gas utilizzato (vedi tabella in fondo al manuale).
- 5) Rimontare il cruscotto (C) e le manopole (A) ad operazione ultimata.



SOSTITUZIONE UGELLO SPIA PILOTA

Per questa operazione procedere nel modo indicato.

- 1) Chiudere il rubinetto alimentazione gas.
- 2) Accedere alla spia pilota attraverso l'apertura situata sotto l'apparecchiatura.
- 3) Svitare il raccordo (A).
- 4) Estrarre l'ugello (B) e sostituirlo con quello adatto al tipo di gas utilizzato (vedi tabella in fondo al manuale).
- 5) Riavvitare il raccordo (A).



DISMISSIONE, DEMOLIZIONE E SMALTIMENTO APPARECCHIATURA

NOTA: Prima di effettuare qualsiasi tipo di sostituzione parti leggere attentamente il seguente paragrafo del manuale istruzioni per l'utilizzatore:

- Pericoli e disposizioni di sicurezza in fase di dismissione.

In fase di dismissione, è necessario effettuare una serie di interventi per fare in modo che l'apparecchiatura ed i suoi componenti non costituiscano un intralcio e non siano facilmente accessibili.

Per evitare che l'apparecchiatura possa costituire pericoli per le persone e l'ambiente, è necessario scollegare e rendere inutilizzabili tutte le fonti di alimentazione (elettrica, ecc.) e scaricare tutti i liquidi eventualmente presenti (lubrificanti, oli, ecc.).

Depositare l'apparecchiatura in una zona adatta, non facilmente accessibile ed opportunamente delimitata per evitare l'accesso da parte di chiunque.

In fase di demolizione, selezionare tutti i componenti in funzione delle loro caratteristiche chimiche e provvedere allo smaltimento differenziato nel rispetto delle leggi vigenti in materia.

IMPORTANTE: Non disperdere nell'ambiente prodotti non biodegradabili, oli lubrificanti e componenti non ferrosi (gomma, PVC, ecc.). Effettuare il loro smaltimento nel rispetto delle leggi vigenti.

SUMMARY

SAFETY	3
HAZARD SIGN	3
DISPLAY OF WARNING SIGNS	3
SAFETY DEVICES.....	3
SAFETY AND INFORMATION SIGNS.....	3
HAZARDS AND SAFETY PROVISIONS DURING TRANSPORT	3
HAZARDS AND SAFETY PROVISIONS DURING ASSEMBLY.....	3
HAZARDS AND SAFETY PROVISIONS DURING INSTALLATION AND COMMISSIONING, ADJUSTMENTS AND PART REPLACEMENT	3
HAZARDS AND SAFETY PROVISIONS DURING USE	3
HAZARDS AND SAFETY PROVISIONS DURING SERVICING	3
HAZARDS AND SAFETY PROVISIONS DURING APPLIANCE DECOMMISSIONING	4
PERSONAL PROTECTIVE EQUIPMENT.....	4
INSTRUCTIONS AND WARNINGS ON ENVIRONMENTAL IMPACT	4
GENERAL INFORMATION	4
INSTRUCTIONS AND WARNINGS FOR THE READER	4
PURPOSE OF THE MANUAL	4
IDENTIFICATION OF MANUFACTURER AND APPLIANCE	5
PROCEDURE FOR REQUESTING SERVICE	5
TECHNICAL INFORMATION	6
GENERAL DESCRIPTION OF APPLIANCE	6
OPTIONAL ACCESSORIES	6
SAFETY WARNINGS AND INSTRUCTIONS.....	6
SERVICING.....	6
INSTRUCTIONS AND WARNINGS FOR SERVICING.....	6
CHECKING GAS PRESSURE	7
FAULT	7
TROUBLESHOOTING	7
HANDLING AND INSTALLATION.....	8
INSTRUCTIONS AND WARNINGS FOR HANDLING AND INSTALLATION	8

ENGLISH

PACKAGING AND UNPACKING	8
TRANSPORT	8
HANDLING AND LIFTING.....	9
INSTALLATION OF THE APPLIANCE.....	9
BANK ASSEMBLY OF APPLIANCES.....	10
ROOM VENTILATION	11
GAS CONNECTION.....	11
ELECTRICAL CONNECTION	12
CONVERSION OF GAS SUPPLY.....	13
TESTING OF THE APPLIANCE.....	13
ADJUSTMENTS.....	14
INSTRUCTIONS AND WARNINGS FOR ADJUSTMENTS.....	14
ADJUSTING GAS CONTROL VALVE MINIMUM SETTING	14
GREASING THE GAS TAP.....	15
REPLACING PARTS	15
INSTRUCTIONS AND WARNINGS FOR THE REPLACEMENT OF PARTS.....	15
REPLACEMENT OF THE BURNER NOZZLE.....	15
REPLACEMENT OF THE PILOT LIGHT INJECTOR.....	16
APPLIANCE DECOMMISSIONING, SCRAPPING AND DISPOSAL.....	16
ANNEXES	I ÷ XII

SAFETY

HAZARD SIGN

See section "HAZARD SIGN" of the User instruction manual.

DISPLAY OF WARNING SIGNS

See section "DISPLAY OF WARNING SIGNS" of the User instruction manual.

SAFETY DEVICES

See section "SAFETY DEVICES" of the User instruction manual.

SAFETY AND INFORMATION SIGNS

See section "SAFETY AND INFORMATION SIGNS" of the User instruction manual.

HAZARDS AND SAFETY PROVISIONS DURING TRANSPORT

See section "HAZARDS AND SAFETY PROVISIONS DURING TRANSPORT" of the User instruction manual.

HAZARDS AND SAFETY PROVISIONS DURING ASSEMBLY

See section "HAZARDS AND SAFETY PROVISIONS DURING ASSEMBLY" of the User instruction manual.

HAZARDS AND SAFETY PROVISIONS DURING INSTALLATION AND COMMISSIONING, ADJUSTMENTS AND PART REPLACEMENT

See section "HAZARDS AND SAFETY PROVISIONS DURING INSTALLATION AND COMMISSIONING, ADJUSTMENTS AND PART REPLACEMENT" of the User instruction manual.

HAZARDS AND SAFETY PROVISIONS DURING USE

See section "HAZARDS AND SAFETY PROVISIONS DURING USE" of the User instruction manual.

HAZARDS AND SAFETY PROVISIONS DURING SERVICING

See section "HAZARDS AND SAFETY PROVISIONS DURING SERVICING" of the User instruction manual.

HAZARDS AND SAFETY PROVISIONS DURING APPLIANCE DECOMMISSIONING

See section "HAZARDS AND SAFETY PROVISIONS DURING APPLIANCE DECOMMISSIONING" of the User instruction manual.

PERSONAL PROTECTIVE EQUIPMENT

See section "PERSONAL PROTECTIVE EQUIPMENT" of the User instruction manual.

INSTRUCTIONS AND WARNINGS ON ENVIRONMENTAL IMPACT

See section "INSTRUCTIONS AND WARNINGS ON ENVIRONMENTAL IMPACT" of the User instruction manual.

GENERAL INFORMATION**INSTRUCTIONS AND WARNINGS FOR THE READER**

To find the specific topics of interest to you quickly, refer to the index at the start of the manual.

This manual contains all of the required information for different types of recipients, i.e. operators that are expert and authorised to handle, ship, install, service, repair and demolish the appliance.

PURPOSE OF THE MANUAL

The manufacturer has produced this manual, which forms an integral part of the appliance, to provide the necessary information for those authorised to interact with it during its working life.

As well as adopting good practices for use, the manual's intended readers must read it thoroughly and apply its instructions to the letter.

This information is provided by the manufacturer in the original language (Italian) and is translated into other languages to meet legal and/or business requirements.

Reading this information will avoid health and safety risks to people and financial losses.

Keep this manual in a clearly identified safe place throughout the working life of the appliance, so that it will always be available when required for consultation.

The manufacturer reserves the right to make changes without any obligation to provide any prior notice.

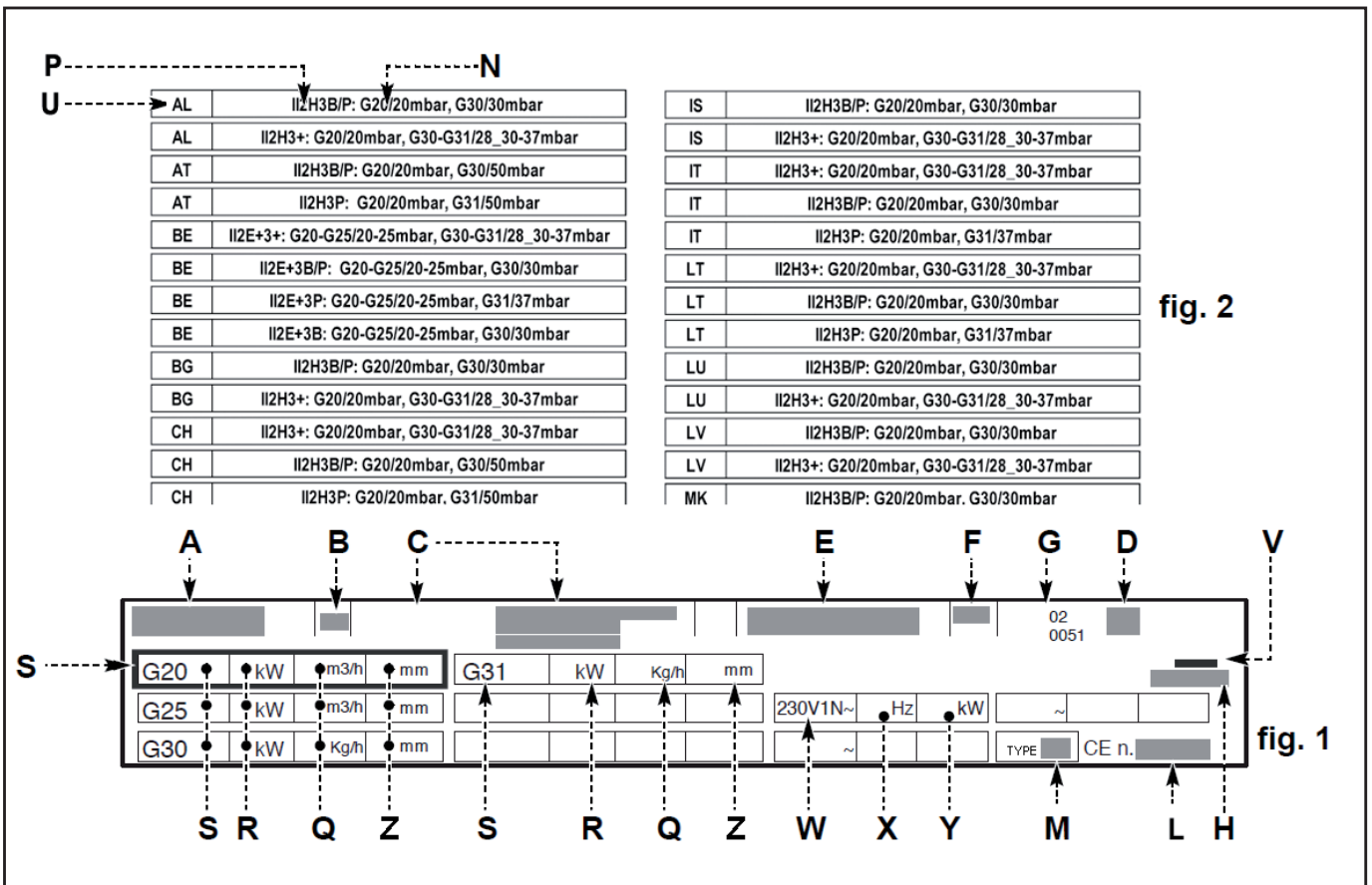
IDENTIFICATION OF MANUFACTURER AND APPLIANCE

The nameplates shown here are fitted directly to the appliance.

One (fig.1) contains references and all essential information for operating safety, and the other (fig.2) provides gas information for each country of use.

- A) Appliance model
- B) Type of customisation
- C) Manufacturer's nameplate
- D) Type of fume exhaust vent
- E) Serial number
- F) Protection rating
- G) CE marking of conformity
- H) Reference standard

- L) CE marking
- M) Product family type
- N) Gas pressure
- P) Appliance category
- Q) Gas consumption
- R) Rated power (kW)
- S) Gas type
- U) Code of country of destination
- V) Date of construction
- W) Voltage (V)
- X) Frequency (Hz)
- Y) Rated power (kW)
- Z) Injector diameter



PROCEDURE FOR REQUESTING SERVICE

For all requirements contact the agents or the headquarters of Angelo Po which can be found in the contacts section of the website <http://www.angelopo.com>.

When requesting service, state the data provide on the nameplate and provide a description of the fault.

TECHNICAL INFORMATION

GENERAL DESCRIPTION OF APPLIANCE

See paragraph "GENERAL DESCRIPTION OF THE APPLIANCE" of the User instructions manual.

OPTIONAL ACCESSORIES

See paragraph "OPTIONAL ACCESSORIES" of the User instructions manual.

SAFETY WARNINGS AND INSTRUCTIONS

See paragraph " SAFETY WARNINGS AND INSTRUCTIONS " of the User instructions manual.

SERVICING

INSTRUCTIONS AND WARNINGS FOR SERVICING



NOTE: Carefully read the hazards mentioned in section "Hazards and safety provisions during servicing" of the "user instruction manual".

Keep the appliance at peak efficiency by carrying out the scheduled servicing procedures recommended by the Manufacturer. Proper servicing will ensure the best performance, a longer working life and constant maintenance of safety requirements.

WARNING: Before carrying out any servicing procedure, activate all the safety devices provided and decide whether staff at work and those in the vicinity should be informed.

In particular, turn off the gas supply tap and prevent access to all devices which might

cause unexpected health and safety hazards if turned on.

Also make sure that during the maintenance procedure, that the operator is always able to check whether the plug is disconnected from the power outlet.

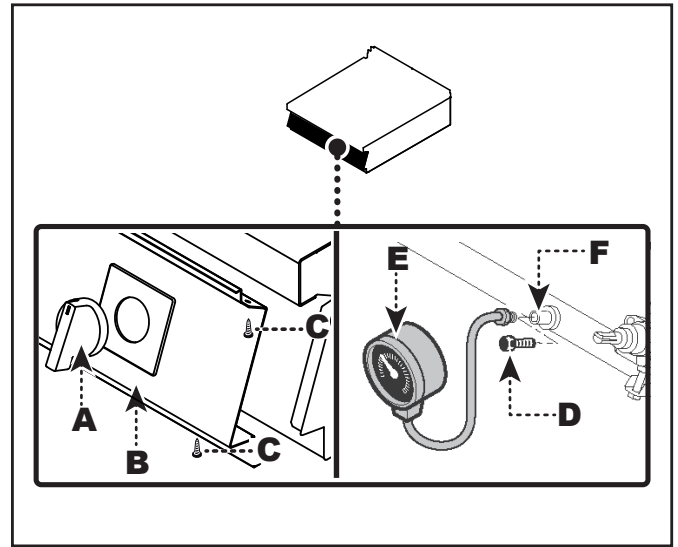
Every 1250 working hours have skilled, authorised personnel carry out the following operations:

- A check on the gas pressure and system tightness.
- A check on the efficiency of the safety thermocouple.
- Check that the electrical system is in good working order.

CHECKING GAS PRESSURE

To carry out this operation, proceed as follows.

- 1) Turn off the gas supply tap.
- 2) Pull off the knob **(A)**.
- 3) Take out the screws **(C)** and take down the dashboard **(B)**.
- 4) Undo the screw **(D)** of the pressure connection.
- 5) Connect the pressure gauge **(E)** to the pressure test point **(F)**.
- 6) Turn the gas supply tap back on.
- 7) Light out the burner and turn the knobs to the full flame setting, then check that the pressure reading complies with the values in the table (see back of manual).
- 8) Turn off the burner, disconnect the pressure gauge.
- 9) Restore the initial conditions after completing the operation.



FAULT

TROUBLESHOOTING

See paragraph "TROUBLESHOOT" of the User instructions manual.

HANDLING AND INSTALLATION

INSTRUCTIONS AND WARNINGS FOR HANDLING AND INSTALLATION

NOTE: Read the following sections of the “User instruction manual” carefully before performing any handling and installation operations:

- Hazards and safety provisions during transport.
- Hazards and safety provisions during assembly.
- Hazards and safety provisions during installation, commissioning, adjustments and part replacement

WARNING: All handling and installation operations shall be carried out in accordance with current legislation on health and safety at work.

If necessary, the person authorised to carry out these operations should organise a “safety plan” to protect the people directly involved.

WARNING: The necessary connections (water, electricity and gas) must be set up exclusively by suitably qualified staff, in accordance with local requirements.

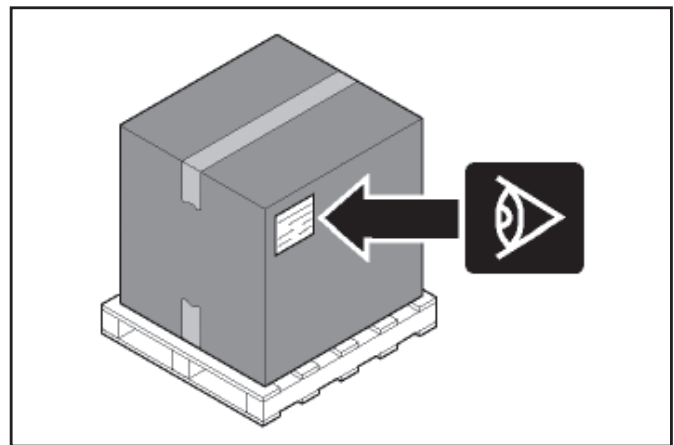
PACKAGING AND UNPACKING

The packaging is designed to reduce space and as appropriate to the type of transport used. To simplify transport, some components may be removed and suitably protected and packed for transport.

The packaging carries all information necessary for loading and unloading.

When unpacking, check that all components are present in the correct quantities and are undamaged.

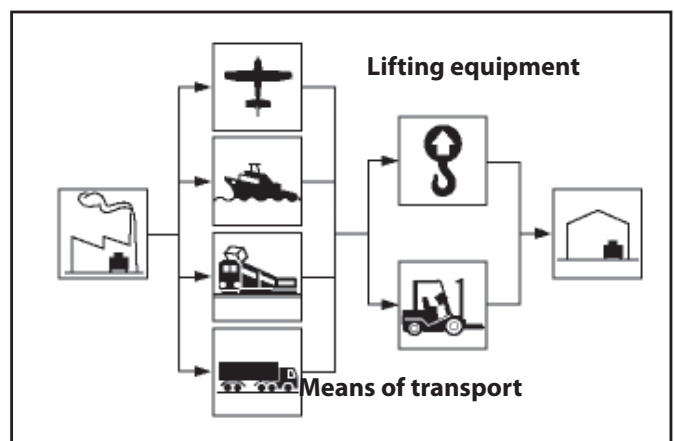
The packaging material must be properly disposed of in accordance with legal requirements.



TRANSPORT

Different means of transport may be used, depending partly on the destination.

The chart shows the most commonly used alternatives. During transport, fix the packaging to the means of transport securely to prevent undesirable shifting.

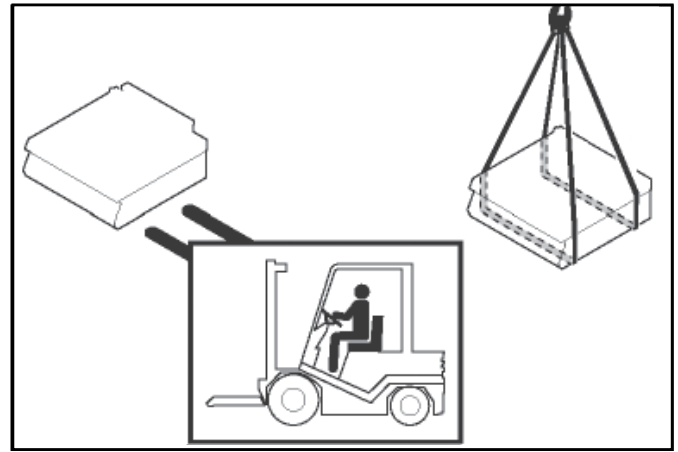


HANDLING AND LIFTING

The appliance can be handled using fork-lift or hook equipment of suitable load-carrying capacity.

Before lifting, check the position of the load's centre of gravity.

i IMPORTANT: When engaging the lifting device, watch out for the intake and outlet pipes.



INSTALLATION OF THE APPLIANCE

All installation stages must be considered right from production of the general layout.

Before starting these stages, as well as deciding the place of installation, if necessary, the person authorised to carry out these operations must organise a "safety plan" to protect the people directly involved, and he must also ensure strict compliance with all legal requirements, especially those relating to mobile work-sites.

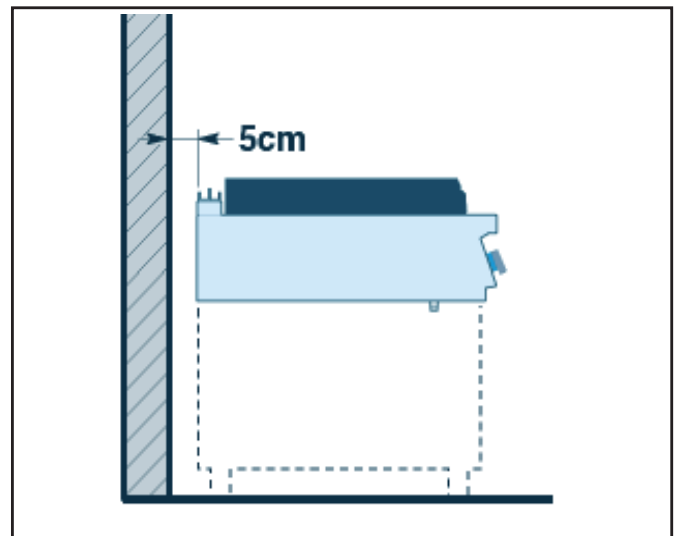
The place of installation must have all the connections needed to supply the appliance and dispose of the production residues, must be suitably lit and must meet all legal health and hygiene requirements to prevent the contamination of the foods.

If necessary, fix the exact position of each individual appliance or subassembly by mark coordinates to locate them correctly (see explanatory diagram).

i IMPORTANT: The unit is not suitable for built-in installation.

! WARNING: Do not install the unit next to walls made of flammable material.

! WARNING: Do not install the unit on uneven, soft or sloped floors.



! WARNING: Leave a gap of at least 5 cm from the wall when installing the appliance.

The installation must be in accordance with the applicable legislation, regulations and specifications in the country of use.

BANK ASSEMBLY OF APPLIANCES

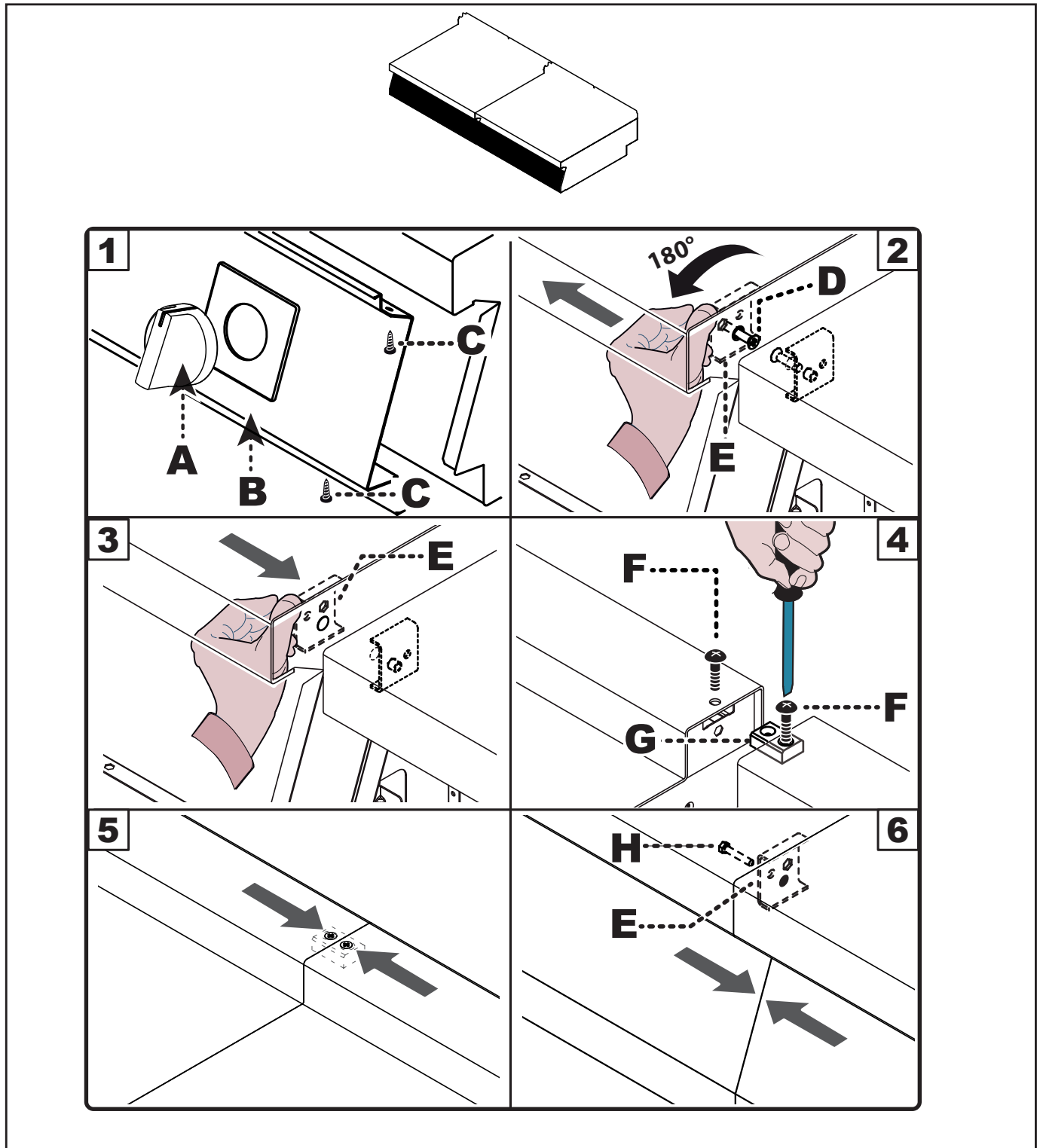
To assemble appliances in banks (side by side) proceed as described below.

- 1) Undo the screws **(C)** and remove the control panels **(B)**(fig.1).
- 2) Undo the screw **(D)** and turn the bracket **(E)** of 180° anti-clockwise (fig. 2-3).
- 3) Connect the appliances using the screws **(F)** and the bracket **(G)** (rear part) (fig. 4-5).

- 4) Connect the appliances using the screw **(H)** (supplied) and the bracket **(E)** (front part) (fig.6).

- 5) After completing the operation, fit the control panels **(B)** and the knobs **(A)** back in place (fig.1).

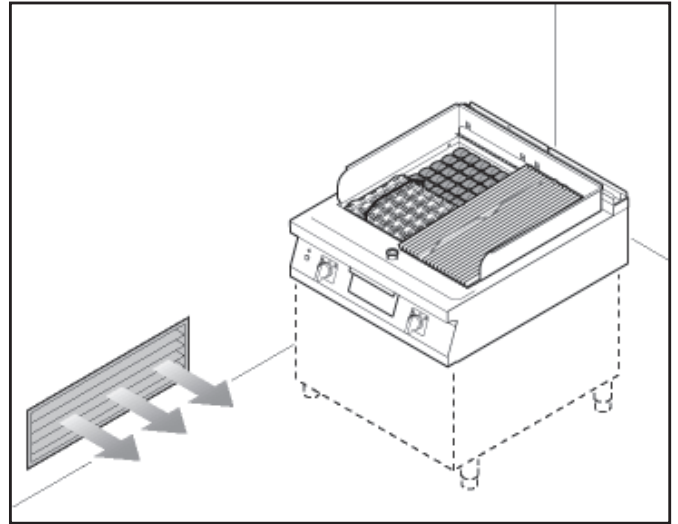
A variety of optional installation kits are available for arranging appliances in banks (see the "general catalogue"):



ROOM VENTILATION

! WARNING: Air inlets are required in the room where the appliance is installed to ensure a proper operation of the appliance and to exchange the air in the room.

! WARNING: The air inlets should be of appropriate size, protected by gratings, and placed so that they cannot be obstructed.



GAS CONNECTION

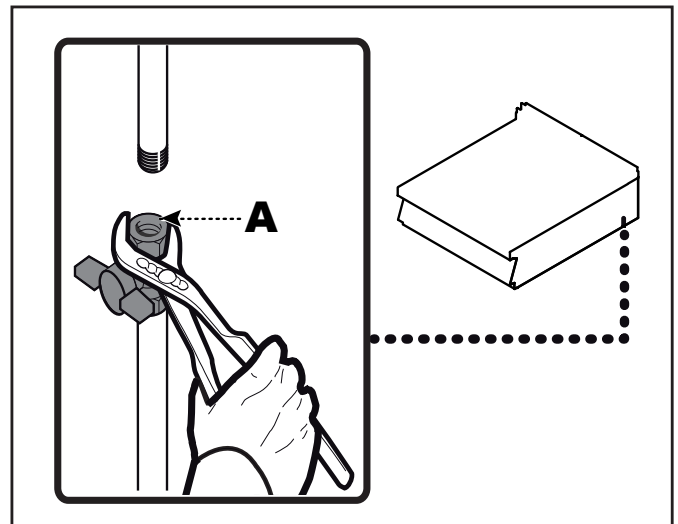
! WARNING: Those authorised to carry out this operation must have experience acquired and certified in the specific sector, must make the connection to the proper standards, and must comply with all the relevant regulations and legislation.

Once the connection has been made, before the appliance is put into operation a general check must be made to ensure there are no gas leaks.

To make the connection, connect the mains line to the appliance's connection pipe, fitting a shut-off (A), to allow the gas supply to be cut off when necessary.

! WARNING: The tap (A), not supplied with the appliance, must be installed in an easily accessible position and its status (on or off) must be obvious at a glance.


i IMPORTANT: The gas supply pipe must comply with the national requirements in force and must be periodically checked and replaced if necessary.




! HAZARD: Do not connect the appliance to the gas distribution system containing carbon monoxide or other toxic components.

! WARNING: The gas feed pipe must not be longer than 2 metres.

ELECTRICAL CONNECTION

 **NOTE:** The equipment comes with a cable to connect it to the outlet of the disconnecting switch. If it is necessary to change the cable, proceed as described below.

 **WARNING:** The connection must be made by authorised, skilled personnel, in accordance with the relevant legal requirements, using appropriate and specified materials. The appliance is supplied with operating voltage 230V1~N 50 Hz.

For direct connection to the mains one must envisage a device that ensures disconnection from the mains, with a contacts opening distance that ensures complete disconnection in the conditions of category III over-tension, in compliance with the installation rules.

 **PERICOLO:** Before doing any work, cut off the mains electricity supply.

Connect the appliance to the mains electricity supply as follows:

1) If not already present, install an automatic circuit-breaker (A), close to the appliance, with the following characteristics:

- Thermal breaker device (to adjust see table Annexes).
- Magnetic circuit breaker curve B (IEC 60898-1).
- Residual current protection set at 30 mA.

2) Pull off the knob (B).

3) Take out the screws (C) and take down the dashboard (D) to access the electric box (E).

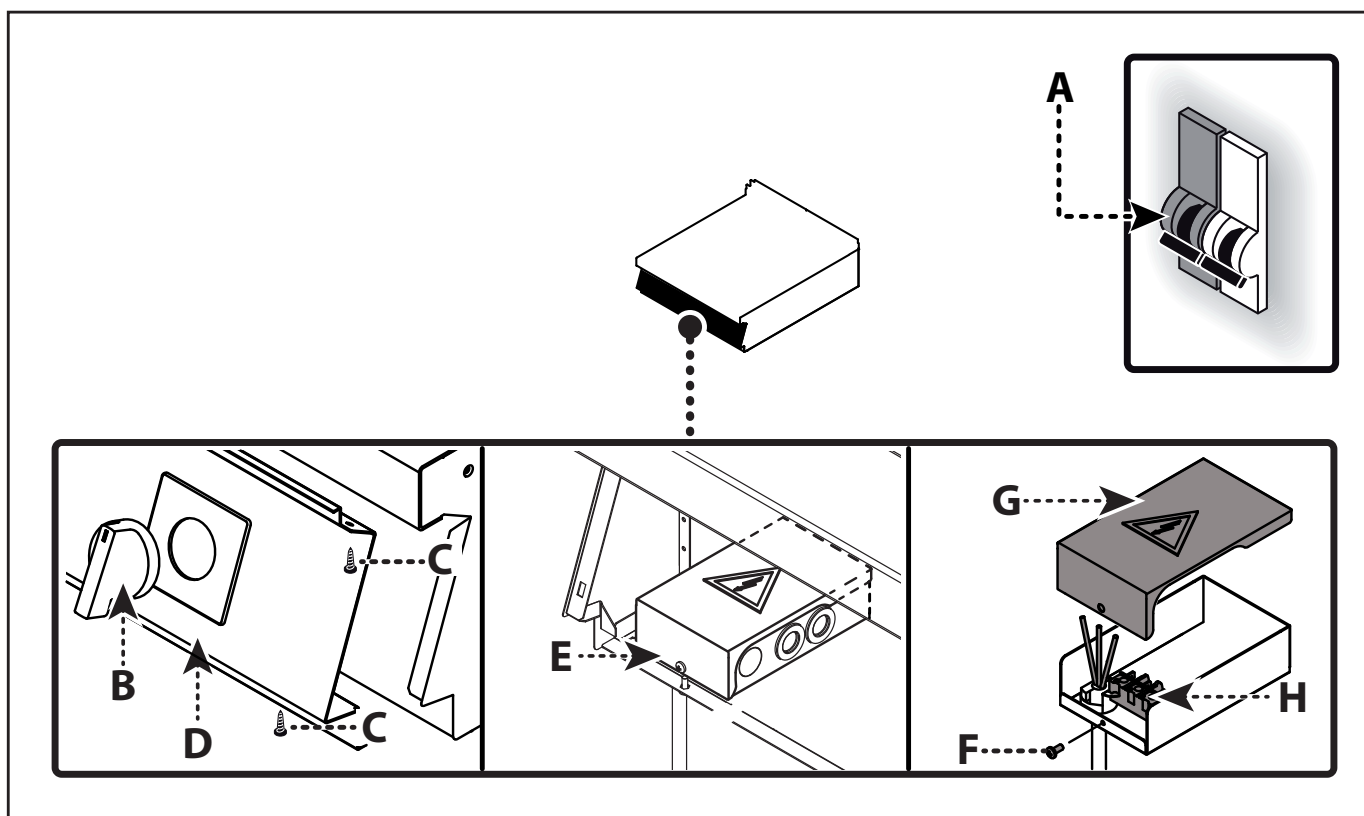
4) Undo the screw (F) to remove the lid (G).

5) Connect the circuit-breaker (A) to the terminal board (H) as shown in the diagram and in the electrical system diagram at the back of the manual and using a cable with the following:

- Weight: \geq than H05RN-F type (designation 245 IEC 57).
- Temperature of use: $\geq 70^{\circ}\text{C}$.

 **WARNING:** When connecting, take care to connect the neutral and earth lines.

6) Replace all when the operation is complete.




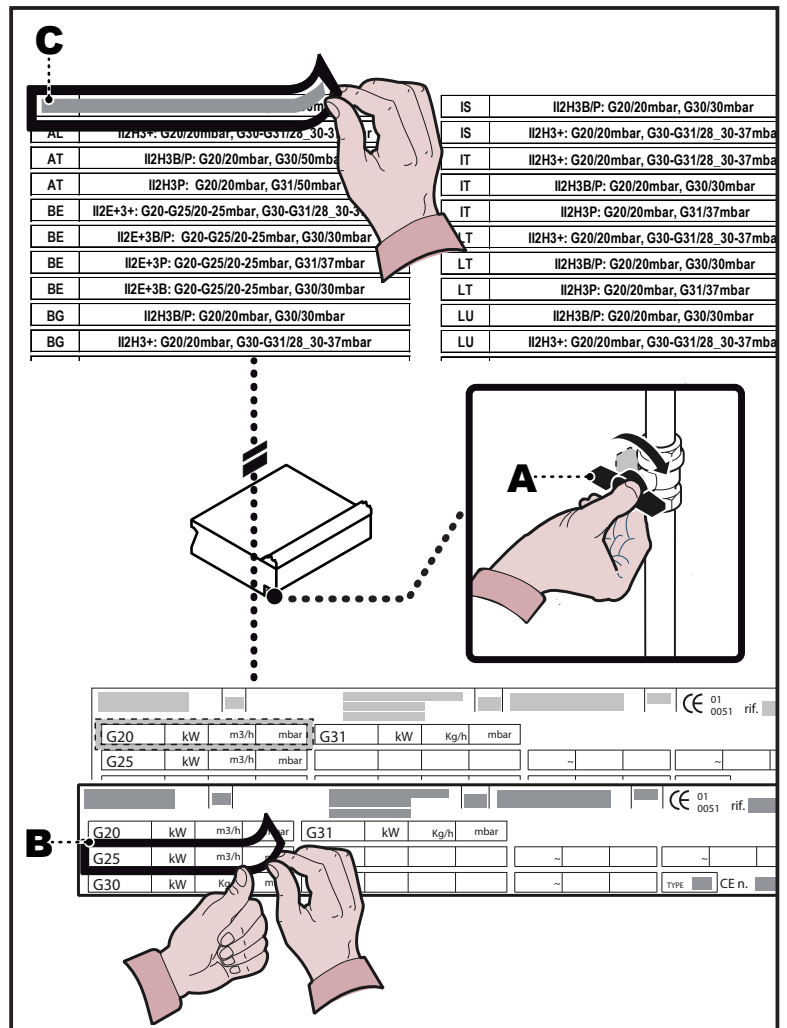
CONVERSION OF GAS SUPPLY

The manufacturer has tested the appliance with its own mains gas, identified by the sticker applied to the nameplate.


If the type of gas to be connected is different from that used for testing, proceed as follows.

- 1) Turn off the gas supply tap (A).
- 2) Change the burner nozzle (see page 15).
- 3) Change the pilot light nozzle (see page 16).
- 4) Adjust the minimum settings of the gas control valves of the burners (see page 14).
- 5) Remove the testing gas sticker from the nameplate (B) and apply the new one with the category of the country of installation.

 **NOTE:** After completing the operation, check for any gas leaks or faults.



TESTING OF THE APPLIANCE

 **WARNING:** Before it is put into service, the system must be tested to check the operating conditions of every single component and identify any malfunctions. In this stage, it is important to check that all health and safety requirements have been complied with in full.

To test the system, make the following checks:

- 1) Turn on the gas supply tap and check that the connections are right;
- 2) Check that the mains gas is the same as that used for commissioning of the appliance, and carry out the conversion procedure if necessary (see page 13).

- 3) Check that the burner is switching on correctly and its combustion.
- 4) Check that the safety thermocouple is working correctly.
- 5) Check that there are no gas leaks.
- 6) Check that the nameplates specify the correct gas for the country of use.

After testing, if necessary instruct the user in all the skills necessary for putting the appliance into operation in conditions of safety, in accordance with legal requirements.

ADJUSTMENTS

INSTRUCTIONS AND WARNINGS FOR ADJUSTMENTS

! WARNING: Before making any type of adjustment, activate all the safety devices provided and decide whether staff at work and those in the vicinity should be informed. In particular, turn off the gas and water supply taps, cut off the electricity supply using the master switch and prevent access to all devices which might cause unexpected health and safety hazards if turned on.

! WARNING: Adjustments must be carried out by authorised, qualified staff, in accordance with the relevant legal requirements.

ADJUSTING GAS CONTROL VALVE MINIMUM SETTING

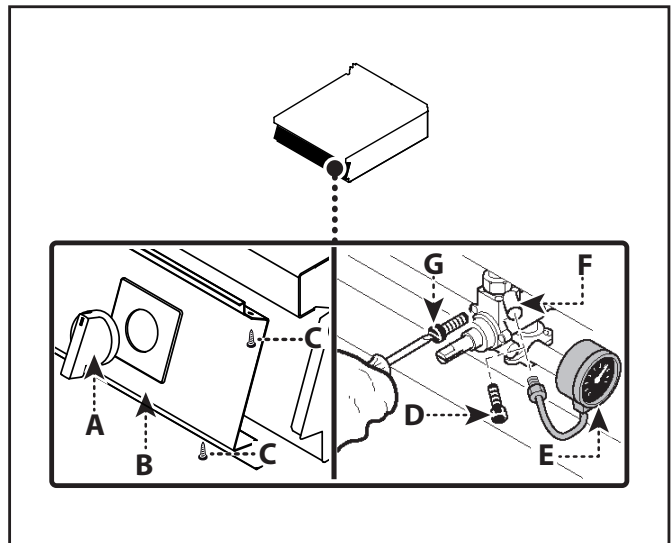
NOTE: This adjustment is only required if the type of gas to be connected is different from that used for testing after the conversion procedure has been carried out (see page 11).

Carry out this operation as described on both the gas solenoid valves.

Natural gas

- 1) Turn off the gas supply tap.
- 2) Pull off the knob (A).
- 3) Undo the screws (B) and remove the control panel (C).
- 4) Undo the screw (D) of the pressure connection.
- 5) Connect the pressure gauge (E) to the pressure test point (F).
- 6) Turn the gas supply tap back on.
- 7) Light the burner and turn the knob to the minimum flame setting.
- 8) Remove the minimum flame injector (G), and replace it with the one suitable for the type of gas in use (see table at back of manual), screwing it fully down.
- 9) Slowly unscrew the injector (G) until the pressure reading complies with the values in the table (see back of manual).
- 10) Check the stability of the flame.
- 11) After making the setting, seal the screw with paint.
- 12) Switch off the burner, turn off the gas supply tap and disconnect the pressure gauge.
- 13) Replace the control panel (C) and the knobs (A) on completion of the operation.

Before making this adjustment, check that the gas supply pressure is the same as the rated pressure for the type of gas in use (see table at back of manual).



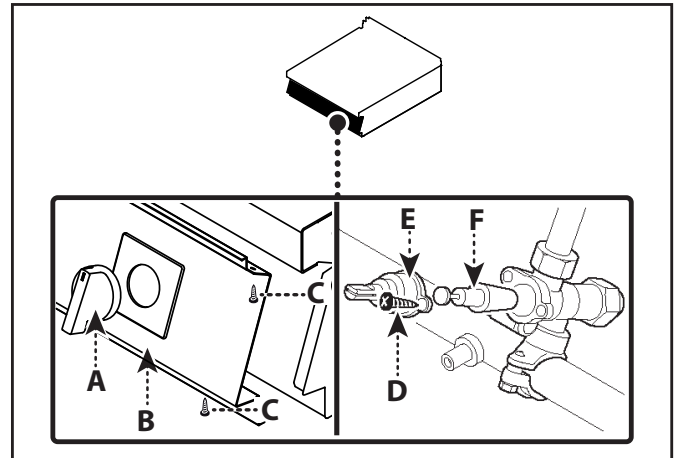
Liquid gas

- 1) Turn off the gas supply tap.
- 2) Pull off the knob (A).
- 3) Take out the screws (B) and take down the dashboard (C).
- 4) Remove the minimum flame injector (G), and replace it with the one suitable for the type of gas in use (see table at back of manual), screwing it fully down.
- 5) After making the setting, seal the screw with paint.
- 6) Replace the control panel (C) and the knobs (A) on completion of the operation.

GREASING THE GAS TAP

To carry out this operation, proceed as follows.


- 1) Turn off the gas supply tap.
- 2) Pull off the knob (A).
- 3) Take out the screws (B) and take down the dashboard (C).
- 4) Take out the screws (D) and extract the cap (E).
- 5) Pull off the cone (F).
- 6) Clean the cone (F) and its seat.
- 7) Coat the cone with grease (F), fit it in its seat and turn it a few times.
- 8) Pull off the cone (F) to remove the excess grease.
- 9) Replace the cone (F), the cap (E), the control panel (C) and the knobs (A).




 **NOTE:** We recommend gas STABURAGAS N32 by KLÜBER LUBRICATION ITALIA S.A.S.

REPLACING PARTS

INSTRUCTIONS AND WARNINGS FOR THE REPLACEMENT OF PARTS

 **NOTE:** Read the following section of the “user instruction manual” carefully before replacing any part:

Hazards and safety provisions during installation and commissioning, adjustments and part replacement.

 **WARNING:** Before carrying out any replacement procedure, activate all the safety devices provided and decide whether staff at work and those in the vicinity should be informed. In particular, turn off the gas supply tap and prevent access to all devices

which might cause unexpected health and safety hazards if turned on.

If work parts have to be replaced, use original spare parts only.

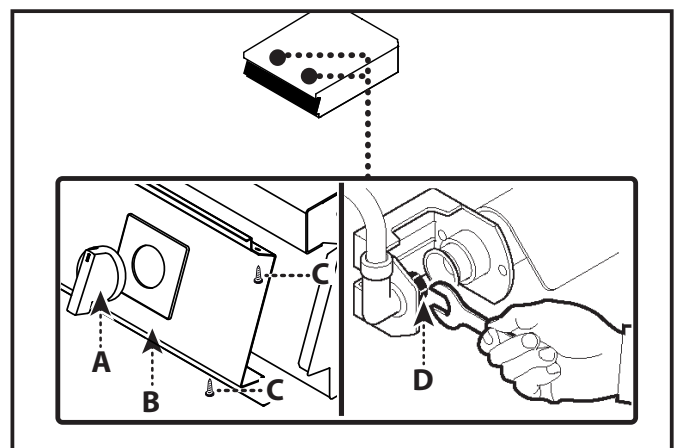
The manufacturer declines all responsibility for injury or damage to components due to the use of non original parts, or extraordinary work on the appliance which may modify the safety requirements without the manufacturer’s authorisation.

When ordering components, follow the instructions provided in the parts catalogue.

REPLACEMENT OF THE BURNER NOZZLE

To carry out this operation, proceed as follows.

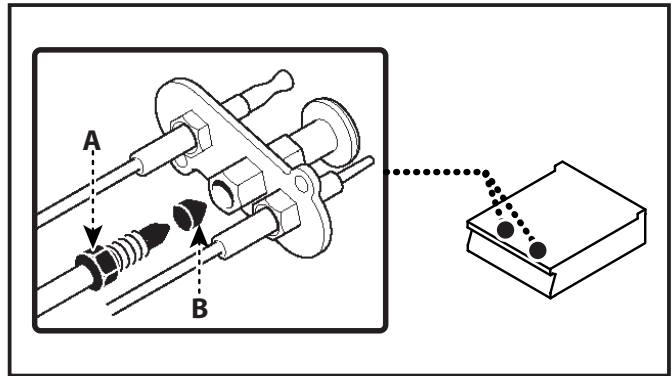
- 1) Turn off the gas supply tap.
- 2) Pull off the knob (A).
- 3) Take out the screws (B) and take down the dashboard (C).
- 4) Unscrew the nozzle (D) and replace it with the one suitable for the type of gas in use (see table at back of manual).
- 5) Replace the control panel (C) and the knobs (A) on completion of the operation.



REPLACEMENT OF THE PILOT LIGHT INJECTOR

To carry out this operation, proceed as follows.

- 1) Turn off the gas supply tap.
- 2) Access the pilot light through the opening provided in the bottom of the appliance.
- 3) Unscrew the union (**A**).
- 4) Remove the nozzle (**B**) and replace it with the one suitable for the type of gas in use (see table at back of manual).
- 5) Retighten the union (**A**).



APPLIANCE DECOMMISSIONING, SCRAPPING AND DISPOSAL



NOTE: Read the following section of the user instruction manual carefully before replacing any part:

- Hazards and safety provisions during decommissioning.

When decommissioning the appliance, a set of procedures should be carried out to ensure that the appliance and its components are not a hindrance and are not easily accessible.

To prevent the appliance from posing risks to people or the environment, disconnect and disable all energy sources (electricity, etc.), and drain any liquids (lubricants, oils, etc.).

Place the appliance in a suitable and not easily accessible area, with barriers to prevent anyone from accessing it.

When scrapping, sort all components by chemical characteristics and dispose of them separately in accordance with the relevant applicable laws.

IMPORTANT: Never dump non-biodegradable materials, lubricating oils and non-ferrous metal components (rubber, PVC, etc.) in the environment. Dispose of them in accordance with the applicable laws.

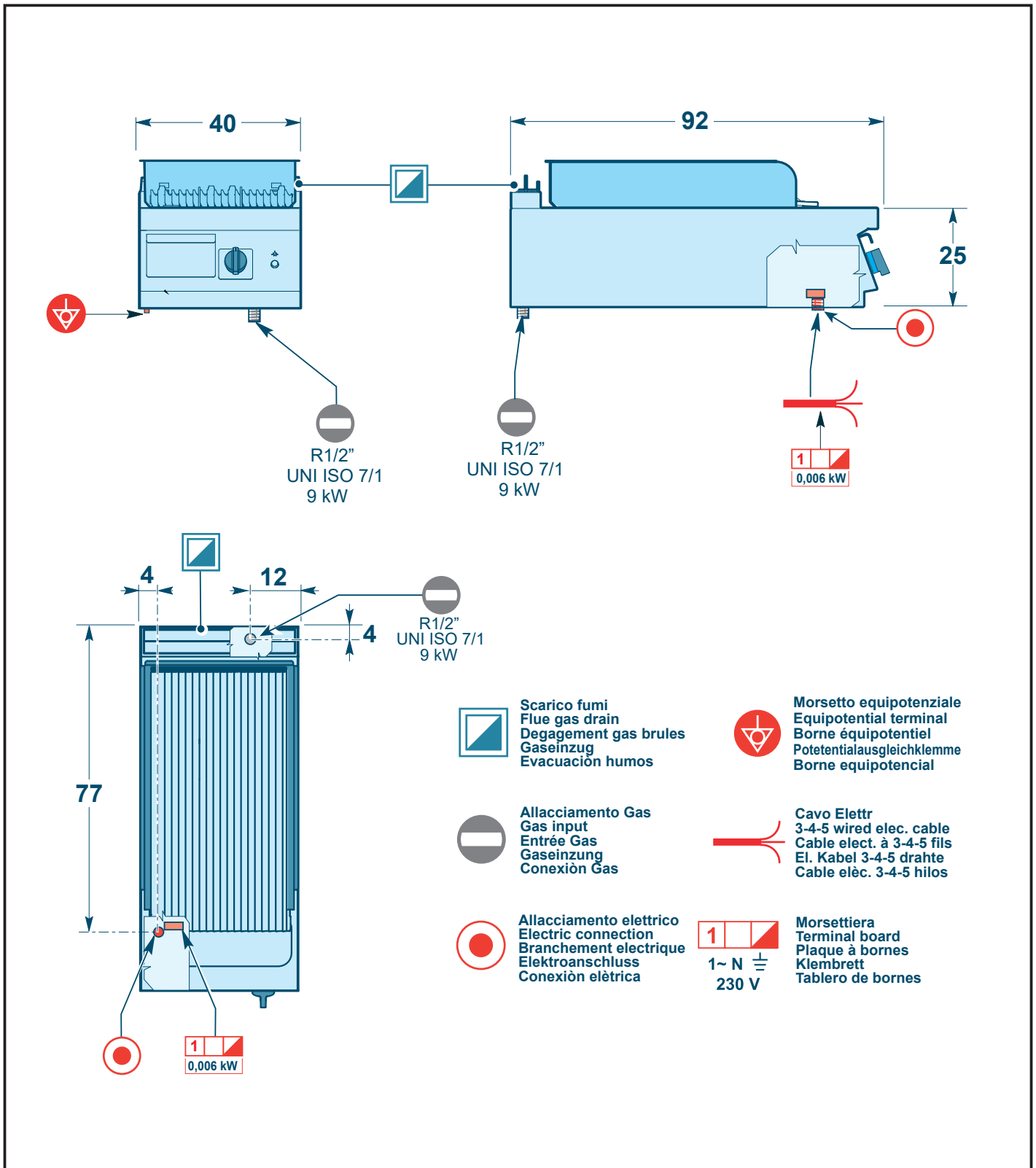
ALLEGATI - ANNEXES

MODELLO 0*0GRG - MODEL 0*0GRG						
Potenza e Portata gas - Heat input and Gas rate	Consumo gas - Gas consumption					
	G20	G25	G25.1	G25.3	G30	G31
Potenza massima (kW) - Maximum heat input	9	9	9	9	9	9
Portata massima (m ³ /h) - Gas rate (m ³ /h)	0,95	1,11	1,11	1,08	0,28	0,37
Portata massima (kg/h) - Gas rate (kg/h)	0,64	0,83	0,94	0,80	0,71	0,70
Potenza minima (kW) - Reduced heat input (kW)	4,5	4,5	4,5	4,5	4,5	4,5
Portata minima (m ³ /h) - Reduced gas rate (m ³ /h)	0,48	0,55	0,55	0,54	0,14	0,18
Portata minima (kg/h) - Reduced gas rate (kg/h)	0,32	0,42	0,47	0,40	0,36	0,35

MODELLO 1*0GRG - MODEL 1*0GRG - 1*1GRGT						
Potenza e Portata gas - Heat input and Gas rate	Consumo gas - Gas consumption					
	G20	G25	G25.1	G25.3	G30	G31
Potenza massima (kW) - Maximum heat input	18	18	18	18	18	18
Portata massima (m ³ /h) - Gas rate (m ³ /h)	1,90	2,22	2,22	2,17	0,56	0,74
Portata massima (kg/h) - Gas rate (kg/h)	1,28	1,66	1,88	1,60	1,42	1,40
Potenza minima (kW) - Reduced heat input (kW)	9	9	9	9	9	9
Portata minima (m ³ /h) - Reduced gas rate (m ³ /h)	0,95	1,11	1,11	1,10	0,28	0,37
Portata minima (kg/h) - Reduced gas rate (kg/h)	0,64	0,83	0,94	0,80	0,71	0,70

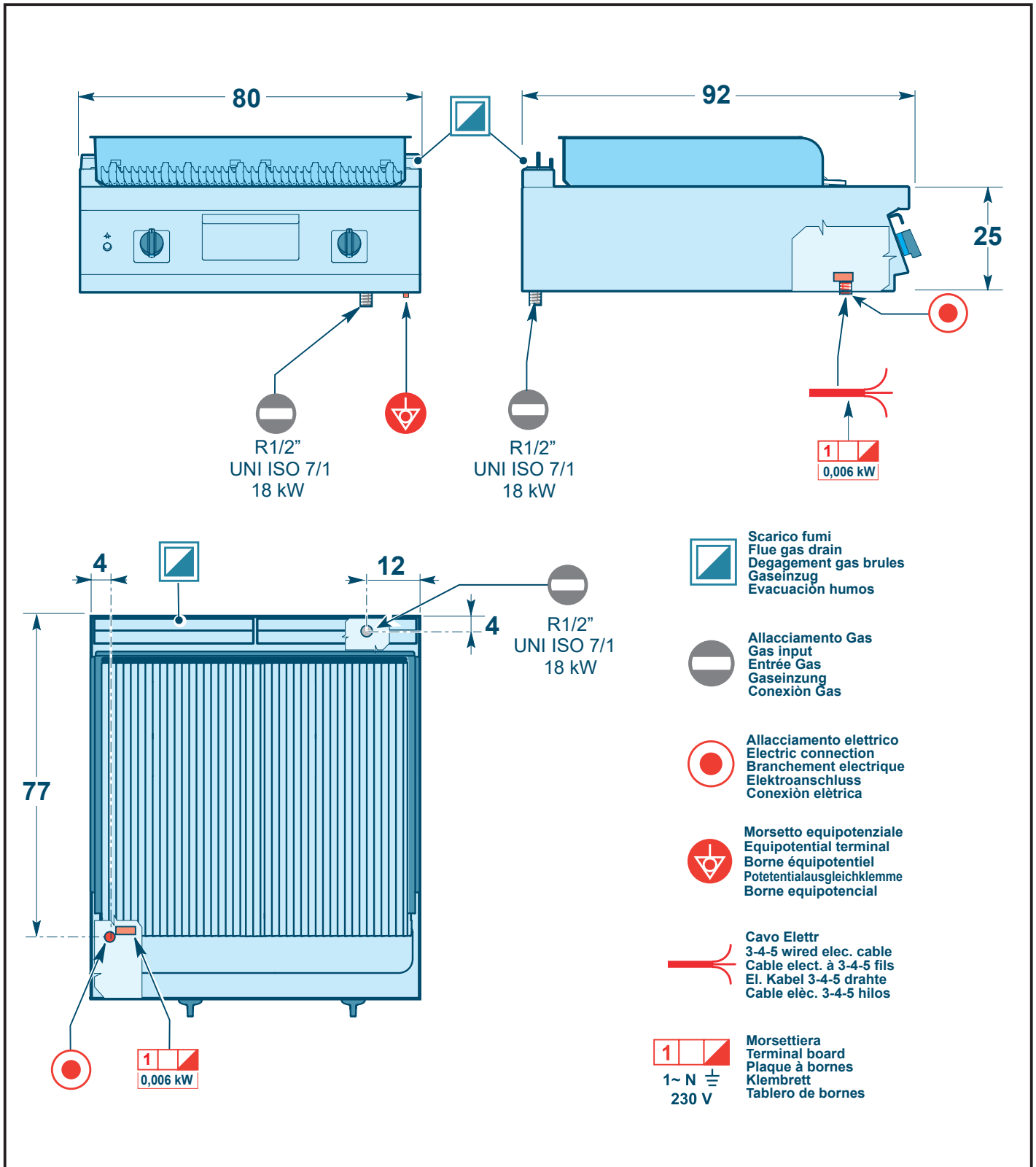
MODELLO 2*0GRG - MODEL 2*0GRG						
Potenza e Portata gas - Heat input and Gas rate	Consumo gas - Gas consumption					
	G20	G25	G25.1	G25.3	G30	G31
Potenza massima (kW) - Maximum heat input	27	27	27	27	27	27
Portata massima (m ³ /h) - Gas rate (m ³ /h)	2,86	3,32	3,32	3,25	0,84	1,10
Portata massima (kg/h) - Gas rate (kg/h)	1,93	2,49	2,81	2,40	2,13	2,10
Potenza minima (kW) - Reduced heat input (kW)	13,5	13,5	13,5	13,5	13,5	13,5
Portata minima (m ³ /h) - Reduced gas rate (m ³ /h)	1,43	1,67	1,67	1,62	0,42	0,55
Portata minima (kg/h) - Reduced gas rate (kg/h)	0,97	1,25	1,40	1,20	1,07	1,05

SCHEDA ALLACCIAMENTO (0*0GRG) - CONNECTION CARD (0*0GRG)



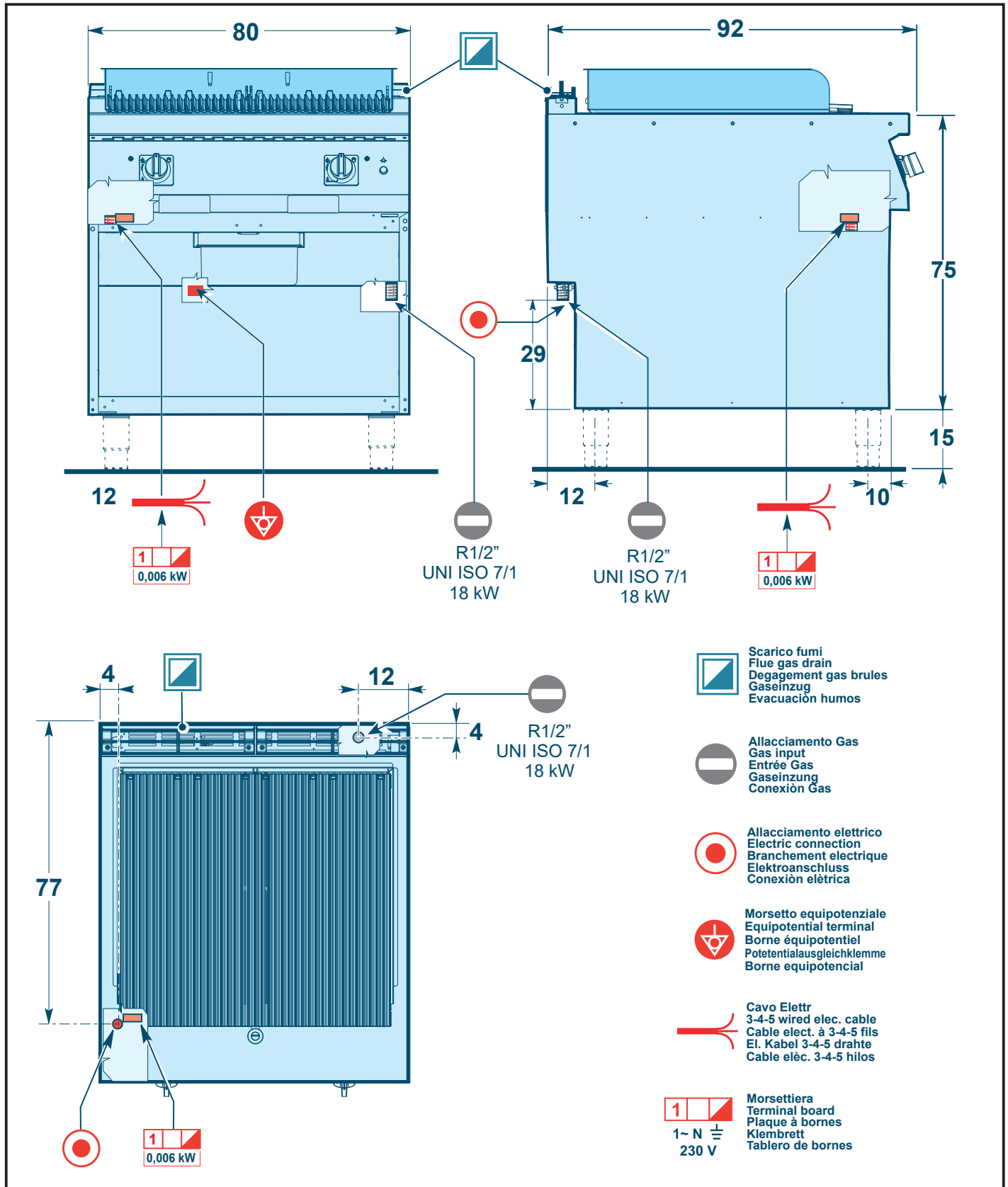
- Bruciatori N°1 - burners N°1
- La massima pressione sonora è inferiore a 70 dB - Maximum sound pressure is no higher than 70 dB.
- Peso netto= 50 Kg - Net Weight= 50 Kg
- Potenza bruciatore spia pilota ≥ 250 W - Power burner pilot light ≥ 250 W
- Allacciamento elettrico: 6W/230 V~1N 50/60 Hz - Electrical connection: 6W/230 V~1N 50/60 Hz

SCHEDA ALLACCIAMENTO (1*0GRG) - CONNECTION CARD (1*0GRG)



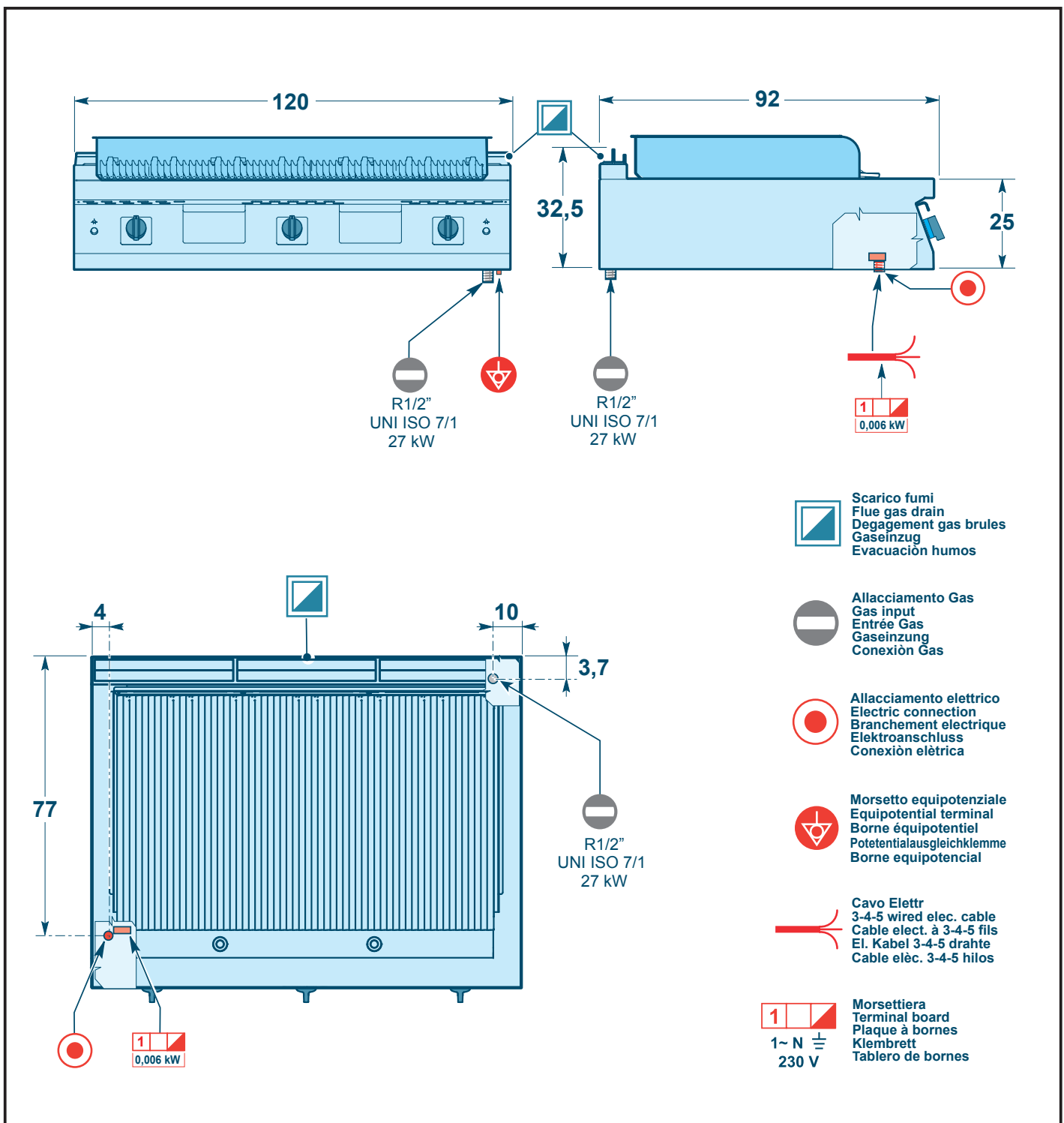
- Bruciatori N°2 - burners N°2
- La massima pressione sonora è inferiore a 70 dB - Maximum sound pressure is no higher than 70 dB.
- Peso netto= 100 Kg - Net Weight= 100 Kg
- Potenza bruciatore spia pilota ≥ 250 W - Power burner pilot light ≥ 250 W
- Allacciamento elettrico: 6W/230 V~1N 50/60 Hz - Electrical connection: 6W/230 V~1N 50/60 Hz

SCHEDA ALLACCIAMENTO (1*1GRGT) - CONNECTION CARD (1*1GRGT)



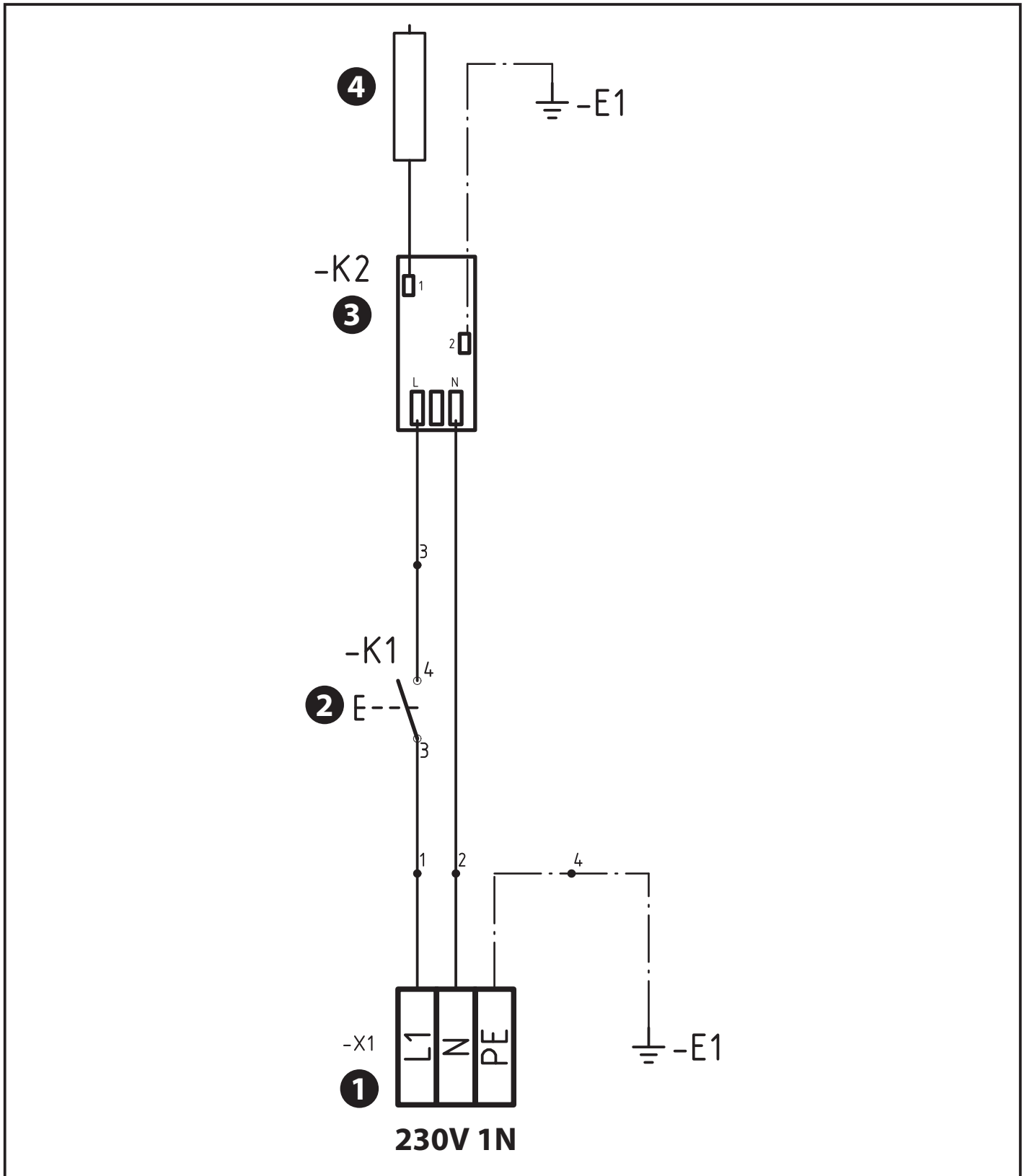
- Bruciatori N°2 - burners N°2
- La massima pressione sonora è inferiore a 70 dB - Maximum sound pressure is no higher than 70 dB.
- Peso netto= 100 Kg - Net Weight= 100 Kg
- Potenza bruciatore spia pilota ≥ 250 W - Power burner pilot light ≥ 250 W
- Allacciamento elettrico: 6W/230 V~1N 50/60 Hz - Electrical connection: 6W/230 V~1N 50/60 Hz

SCHEDA ALLACCIAMENTO (2*0GRG) - CONNECTION CARD (2*0GRG)



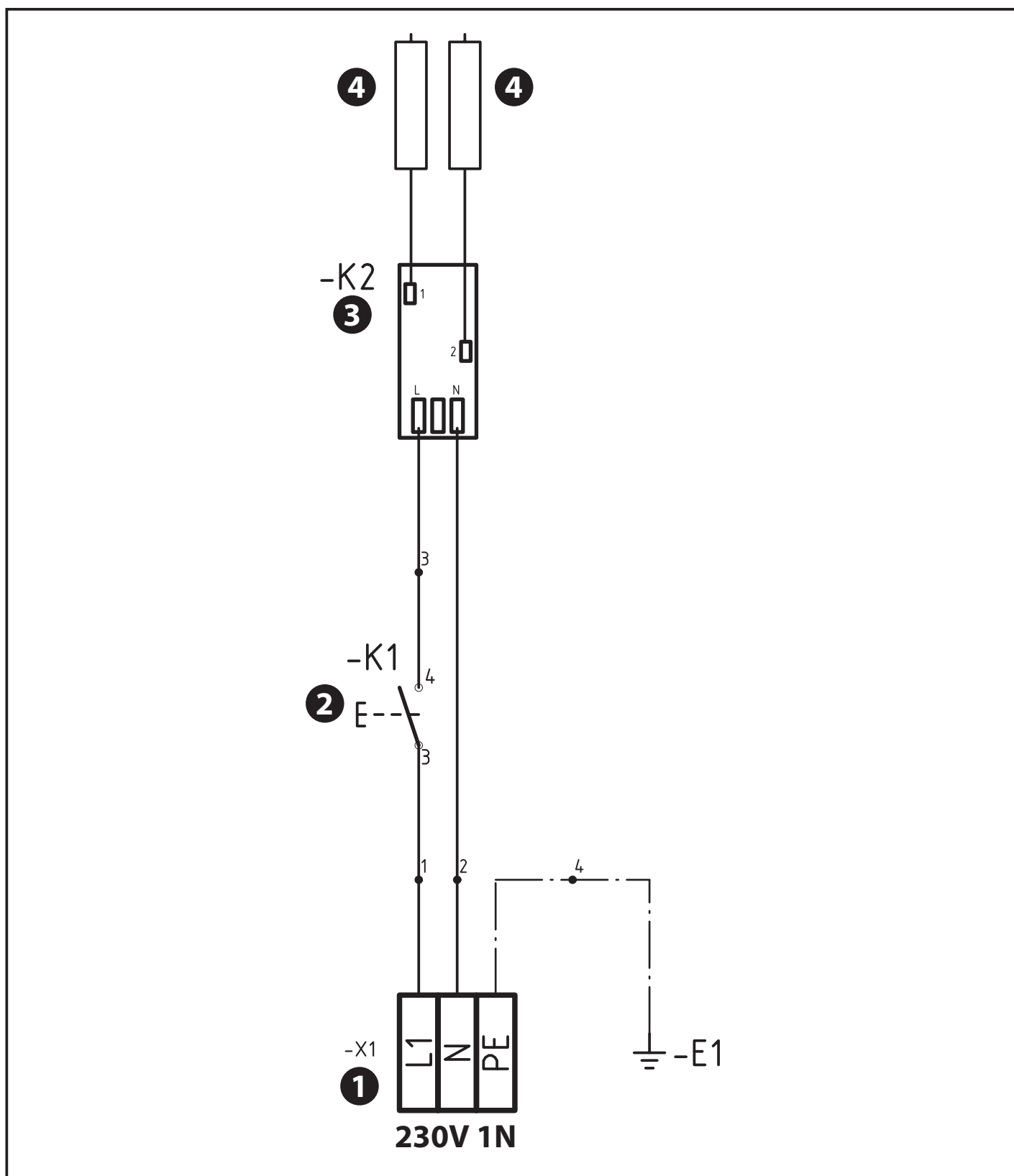
- Bruciatori N°3 - burners N°3
- La massima pressione sonora è inferiore a 70 dB - Maximum sound pressure is no higher than 70 dB.
- Peso netto= 150 Kg - Net Weight= 150 Kg
- Potenza bruciatore spia pilota ≥ 250 W - Power burner pilot light ≥ 250 W
- Allacciamento elettrico: 6W/230 V~1N 50/60 Hz - Electrical connection: 6W/230 V~1N 50/60 Hz

SCHEMA ELETTRICO (0*0GRG) - ELECTRIC DIAGRAM (0*0GRG)



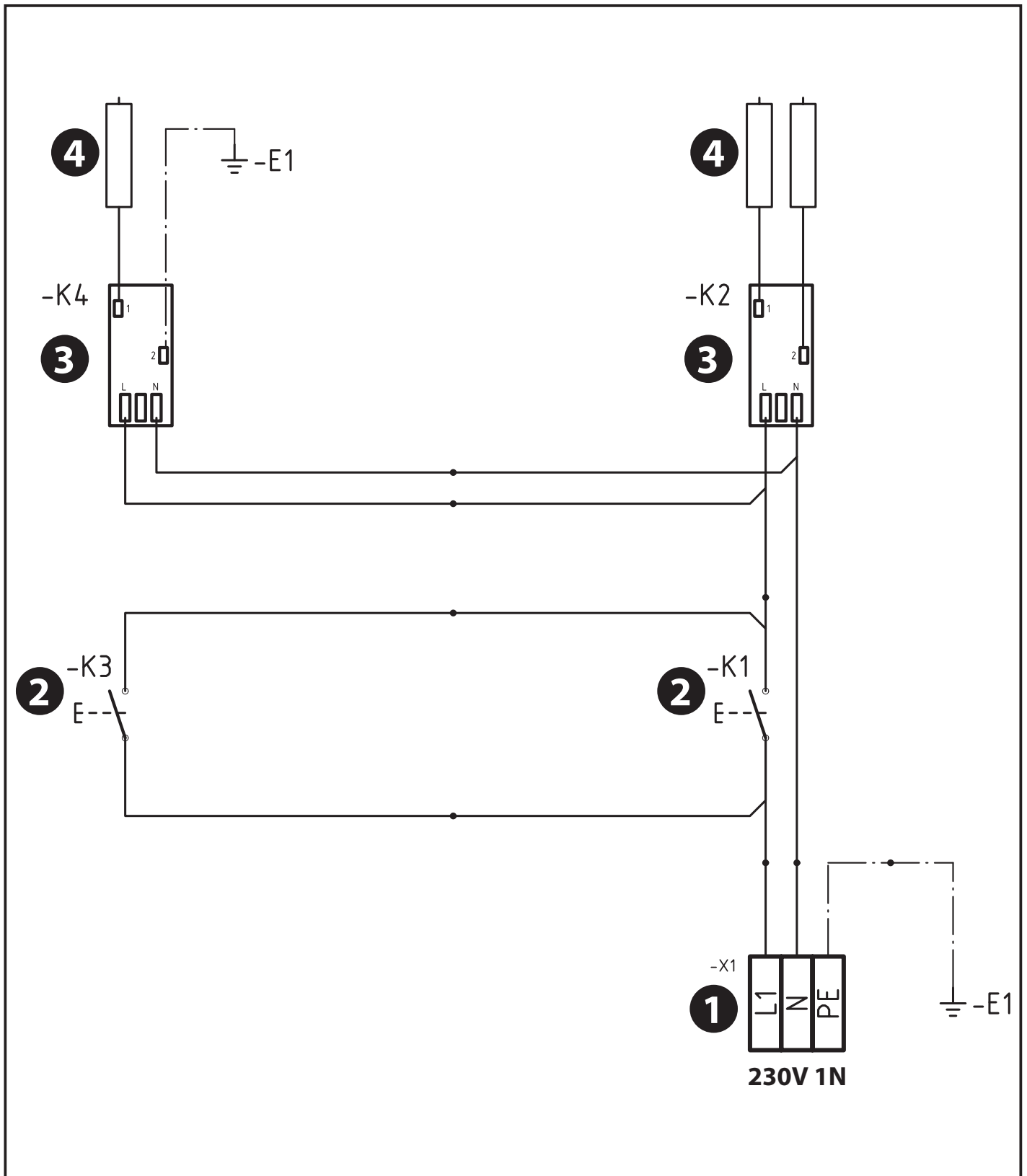
- 1) Morsettiera - Terminal board.
- 2) Pulsante accensione - Ignition button
- 3) Gruppo accensione - Ignition unit.
- 4) Candeletta piastra - Plate plug

SCHEMA ELETTRICO (1*0GRG - 1*1GRGT) - ELECTRIC DIAGRAM (1*0GRG - 1*1GRGT)



- 1) Morsettiera - Terminal board.
- 2) Pulsante accensione - Ignition button
- 3) Gruppo accensione - Ignition unit.
- 4) Candeleto piastra - Plate plug

SCHEMA ELETTRICO (2*0GRG) - ELECTRIC DIAGRAM (2*0GRG)



- 1) Morsettiera - Terminal board.
- 2) Pulsante accensione - Ignition button
- 3) Gruppo accensione - Ignition unit.
- 4) Candelella piastra - Plate plug

Tabella iniettori bruciatore - Burner injector table											
(1)	(2)	Gas	pen mbar	Qn max	p(3) mbar	Ø (4)	Ø (5)	Ø (6)	Qn min	p (7) mbar	Ø (8)
AL	II2H3B/P	G30/G31	30	9	-	155	30	-	4,5	-	125
		G20	20	9	-	225	51	-	4,5	5	125
	II2H3+	G30/G31	28-30/37	9	-	155	30	-	4,5	-	125
		G20	20	9	-	225	51	-	4,5	5	125
AT	II2H3B/P	G30/G31	50	9	-	135	30	-	4,5	-	110
		G20	20	9	-	225	51	-	4,5	5	125
BE	II2E+3+	G30/G31	28-30/37	9	-	155	30	-	4,5	-	125
		G20	20	9	-	225	51	-	4,5	5	125
		G25	25	9	-	225	51	-	4,5	5	125
BG	II2H3+	G30/G31	30/37	9	-	155	30	-	4,5	-	125
		G20	20	9	-	225	51	-	4,5	5	125
	II2H3B/P	G30/G31	30	9	-	155	30	-	4,5	-	125
		G20	20	9	-	225	51	-	4,5	5	125
CH	II2H3+	G30/G31	28-30/37	9	-	155	30	-	4,5	-	125
		G20	20	9	-	225	51	-	4,5	5	125
	II2H3B/P	G30/G31	50	9	-	135	30	-	4,5	-	110
		G20	20	9	-	225	51	-	4,5	5	125
CY	II2H3B/P	G30/G31	30	9	-	155	30	-	4,5	-	125
		G20	20	9	-	225	51	-	4,5	5	125
CZ	II2H3+	G30/G31	28-30/37	9	-	155	30	-	4,5	-	125
		G20	20	9	-	225	51	-	4,5	5	125
DE	II2ELL3B/P	G30/31	50	9	-	135	30	-	4,5	-	110
		G20	20	9	-	225	51	-	4,5	5	125
		G25	20	9	-	250	51	-	4,5	5	110
DK	II2H3B/P	G30/G31	30	9	-	155	30	-	4,5	-	125
		G20	20	9	-	225	51	-	4,5	5	125
EE	II2H3B/P	G30	30	9	-	155	30	-	4,5	-	125
		G20	20	9	-	225	51	-	4,5	5	125
ES	II2H3+	G30/G31	28-30/37	9	-	155	30	-	4,5	-	125
		G20	20	9	-	225	51	-	4,5	5	125
FI	II2H3B/P	G30/G31	30	5	-	155	30	-	4,5	-	125
		G20	20	5	-	225	51	-	4,5	5	125

Tabella iniettori bruciatore - Burner injector table											
(1)	(2)	Gas	pen mbar	Qn max	p(3) mbar	Ø (4)	Ø (5)	Ø (6)	Qn min	p (7) mbar	Ø (8)
FR	II2E+3+	G30/G31	28-30/37	9	-	155	30	-	4,5	-	125
		G20	20	9	-	225	51	-	4,5	5	125
		G25	25	9	-	225	51	-	4,5	5	125
GB	II2H3+	G30/G31	28-30/37	9	-	155	30	-	4,5	-	125
		G20	20	9	-	225	51	-	4,5	5	125
GR	II2H3+	G30/G31	28-30/37	9	-	155	30	-	4,5	-	125
		G20	20	9	-	225	51	-	4,5	5	125
HR	II2H3B/P	G30/G31	30	9	-	155	30	-	4,5	-	125
		G20	20	9	-	225	51	-	4,5	5	125
HU	II2HS3B/P	G30/G31	30	9	-	155	30	-	4,5	-	125
		G20	25	9	-	215	51	-	4,5	6	125
		G25.1	25	9	-	235	51	-	4,5	6	125
IE	II2H3+	G30/31	28-30/37	9	-	155	30	-	4,5	-	125
		G20	20	9	-	225	51	-	4,5	5	125
IS	II2H3+	G30/G31	28-30/37	9	-	155	30	-	4,5	-	125
		G20	20	9	-	225	51	-	4,5	5	125
	II2H3B/P	G30/G31	30	9	-	155	30	-	4,5	-	125
		G20	20	9	-	225	51	-	4,5	5	125
IT	II2H3+	G30/G31	28-30/37	9	-	155	30	-	4,5	-	125
		G20	20	9	-	225	51	-	4,5	5	125
LT	II2H3B/P	G30/G31	28-30/37	9	-	155	30	-	4,5	-	125
		G20	20	9	-	225	51	-	4,5	5	125
LU	II2H3+	G30/G31	28-30/37	9	-	155	30	-	4,5	-	125
		G20	20	9	-	225	51	-	4,5	5	125
	II2H3B/P	G30/G31	30	9	-	155	30	-	4,5	-	125
		G20	20	9	-	225	51	-	4,5	5	125
LV	II2H3+	G30/G31	28-30/37	9	-	155	30	-	4,5	-	125
		G20	20	9	-	225	51	-	4,5	5	125
	II2H3B/P	G30/G31	30	9	-	155	30	-	4,5	-	125
		G20	20	9	-	225	51	-	4,5	5	125
MK	II2H3+	G30/G31	28-30/37	9	-	155	30	-	4,5	-	125
		G20	20	9	-	225	51	-	4,5	5	125
	II2H3B/P	G30/G31	30	9	-	155	30	-	4,5	-	125
		G20	20	9	-	225	51	-	4,5	5	125

Tabella iniettori bruciatore - Burner injector table											
(1)	(2)	Gas	pen mbar	Qn max	p(3) mbar	Ø (4)	Ø (5)	Ø (6)	Qn min	p (7) mbar	Ø (8)
MT	II2H3+	G30/G31	28-30/37	9	-	155	30	-	4,5	-	125
		G20	20	9	-	225	51	-	4,5	5	125
	II2H3B/P	G30/G31	30	9	-	155	30	-	4,5	-	125
		G20	20	9	-	225	51	-	4,5	5	125
NL	II2L3B/P	G30/G31	30	9	-	155	30	-	4,5	-	125
		G25	25	9	-	235	51	-	4,5	5	125
	II2EK3B/P	G30/G31	30	9	-	155	30	-	4,5	-	125
		G20	20	9	-	225	51	-	4,5	5	125
		G25.3	25	9	-	225	51	-	4,5	5	125
NO	II2H3B/P	G30/G31	30	9	-	155	30	-	4,5	-	125
		G20	20	9	-	225	51	-	4,5	5	125
PL	II2H3B/P	G30/G31	37	9	-	145	30	-	4,5	-	125
		G20	20	9	-	225	51	-	4,5	5	125
PT	II2H3+	G30/G31	28-30/37	9	-	155	30	-	4,5	-	125
		G20	20	9	-	225	51	-	4,5	5	125
RO	II2E3B/P	G30/G31	30	9	-	155	30	-	4,5	-	125
		G20	20	9	-	225	51	-	4,5	5	125
	II2H3B/P	G30/G31	30	9	-	155	30	-	4,5	-	125
		G20	20	9	-	225	51	-	4,5	5	125
	II2L3B/P	G30/G31	30	9	-	155	30	-	4,5	-	125
		G25	20	9	-	250	51	-	4,5	5	110
SE	II2H3B/P	G30/G31	30	9	-	155	30	-	4,5	-	125
		G20	20	9	-	225	51	-	4,5	5	125
SI	II2H3+	G30/G31	28-30/37	9	-	155	30	-	4,5	-	125
		G20	20	9	-	225	51	-	4,5	5	125
SK	II2H3+	G30/G31	28-30/37	9	-	155	30	-	4,5	-	125
		G20	20	9	-	225	51	-	4,5	5	125
TR	II2H3+	G30/G31	28-30/37	9	-	155	30	-	4,5	-	125
		G20	20	9	-	225	51	-	4,5	5	125

1) Paese - Land

2) Categoria - Kategorie

3) Pressione ugello bruciatore - Burner nozzle pressure

4) Ugello bruciatore - Burner nozzle

5) Ugello pilota - Pilot burner nozzle

6) Boccola aria - Bague

7) Pressione ugello bruciatore al minimo - Burner nozzle pressure of minimum adjusting screw

8) Vite minimo - Minimum adjusting screw

Tabella caratteristiche gas - Table of gas characteristics						
Famiglia Group	Tipo di gas Gas type	Indice Wobbe (MJ/m ³) Wobbe index (MJ/m ³)	Potere calorifico inferiore (Hi) Net calorific value (Hi)			
			Kcal/m ³	MJ/m ³	Kcal/Kg	Mj/Kg
II	G20	45,67	8127	34,02	-	-
	G25	37,38	6988	29,25	-	-
	G25.1	35,25	6999	29,30	-	-
	G25.3	38,49	7147	29,92	-	-
III	G30	80,58	-	-	10906	45,65
	G31	70,69	-	-	11071	46,34

Tabella pressioni gas - Table of gas pressures												
Paese Country	G20 mbar			G25 mbar G25.1 mbar G25.3 mbar			G30 mbar			G31 mbar		
	(1)	(2)	(3)	(1)	(2)	(3)	(1)	(2)	(3)	(1)	(2)	(3)
AL-BG-IT-GB- IE-PT-CH GR- ES-CZ-MK-IS	20	17	25	-	-	-	30	20	35	37	25	45
FR-BE	20	17	25	25	20	30	28	20	35	37	25	45
LU	20	17	25	-	-	-	-	-	-	-	-	-
DE	20	17	25	20	17	25	50	42,5	57,5	50	42,5	57,5
AT-CH	20	17	25	-	-	-	50	42,5	57,5	50	50	42,5
DK-SE-FI-CZ SI- LV-LT-EE- SK - TR	20	17	25	-	-	-	30	25	35	30	25	35
NL	-	-	-	25	20	30	30	25	35	30	25	35
NO	-	-	-	-	-	-	30	25	35	30	25	35
HU	25	20	33	25	20	33	30	20	35	30	20	35
CY	-	-	-	-	-	-	28-30	20	35	37	25	45
MT	-	-	-	-	-	-	30	28	35	30	28	35
PL	20	17,5	25	-	-	-	36	30	50	36	30	50

- 1) Pressione nominale - Rated pressure .
- 2) Pressione minima - Minimum pressure.
- 3) Pressione massima - Maximum pressure.



ANGELO PO

A Marmon / Berkshire Hathaway Company

Angelo Po Grandi Cucine S.p.A. con socio unico - Sede Centrale

s.s. Romana Sud 90/F - 41012

Carpi (Mo) - Italy

Tel: +39 059 639411

Fax: +39 059 642499

www.angelopo.com

IT - È vietata la riproduzione, anche parziale, di questo documento senza il consenso del fabbricante. Egli è impegnato in una politica di continuo miglioramento e si riserva il diritto di modificare questa documentazione senza l'obbligo di preavviso purché ciò non costituisca rischi per la sicurezza.

GB - Even partial reproduction of this document without the constructor's consent is forbidden. The constructor is committed to a policy of continuous improvement, and reserves the right to update this documentation without notice provided this does not involve safety risks.

DE - Die vollständige oder teilweise Reproduktion dieses Dokuments ohne die Zustimmung des Herstellers ist verboten. Der Hersteller behält sich im Rahmen seiner Politik der kontinuierlichen Verbesserung das Recht zu Änderungen an dieser Dokumentation vor, ohne zu einer Benachrichtigung verpflichtet zu sein, sofern hierdurch die Sicherheit nicht beeinträchtigt wird.

FR - La reproduction, même partielle, de ce document est interdite sans le consentement du constructeur. Dans le but d'améliorer son produit, le constructeur se réserve le droit de modifier cette documentation, sans préavis, pourvu que cela ne constitue pas de risques pour la sécurité.

ES - Está prohibida la reproducción, incluso parcial, del presente documento sin la autorización expresa del constructor. El constructor, en la óptica de mejorar continuamente sus productos, se reserva el derecho a modificar esta documentación sin que por ello esté obligado a dar previo aviso y siempre que las modificaciones no representen una fuente de potencial peligro para la seguridad del usuario.