

IT

Apparecchiature su vano aperto o porte battenti realizzate in acciaio inox AISI 304 Scotch Brite. Le piastre di cottura sono realizzate in speciale lega ferritica di grosso spessore ad alta conducibilità termica anche in versione cromata e sono disponibili lisce, rigate o lisce/rigate. Tutti i modelli sono dotabili di alzatina perimetrale paraspruzzi e dotati di cassetto estraibile per la raccolta dei grassi in acciaio inox AISI 304.

EN

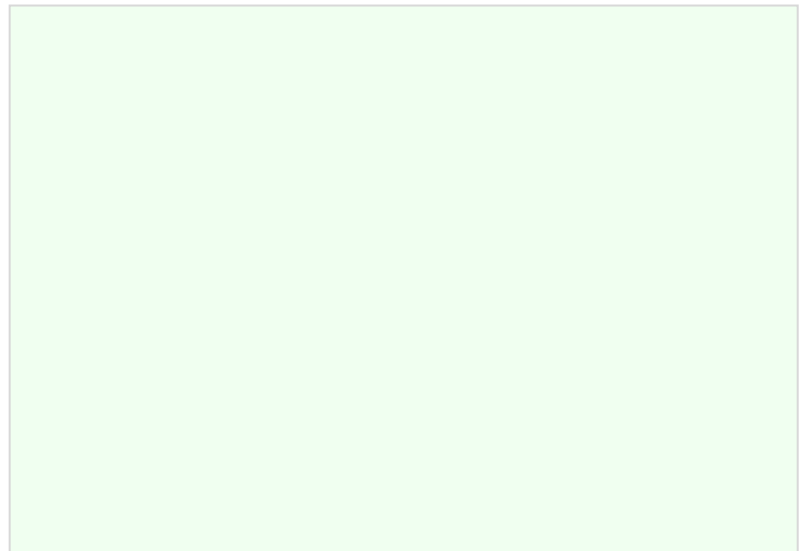
The equipment is on a open room or on hinged doors and built in Scotch Brite AISI 304 stainless steel. Hot plates are in a special ferritic alloy, thick and at high thermal conductivity. Versions available are chrome-plated, smooth, grooved or smooth/grooved. All models can be provided with a border splash protection and are provided with rollout fat drawer in AISI 304 stainless steel.

FR

Appareil sur compartiment ouvert ou sur portes battantes fabriqué en acier inox AISI 304 Scotch Brite. Les plaques de cuisson sont fabriquées en alliage ferritique spécial de grosse épaisseur à haute conductivité thermique même en version chromée et sont disponibles lisses, striées ou lisses/striées. Tous les modèles peuvent être dotés d'un bord de contour contre les éclaboussures et de tiroir amovible pour ramasser les graisses en acier inox AISI 304.

DE

Geräte auf offenem Untergestell oder auf Drehtüren, aus Edelstahl AISI 304 Scotch Brite hergestellt. Die Kochplatten wurden aus einer speziellen ferritischen Legierung mit großer Stärke und hoher Wärmeübertragung, auch verchromt hergestellt; sie sind glatt, gerillt, oder glatt/gerillt verfügbar. Alle Modelle sind mit Spritzschutz-Randerhöhung ausrüstbar und mit Fettaufschale aus Edelstahl AISI 304 versehen.





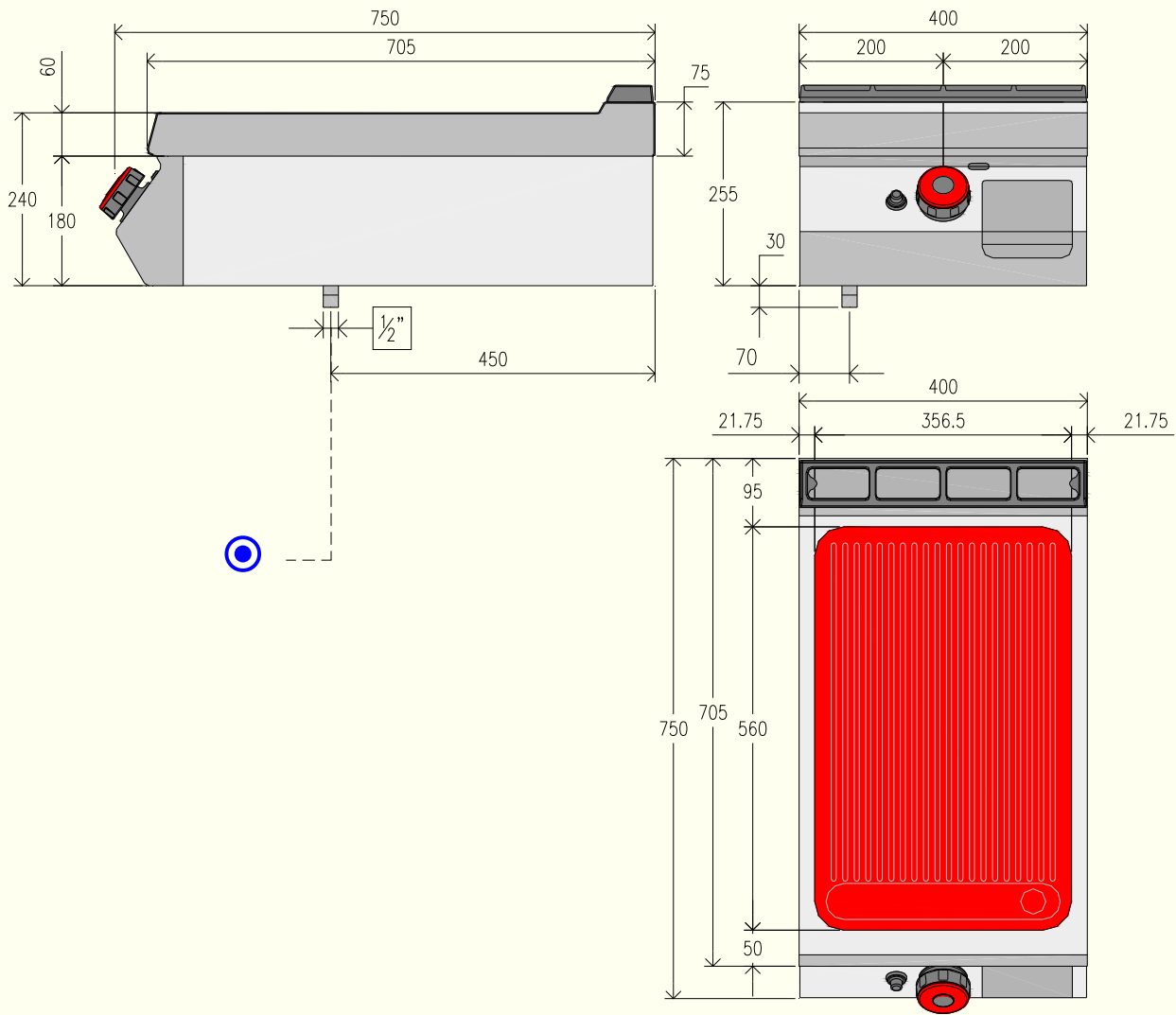
FRY TOP GAS

GAS FRY TOP
FRY TOP A GAZ
GAS FRY TOP

TOP

700

06/2015 - 01



Allacciamento gas	R 1/2"
Gas Input	UNI ISO 7/1
Entrée Gas	
Gaseinzug	
Conexiòn Gas	

Il costruttore si riserva il diritto di apportare modifiche ai prodotti senza preavviso.
The manufacturer reserves the rights to modify its products without prior notice.
Le constructeur se réserve le droit d'apporter des modifications aux produits sans préavis.
Veränderungen an den Produkten können vom Hersteller ohne Vorankündigung vorgenommen

ILSA
S.p.A

Via Ferrovia, 31
I - 31010 Castello Roganzuolo
di San Fior (Tv)
ITALY

Tel. +39 0438 4905
Fax +39 0438 400791





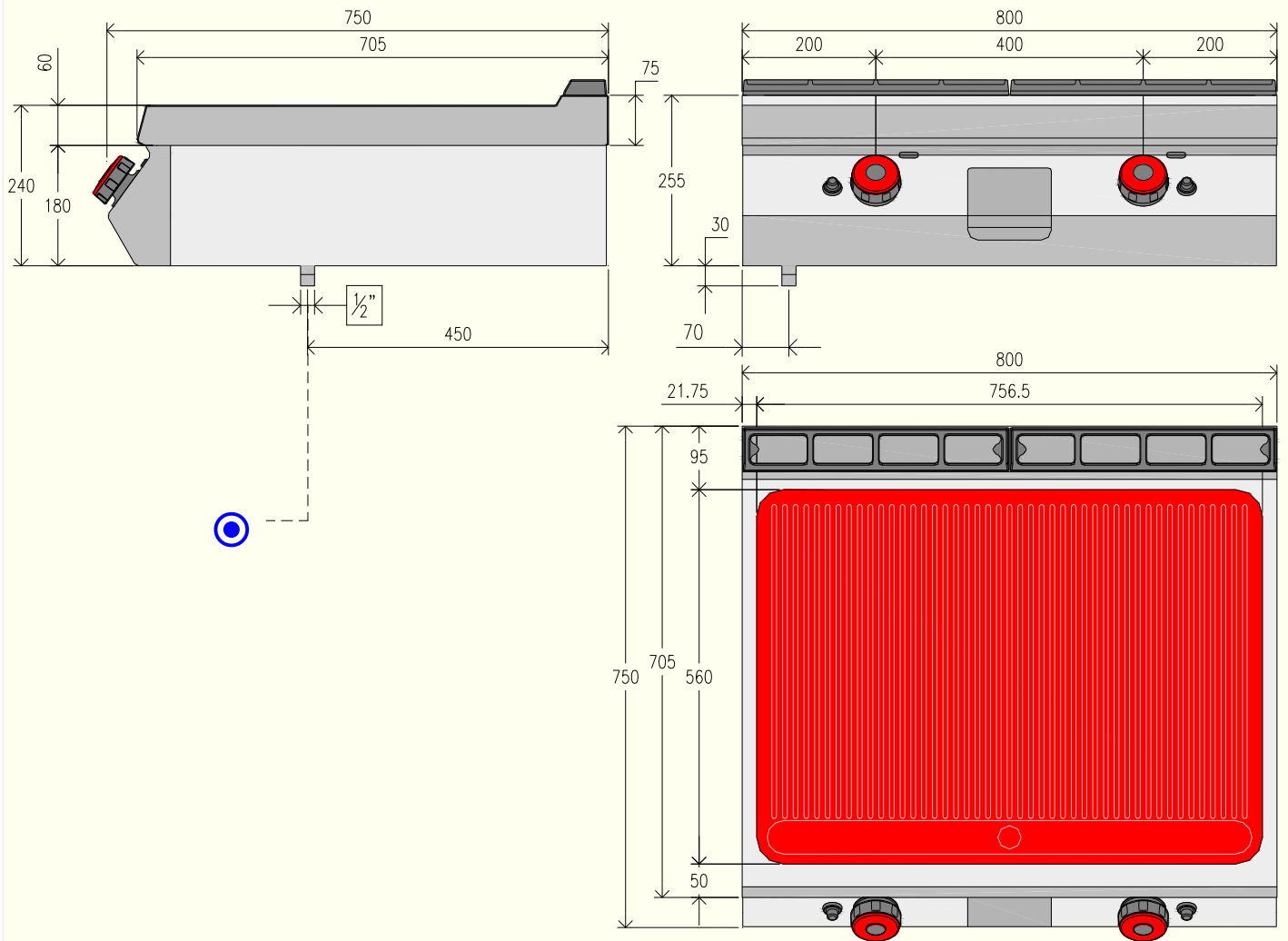
FRY TOP GAS

GAS FRY TOP
FRY TOP A GAZ
GAS FRY TOP

TOP

700

06/2015 - 01



Allacciamento gas	R 1/2"
Gas Input	UNI ISO 7/1
Entrée Gas	
Gaseinzug	
Conexiòn Gas	

Il costruttore si riserva il diritto di apportare modifiche ai prodotti senza preavviso.
The manufacturer reserves the rights to modify its products without prior notice.
Le constructeur se réserve le droit d'apporter des modifications aux produits sans préavis.
Veränderungen an den Produkten können vom Hersteller ohne Vorankündigung vorgenommen

ILSA
S.p.A

Via Ferrovia, 31
I - 31010 Castello Roganzuolo
di San Fior (Tv)
ITALY

Tel. +39 0438 4905
Fax +39 0438 400791





FRY TOP GAS

GAS FRY TOP
FRY TOP A GAZ
GAS FRY TOP

TOP

700

06/2015 - 01

Modello - Model - Model - Gerätetyp	FTG71TA1	FTG71TB1	FTG71TC1	FTG71TD1

Dimensioni esterne - External Dimension Dimensions externes - uß enabmessungen	Lunghezza - Width - Largeur - Breite	mm	400	400	400	400
	Profondità - Depth - Profondeur - Tiefe	mm	700 (750)	700 (750)	700 (750)	700 (750)
	Altezza - Height - Hauteur - Höhe	mm	240	240	240	240
	Dimensione Piastra di cottura Cooking Surface Dimension Dimension Surface de cuisson Kochen Dimension der Oberfläche					
Piastra di Cottura - Cooking Surface Surface de cuisson - Kochfläche	Tipo - Type - Type - Typ					
	Materiale - Material - Matériel - Material		Mild Steel	Mild Steel	Chromium Plated	Chromium Plated
	Temperatura min-max -Temperature min-max Températures min-max - Temperaturen min-max	°C	140 - 320	140 - 320	120 - 290	120 - 290
Temperatura limite (350°) - Temperature Limiter Températures limiteur- Limiter Temperaturen	°C	---	---	●	●	
Gas Version - Gas Version	Potenza - Power - Puissance - Macht	kW	7	7	7	7
	Controllo - Control - Contrôle - Kontrollieren Sie		SIT 630	SIT 630	SIT 630	SIT 630
	Gas Consumption	G20	mc/h	0,741	0,741	0,741
G30		kg/h	0,552	0,552	0,552	0,552
G31		kg/h	0,544	0,544	0,544	0,544
Peso netto - Net weight - Poids net - Nettogewicht		kg	55 (58)	55 (58)	55 (58)	55 (58)
Volume - Volume - Volume - Volumen	mc	0,2	0,2	0,2	0,2	

= Dotazione di serie - Standard equipment - Dotation standard - Serien Ausstattung =Optional

ACCESSORI - ACCESSORIES - ACCESSOIRES - ZUBEHÖRE

	Kit Paraspruzzi - Rear side Splashback Kit elements anti eclaboussure - Seitliche hintere	L=400	KFT0040
	Raschietto per FRY-TOP - Fry top scraper Racloir pour fry top - Chaber für Grillplatten		KFT0010
	Lama Rigata - Ribbed blade Lame sillonnée - Gerippte Klinge		KFT0020
	Kit 10 Lama Liscie - Set of 10 smooth blades Jeu de 10 lames lisses - Satz von 10 glatten Klinge		KFT0030

Il costruttore si riserva il diritto di apportare modifiche ai prodotti senza preavviso.
The manufacturer reserves the rights to modify its products without prior notice.
Le constructeur se réserve le droit d'apporter des modifications aux produits sans préavis.
Veränderungen an den Produkten können vom Hersteller ohne Vorankündigung vorgenommen

ILSA
S.p.A

Via Ferrovia, 31
I - 31010 Castello Roganzuolo
di San Fior (Tv)
ITALY

Tel. +39 0438 4905
Fax +39 0438 400791





FRY TOP GAS

GAS FRY TOP
FRY TOP A GAZ
GAS FRY TOP

TOP
700

06/2015 - 01

Modello - Model - Model - Gerätetyp	FTG72TA1	FTG72TB1	FTG72TC1	FTG72TD1	FTG72TE1	FTG72TF1

Dimensioni esterne - External Dimension Dimensions externes - ußenabmessungen	Lunghezza - Width - Largeur - Breite	mm	800	800	800	800	800	800
	Profondità - Depth - Profondeur - Tiefe	mm	700 (750)	700 (750)	700 (750)	700 (750)	700 (750)	700 (750)
	Altezza - Height - Hauteur - Höhe	mm	240	240	240	240	240	240
	Piastra di Cottura - Cooking Surface Surface de cuisson - Kochfläche							
Tipo - Type - Type - Typ								
Materiale - Material - Matériel - Material			Mild Steel	Mild Steel	Mild Steel	Chromium Plated	Chromium Plated	Chromium Plated
Dimensione Piastra di cottura Cooking Surface Dimension Dimension Surface de cuisson Kochen Dimension der Oberfläche	Lunghezza - Width - Largeur - Breite	mm	755	755	755	755	755	755
	Profondità - Depth - Profondeur - Tiefe	mm	560	560	560	560	560	560
	Temperatura min-max - Temperature min-max Températures min-max - Temperaturen min-max	°C	140 - 320	140 - 320	140 - 320	120 - 290	120 - 290	120 - 290
Temperatura limite (350°) - Temperature Limiter Températures limiteur - Limiter Temperaturen	°C	---	---	---	●	●	●	
Gas Version - Gas Version	Potenza - Power - Puissance - Macht	kW	14	14	14	14	14	14
	Controllo - Control - Contrôle - Kontrollieren Sie		SIT 630	SIT 630	SIT 630	SIT 630	SIT 630	SIT 630
	Gas Consumption							
G20	mc/h	1,481	1,481	1,481	1,481	1,481	1,481	
G30	kg/h	1,104	1,104	1,104	1,104	1,104	1,104	
G31	kg/h	1,088	1,088	1,088	1,088	1,088	1,088	
Peso netto - Net weight - Poids net - Nettogewicht	kg	90 (95)	90 (95)	90 (95)	90 (95)	90 (95)	90 (95)	
Volume - Volume - Volume - Volumen	mc	0,3	0,3	0,3	0,3	0,3	0,3	

● = Dotazione di serie - Standard equipment - Dotation standard - Serien Ausstattung □ = Optional

ACCESSORI - ACCESSORIES - ACCESSOIRES - ZUBEHÖRE

Kit Paraspruzzi - Rear side Splashback Kit elements anti eclaboussure - Seitliche hintere	L=800	KFT0050
Raschietto per FRY-TOP - Fry top scraper Racloir pour fry top - Chaber für Grillplatten		KFT0010
Lama Rigata - Ribbed blade Lame sillonnée - Gerippte Klinge		KFT0020
Kit 10 Lama Liscie - Set of 10 smooth blades Jeu de 10 lames lisses - Satz von 10 glatten Klinge		KFT0030
Tappo - Cap - Bouchon - Deckel		KFT0080

Il costruttore si riserva il diritto di apportare modifiche ai prodotti senza preavviso.
The manufacturer reserves the rights to modify its products without prior notice.
Le constructeur se réserve le droit d'apporter des modifications aux produits sans préavis.
Veränderungen an den Produkten können vom Hersteller ohne Vorankündigung vorgenommen

ILSA
S.p.A

Via Ferrovia, 31
I - 31010 Castello Roganzuolo
di San Fior (Tv)
ITALY

Tel. +39 0438 4905
Fax +39 0438 400791

