

## IT

Modelli elettrici da mezzo modulo mono vasca (26 litri) e modulo intero doppia vasca (26+26 litri). Struttura in acciaio inox Scotch Brite. Vasca GN 1/1 stampata in acciaio inox Aisi 316L con bordi arrotondati. Termostato di sicurezza. Carico e scarico dell'acqua incorporati. Riscaldamento tramite resistenze corazzate in CRONIFER ruotabili per una maggiore pulizia.



## EN

Electric models with half single bath module (26 lt) and integral double bath module (26+26 lt). The frame is in Scotch Brite stainless steel and the deep-formed GN 1/1 bath in 316L AISI stainless steel with smooth edges. Safety thermostat. Built-in water charge/discharge system. Heating is performed by means of CRONIFER encapsulated heating elements that can be lifted for a better cleaning.

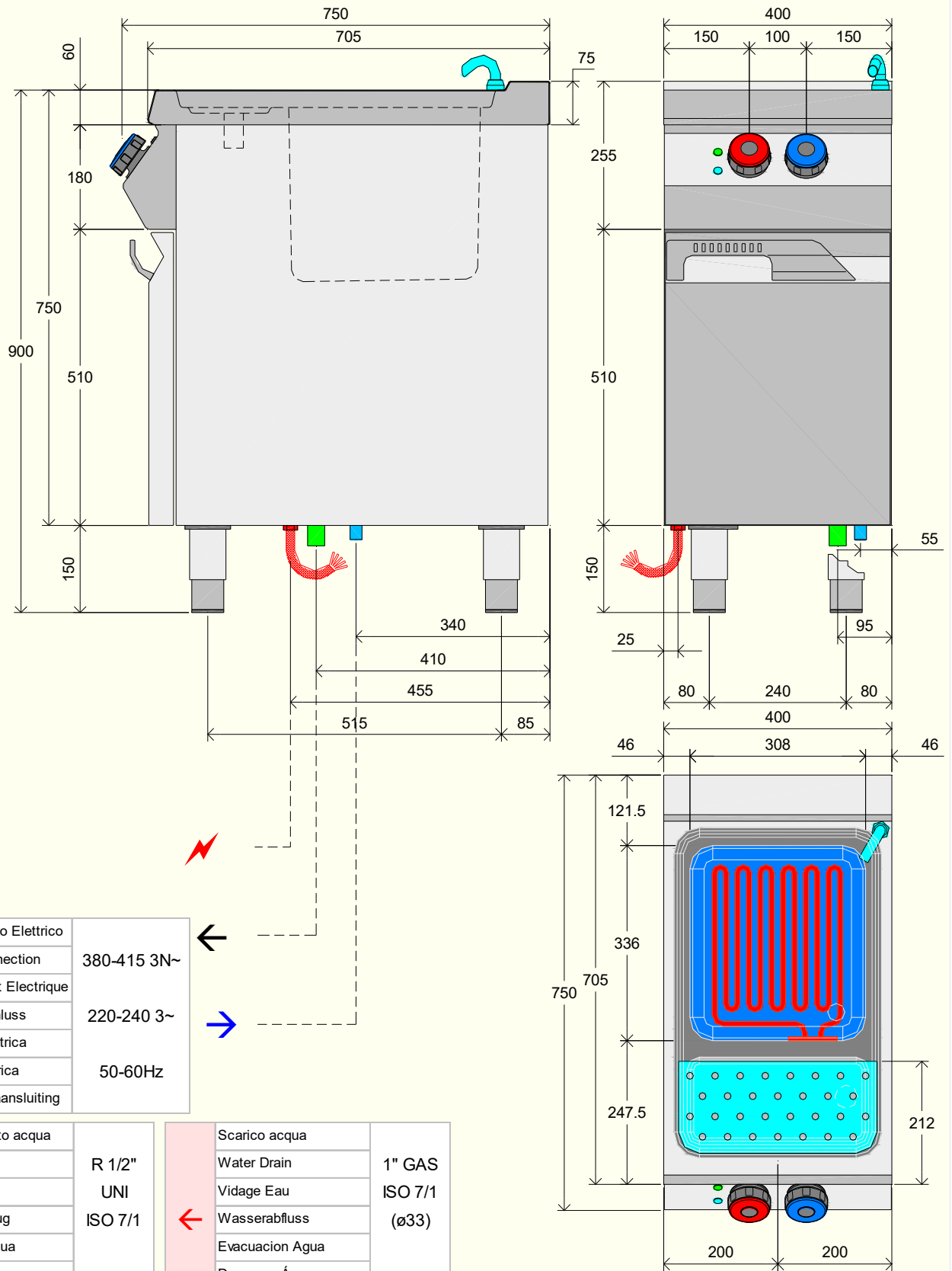
## FR

Modèles électriques de demi module à une cuve (26 lt) et module entier à double cuve (26+26 lt). Structure en acier inox Scotch Brite. Cuve en acier inox Aisi 316L avec bords arrondis. Remplissage et vidange de l'eau incorporés. Chauffe par résistances encapsulées sur les versions électriques.

## DE

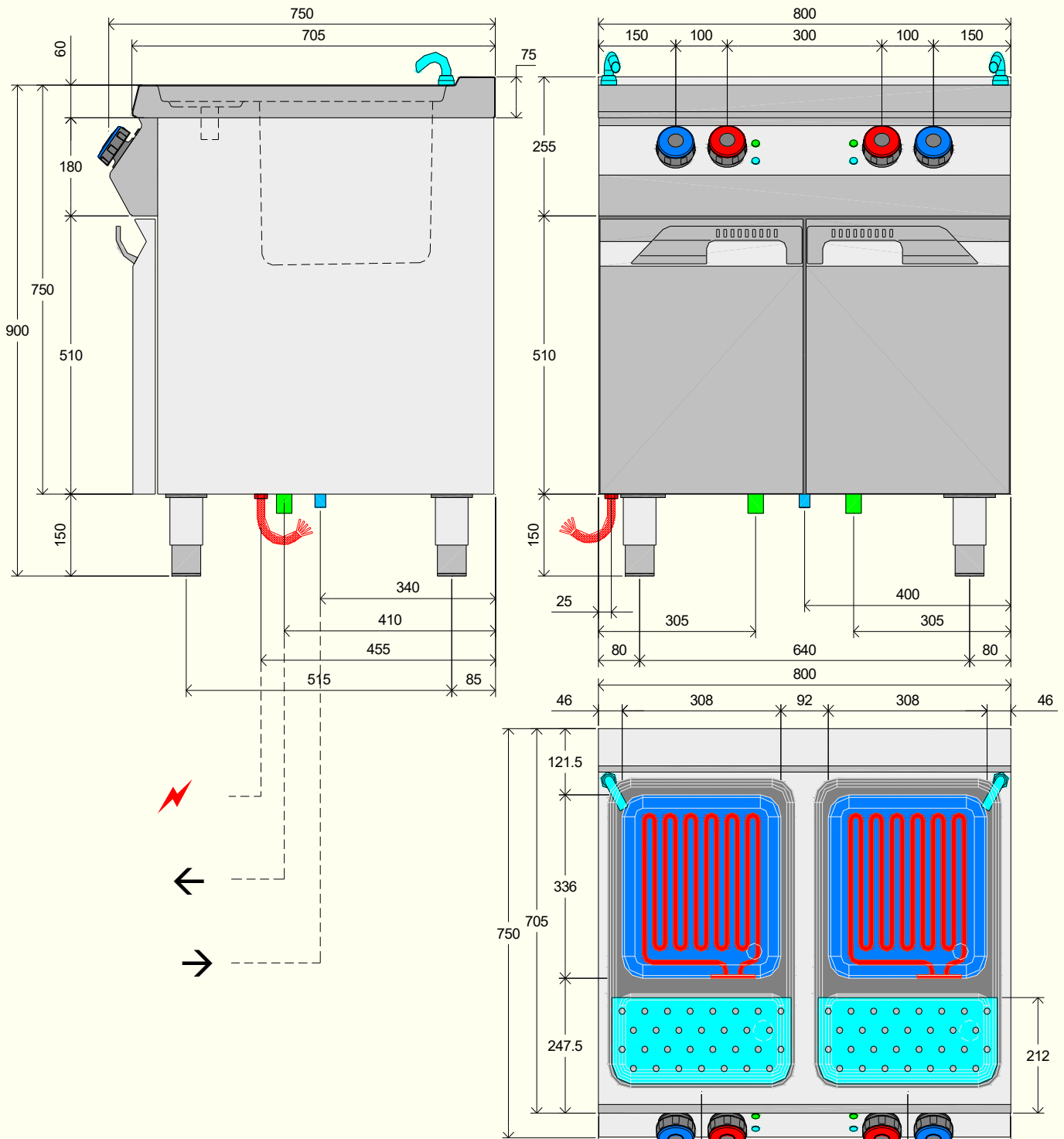
Elektro-Modelle aus halbem Modul mit Monowanne (26 Lt ) und ganzes Modul Doppelwanne (26+ 26 Lt) oder Monowanne (40 Lt). Struktur aus Edelstahl Scotch Brite. Wanne aus Edelstahl AISI 316L mit abgerundeten Kanten. Wasserzu-, und Ablauf eingebaut. Erwärmung durch geschlossenen Widerstand in der elektrischen Ausführung.





⚡	Allacciamento Elettrico	←	380-415 3N~		
	Electric Connection				
	Branchement Electrique				
	Elektroanschluss			→	220-240 3~
	Conexiòn elètrica				
	Ligação Elétrica			50-60Hz	
Elektrische aansluiting					

→	Allacciamento acqua	←	Scarico acqua	1" GAS	
	Water Input				R 1/2"
	Entrée Eau				UNI
	Wassereinzug				ISO 7/1
	Conexiòn Agua				
	Ligação Água				
Wateraansluiting					
			Waterafvoer		



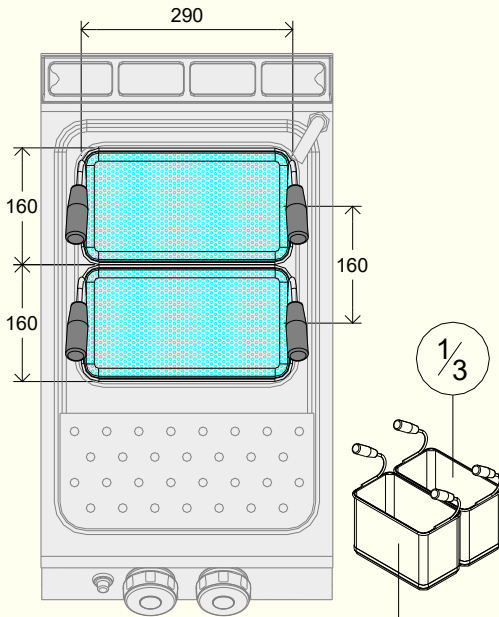
⚡	Allacciamento Elettrico	380-415 3N~
	Electric Connection	
	Branchement Electrique	220-240 3~
	Elektroanschluss	
	Conexiòn elètrica	50-60Hz
	Ligação Elétrica	
	Elektrische aansluiting	

→	Allacciamento acqua	R 1/2"
	Water Input	
	Entrée Eau	UNI
	Wassereinzug	
	Conexiòn Agua	ISO 7/1
	Ligação Água	
	Wateraansluiting	

←	Scarico acqua	1" GAS
	Water Drain	
	Vidage Eau	ISO 7/1 (ø33)
	Wasserabfluss	
	Evacuacion Agua	
	Descarga Água	
	Waterafvoer	200

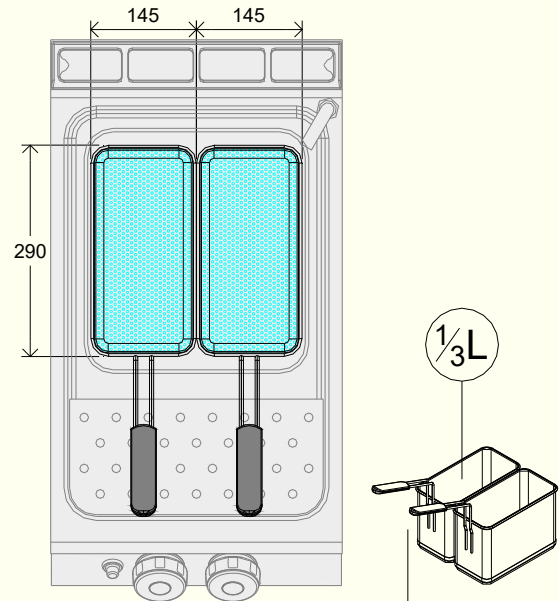
Modello - Model - Model - Gerätetyp	CPE71M00	CPE71M00-62	CPE72M00	CPE72M00-62
<b>Dimensioni esterne</b> - External Dimension Dimensions externes - ußenabmessungen				
<b>Lunghezza</b> - Width - Largeur - Breite	mm	400	800	
<b>Profondità</b> - Depth - Profondeur - Tiefe	mm	700 (750)	700 (750)	
<b>Altezza</b> - Height - Hauteur - Höhe	mm	900	900	
<b>Numero vasche</b> - Number of wells Nombre de puits - Anzahl der Vertiefungen		<b>1</b>	<b>2</b>	
<b>Capacità vasca min/max</b> - Well capacity min/max Eh bien la capacité min / max - Nun Kapazität min / max	l	22 - 26	22 - 26	
<b>Dimensione utile vasca</b> - Usable well dimension Utilisable dimension bien - Beckenabmessung Dimension				
<b>Lunghezza</b> - Width - Largeur - Breite	mm	308	308	
<b>Profondità</b> - Depth - Profondeur - Tiefe	mm	336	336	
<b>Altezza</b> - Height - Hauteur - Höhe	mm	300	300	
<b>Limitatore Temperatura</b> - Temperature Limiter Températures limiteur- Limiter Temperaturen		●	●	
<b>Tensione alimentazione</b> - Supply Voltage Tension d'alimentation - Ans		380-415V 3N~ 50-60 Hz	220-240V 3~ 50-60 Hz	380-415V 3N~ 50-60 Hz
Potenza elettrica - Electric power - L'énergie électrique Elektrische Leistung	kW	<b>7,8</b>	<b>7,8</b>	<b>15,6</b>
Max corrente - Max Current - Courant Max - Max. Strom	A	11,3	19,6	22,6
<b>Potenza specifica</b> - Specific power La puissance spécifique - Spezifische Leistung	W/l	300		300
<b>Peso netto</b> - Net weight - Poids net - Nettogewicht	kg	40		60
<b>Volume</b> - Volume - Volume - Volumen	mc	0,4		0,8

●= Dotazione di serie - Standard equipment - Dotation standard - Serien Ausstattung □=Optional



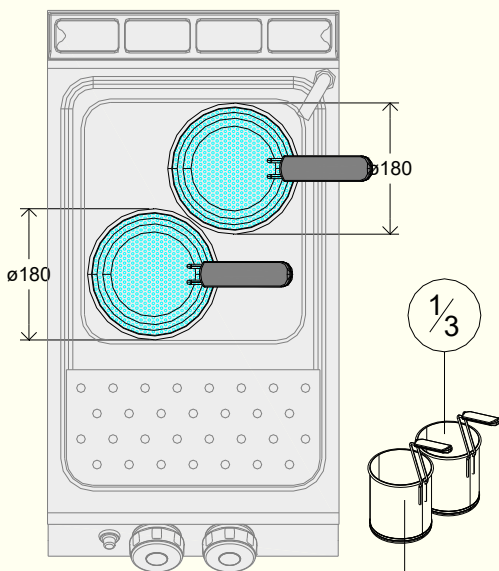
**KCP0100**

2 x KCP0040



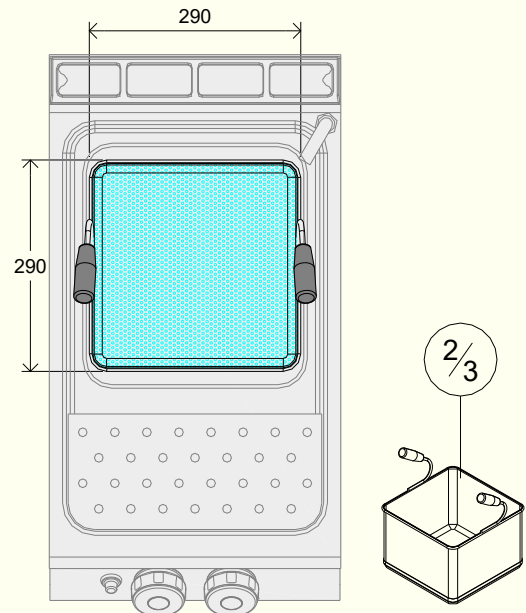
**KCP0110**

2 x KCP0060

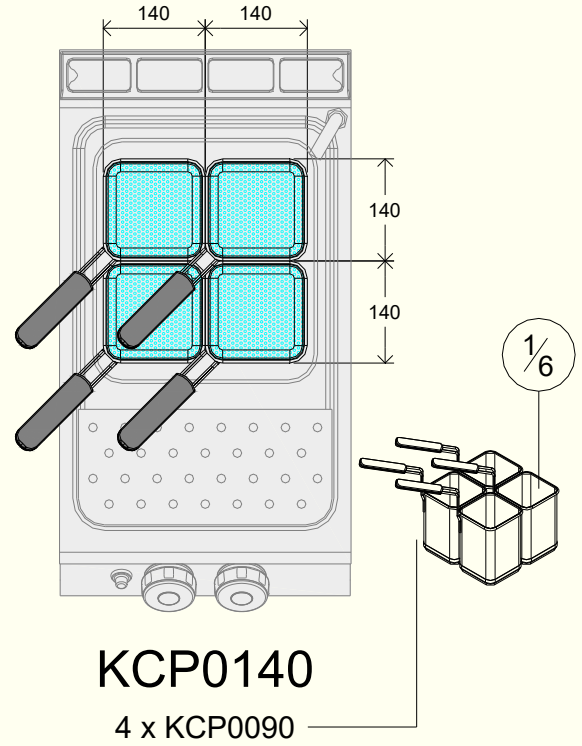
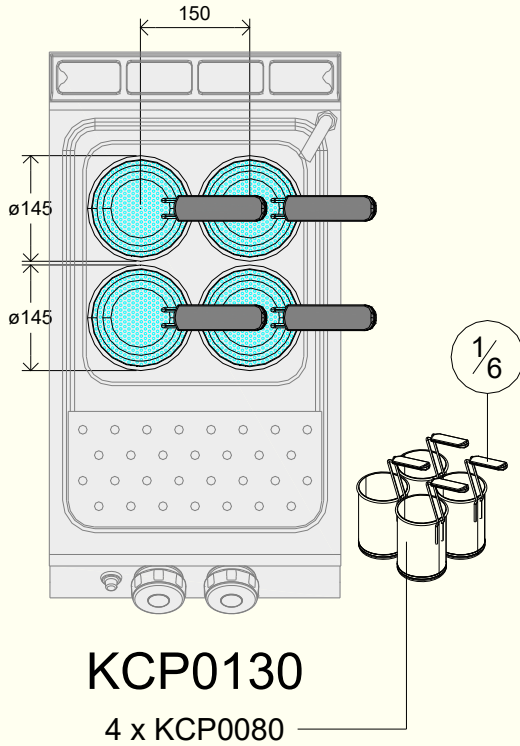


**KCP0120**

2 x KCP0070



**KCP0020**



## ACCESSORI - ACCESSORIES - ACCESSOIRES - ZUBEHÖRE

Modello - Model - Model - Gerätetyp	CPE71M00	CPE71M00-62	CPE72M00	CPE72M00-62
<b>Cestelli - Baskets - Paniers - Korben</b> <b>GN 2/3</b> 290 x 290 x 200 <b>GN 1/3</b> 290 x 160 x 200 <b>GN 1/3 L</b> 290 x 145 x 200 <b>Ø 1/3</b> Ø180 x 200 <b>Ø 1/6</b> Ø145 x 200 <b>□1/6</b> 140 x 140 x 200				<b>KCP0020</b> <b>KCP0040</b> <b>KCP0060</b> <b>KCP0070</b> <b>KCP0080</b> <b>KCP0090</b>
<b>Falsofondo - Dummy bottom - Faux Fond - Blind Boden</b>				<b>KCP0250</b>
<b>Coperchio - Lid - Couvercle - Deckel</b>				<b>KCP0270</b>